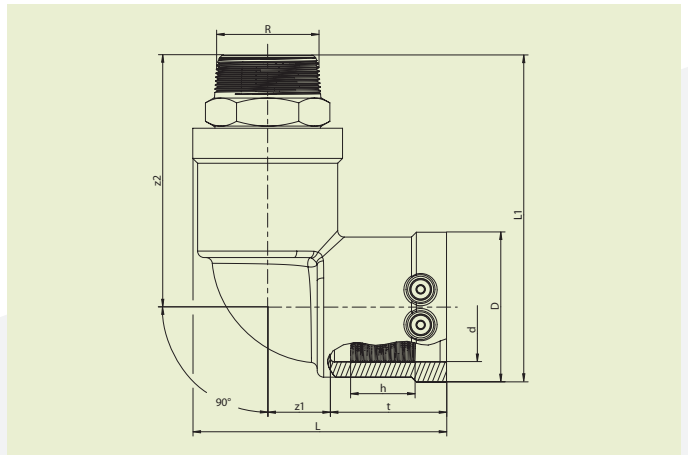


FRIALEN®-SICHERHEITSFITTINGS

WUN-V2A 90° ÜBERGANGSWINKEL 90° PE-HD/V2A MIT AUSSENGEWINDE



PE 100 SDR 11

Maximal zulässiger Betriebsdruck 16 bar (Wasser)



d	R	Best.-Nr.	Lagerstatus	VE	PE	D	L	t	z ₁	z ₂	h	Gewicht kg/St.
40	1"	616514	1	15	750	58	102	45,5	27	101	30	0,540
40	1 1/2"	612148	1	15	750	58	102	45,5	27	104	30	0,535
50	1 1/2"	612118	1	10	500	70	118	53	30	113	29,8	0,650
63	1 1/2"	612186	1	10	320	84	128	53	33	116	35	0,980
63	2"	616515	1	10	320	84	128	53	33	121	35	0,950

Andere Gewindeabmessungen auf Anfrage

FRIALEN-Sicherheitsfittings sind schweißbar mit Rohren SDR11 - SDR17.6, Mindestwanddicke $s_{min} \geq 3$ mm. Verarbeitung anderer SDR-Stufen auf Anfrage. Bitte beachten Sie die verbindlichen Kennzeichnungen direkt am Produkt.

Ermittelte DVGW-Prüfzeichen: DV-7501AU2256 und DV-7501AU2257

FRIALEN®-SICHERHEITSFITTINGS

WUN-V2A 90° ÜBERGANGSWINKEL 90° PE-HD/V2A MIT AUSSENGEWINDE

Einsatzbereiche

Die FRIALEN-Übergangswinkel WUN-V2A 90° sind Schraubverbindungen zum Übergang von Stahlrohr mit Gewindemuffe auf eine PE-HD Leitung. Die FRIALEN-Muffe ist im Fitting integriert. Die Edelstahl-Schraubverbindung ist aus dem Material St. 1.4305 (X8CrNiS18-9).

Verarbeitungshinweise

Das Bauteil darf bei der Montage nur mit einem Schlüssel, angesetzt am werksseitig eingebauten metallischen Sechskant, in das metallische Gegenstück eingeschraubt werden. Die Verschweißung der PE-HD Seite erfolgt durch FRIALEN-Schweißen – dicht und längskraftschlüssig.

Der Einbau der Edelstahlseite und der PE-HD Seite wird nach den allgemeinen Montageanforderungen (siehe „Übergangsstücke mit Gewindeanschluss“ in „Montageanleitung“ für FRIALEN-Sicherheitsfittings für Hausanschluss- und Verteilerleitungen bis d 225) vorgenommen (Oxidhaut vom Rohr entfernen / reinigen, etc.).

Gute Gründe für die FRIALEN-Übergangswinkel WUN-V2A 90°:

- Kompakte Konstruktion
- PE-HD Seite mit freiliegendem Heizelement zur optimalen Wärmeübertragung
- Schmelzflussverhindernde kalte Zonen an der Stirnseite und im Übergangsbereich
- Verarbeitung ohne Haltevorrichtungen
- Große Einstecktiefe, breite Schweißzone
- Edelstahlseite unlösbar und verdrehsicher im PE-HD verankert
- Selbstdichtende, patentierte Dichtgeometrie ohne elastomere Dichtung
- Zusätzlicher Barcode zur Rückverfolgbarkeit des Bauteils (Traceability-Coding)
- Schraubverbindung aus nicht-rostendem Stahl (St. 1.4305) ausgeführt -> Korrosionsbeständig
- Geeignet für Einsätze bei erhöhter Luftfeuchtigkeit oder in industrieller Umgebung