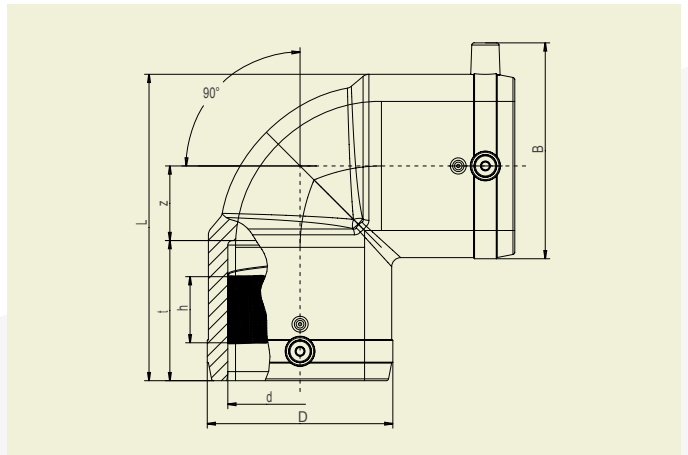


FRIALEN® SICHERHEITSFITTINGS

W90 WINKEL 90°



PE 100 SDR 11

Maximal zulässiger Betriebsdruck 16 bar (Wasser)/10 bar (Gas)



d	Best.-Nr.	Lagerstatus	VE	PE	D	L	t	z	h	B	Gewicht kg/St.
20	616686	3	200	3200	28,5	71	30	12	16	41	0,040
25	612091	1	60	1920	37	73	40	15	19	54	0,060
32	612093	1	45	1440	43	82	44	16	21	61	0,070
40	612095	1	25	800	53	96	49	21	29	70	0,110
50	612097	1	20	640	66	113	55	26	32	81	0,190
63	612099	1	8	256	83	136	62	33	30	96	0,340
75	612101	1	12	216	96	170	70	53	37	111	0,600
90	612103	1	6	108	115	202	75	65	45	128	0,950
110	612105	1	10	80	138	234	81	84	50	150	1,560
125	612107	1	8	64	157	254	87	89	44	167	2,030
160	615276	1	3	24	207	329	92	133	44	210	4,850
180	615689	1	3	24	228	354	94	146	65	229	5,760
200	616265	1	2	16	254	392	106	159	54	256	8,557
225	615690	1	1	8	280	430	113	177	66	281	10,220

FRIALEN-Sicherheitsfittings sind mit Rohren der SDR-Stufen 11 bis 17.6 schweißbar. Mindestwanddicke $s_{min} \geq 3$ mm. Verarbeitung anderer SDR-Stufen auf Anfrage. Bitte beachten Sie die verbindlichen Kennzeichnungen direkt am Produkt. Erteilte DVGW-Prüfzeichen: DV-8601AU2248 und DV-8606AU2249.

FRIALEN® SICHERHEITSFITTINGS

W90 WINKEL 90°

Einsatzbereiche

Der FRIALEN-Winkel W90° wird eingesetzt für Richtungsänderungen von PE-HD Rohrleitungen.

Verarbeitungshinweise

Die Schweißung der Rohrenden mit dem FRIALEN-Winkel W90° erfolgt durch FRIALEN-Schweißen – dicht und längskraftschlüssig.

Die Rohrenden werden nach den allgemeinen Montageanforderungen (siehe "Montageanleitung" für FRIALEN XL Großrohrtechnik) vorbereitet (Oxidhaut entfernen/reinigen).

Gute Gründe für den FRIALEN-Winkel W90°:

- Große Muffentiefe für gute Rohrführung (keine Haltevorrichtungen notwendig)
- Extra-breite Schweißzonen
- Höchste Stabilität durch große Wanddicken
- Kalte Zonen an den Stirnseiten und in der Muffenmitte zur Verhinderung von Schmelzfluss
- Freiliegende Heizwendel zur direkten Wärmeübertragung auf das Rohr
- Geringer Ringspalt zum Aufbau eines optimalen Fügedrucks in der Schweißzone
- Berührungssichere Kontakte
- Schweißindikator zur visuellen Kontrolle der Schweißung
- Dauerhafte Chargenkennzeichnung
- Einzelverpackung zum Schutz vor Verunreinigungen
- Zusätzlicher Barcode zur Rückverfolgbarkeit des Bauteils (Traceability-Coding)