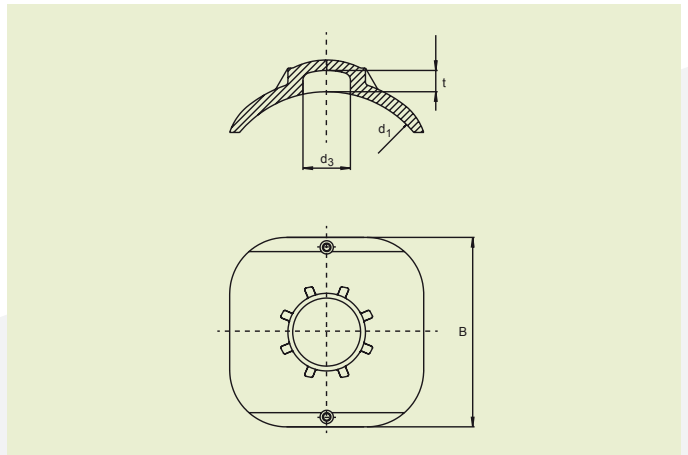


FRIALEN®-SICHERHEITSFITTINGS

VSC-TL VERSCHLUSSSCHELLE TOP-LOADING



PE 100 SDR 11

Maximal zulässiger Betriebsdruck 16 bar (Wasser)/10 bar (Gas)



d_1	Best.-Nr.	Lagerstatus	VE	PE	d_3	t	B	Gewicht kg/St.
250-560	615397	1	10	180	50	20	200	0,570

FRIALEN-Sicherheitsfittings sind mit Rohren der SDR Stufen 11 bis 17.6 schweißbar. Verarbeitung anderer SDR-Stufen auf Anfrage. Bitte beachten Sie die verbindlichen Kennzeichnungen direkt am Produkt. Erteilte DVGW-Prüfzeichen: DV-8611AU2250

FRIALEN®-SICHERHEITSFITTINGS

VSC-TL VERSCHLUSSSCHELLE TOP-LOADING

Einsatzbereich

Die FRIALEN-Verschlusschelle Top-Loading VSC-TL wird zur Reparatur kleiner Rohrbeschädigungen **mit und ohne** Medienaustritt eingesetzt.

Verarbeitungshinweise

Das Sattelformteil zur variablen Anpassung an alle Rohrdurchmesser im angegebenen Bereich wird mit der Aufspannvorrichtung FRIATOP (siehe Preisliste Gerätetechnik) aufgebracht. Lesen Sie bitte die gesonderte „Montage- und Bedienungsanleitung für FRIATOP-Aufspannvorrichtung“.

Die Schweißung der PE-HD Verteilerleitung mit der FRIALEN-Verschlusschelle erfolgt durch FRIALEN-Schweißen – dicht und längskraftschlüssig.

Um Medienaustritt zu unterbinden muss eine Leckagestelle ggf. mit einem separaten Stopfen ($\leq d_3$) abgedichtet werden.

Rohr und Sattel werden nach den allgemeinen Montageanforderungen (siehe Montageanleitung: FRIALEN-Großrohrtechnik und Rohrnetz-Relining) vorbereitet (Oxidhaut vom Rohr entfernen/reinigen).

Gute Gründe für die FRIALEN-Verschlusschellen Top-Loading:

- Kompakte Konstruktion
- PE-HD Sattel mit freiliegendem Heizelement zur optimalen Wärmeübertragung
- Verschlussbereich frei von Heizleitern
- Breite Schweißzone
- Die VSC-TL ist auf große PE-HD Rohrdurchmesser d 250-560 universell einsetzbar. Hierdurch zusätzliche Wirtschaftlichkeit durch geringeren Materialeinsatz sowie wesentlich kleinere Lagerhaltung bei Versorgern und im Handel
- Zusätzlicher Barcode zur Rückverfolgbarkeit des Bauteils (Traceability-Coding)