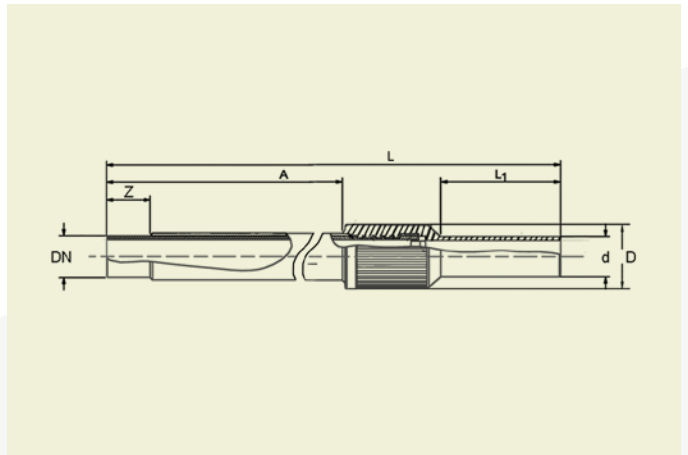
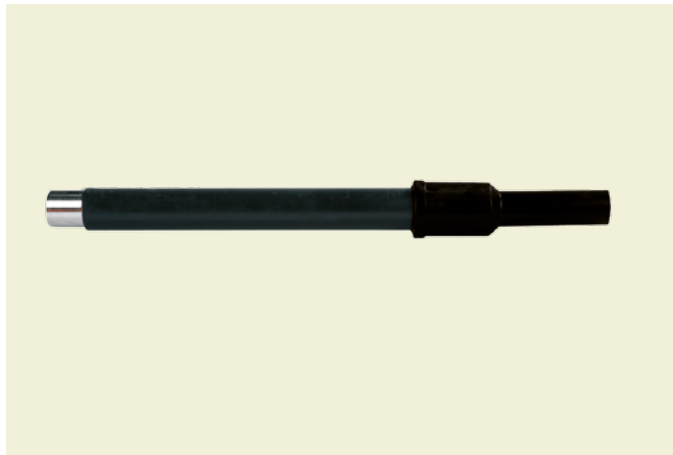


FRIALEN® SICHERHEITSFITTINGS

USTRS ÜBERGANGSSTÜCKE PE-HD/STAHL (STUTZENFITTINGS)



PE 100 SDR 11

Maximal zulässiger Betriebsdruck 10 bar (Gas)



d/DN	Best.-Nr.	Lagerstatus	VE	PE	D	L	L ₁	Z	A	Gewicht kg/St.
20/15	616632	1,00	21	630	45	425	80	15	250	0,450
25/20	616633	1,00	21	630	45	460	90	35	285	0,650
32/25	616634	1,00	18	540	51	460	95	35	285	0,950
40/32	616635	1,00	12	360	63	470	100	35	285	1,250
50/40	616636	1,00	8	240	70	480	110	35	285	1,450
63/50	616637	1,00	6	216	89	480	110	35	275	2,150
75/65	616638	3,00	2	98	95	540	130	35	310	2,950
90/80	616639	1,00	2	98	117	580	140	45	310	3,950
110/100	616640	1,00	2	50	150	585	145	45	295	7,050
125/100	616641	1,00	2	50	150	585	150	45	295	7,300
140/125	616642	3,00	1	25	163	580	155	45	320	8,000
160/150	616643	1,00	1	25	210	610	160	45	290	10,500
180/150	616644	1,00	1	25	210	610	170	45	290	11,000
200/200	616645	1,00	1	16	259	630	155	45	300	17,500
225/200	616646	1,00	1	16	259	610	145	45	300	18,000
250/250	616647	3,00	1	8	324	640	140	45	300	30,500
280/250	616648	3,00	1	8	324	640	160	45	300	31,000
315/300	616649	1,00	1	6	368	725	220	45	315	46,500
355/300	616650	3,00	1	6	368	735	260	45	315	48,000
400/400	616651	3,00	1	3	475	770	190	45	350	83,200
500/500	616652	3,00	1	2	590	1050	365	50	350	127,500
630/600	616653	3,00	1	2	735	1100	430	50	360	242,000

Bitte beachten Sie die verbindlichen Kennzeichnungen direkt am Produkt.

Erteiltes DVGW-Prüfzeichen mit Reg.-Nrn.:

- DG-7521CR0259
- DW-7511CR0156

Anschweißenden nach Norm: ASTM A106, DIN EN ISO 3183

FRIALEN® SICHERHEITSFITTINGS

USTRS ÜBERGANGSSTÜCKE PE-HD/STAHL (STUTZENFITTINGS)

Einsatzbereich

Die FRIALEN-Übergangsstücke USTRS sind Werkstoff-Übergangsstücke für den Übergang von Stahlrohr auf eine PE-HD Leitung. Mit FRIALEN-Muffen erfolgt der Anschluss am Stutzenfitting des USTRS an die PE-HD Leitung. Die Stahlseite des USTRS wird durch Schweißen an das Stahlrohr verbunden.

Das Anschweißende des Übergangsstücks ist nach Norm ASTM A106 und DIN EN ISO 3183 ausgeführt.

Verarbeitungshinweise

Die FRIALEN-Übergangsstücke USTRS werden auf der Stahlseite mit Hilfe des Lichtbogenschweißens verbunden. Wegen der Wärmezufuhr ist für die Schweißung nur Lichtbogenschweißen zulässig.

Die PE-HD Seite mit Anschweißende erfolgt mittels FRIALEN-Schweißen – dicht und längskraftschlüssig.

Die Schweißung der Stahlseite und der PE-HD Seite werden nach den allgemeinen Montageanforderungen (siehe „Übergangsstücke“ in der „Montageanleitung“ für FRIALEN-Sicherheitsfittings für Hausanschluss- und Verteilerleitungen) vorgenommen (Oxidhaut vom Rohr entfernen / reinigen, etc.).

Gute Gründe für die FRIALEN-Übergangsstücke USTRS:

- Stahlseite unlösbar und verdrehsicher im PE-HD verankert
- Geringer Isolieraufwand durch beschichtetes Stahlrohr
- PE-HD Seite mit Anschweißende zur Verarbeitung ohne Haltevorrichtungen, ausgelegt für FRIALEN-Muffenformstücke
- Ausreißsichere Verbindung
- Kompakte Konstruktion
- Zusätzlicher Barcode zur Rückverfolgbarkeit des Bauteils (Traceability-Coding)
- Entfernen der Oxidschicht am PE-Anschweißende mit Schälgeräten möglich