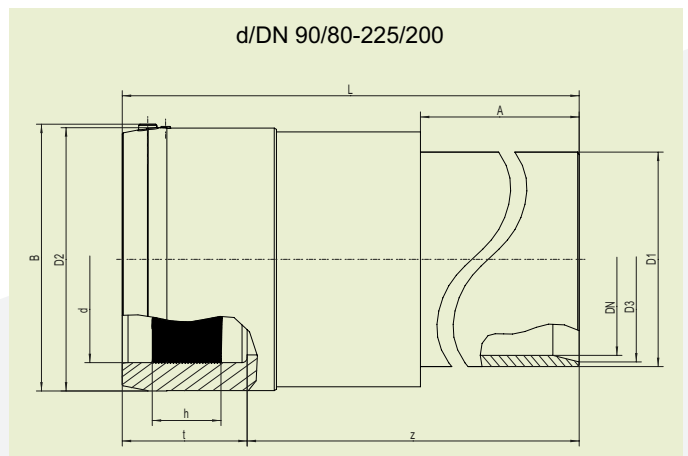
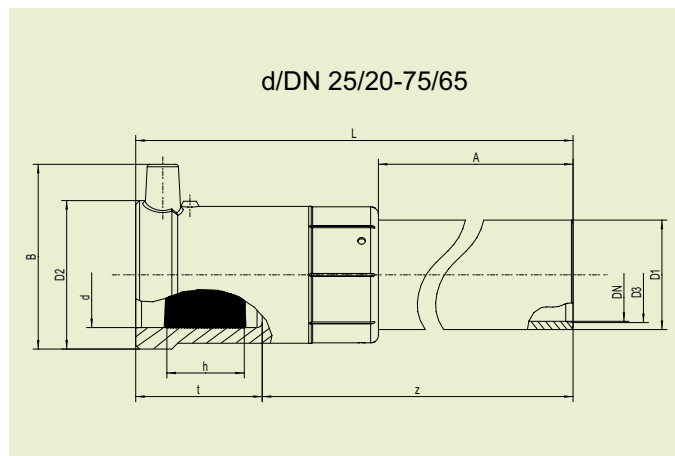


FRIALEN®-SICHERHEITSFITTINGS

USTR ÜBERGANGSSTÜCKE PE-HD/STAHL



PE 100 SDR 11

Maximal zulässiger Betriebsdruck 10 bar (Gas)



d/DN	Best.-Nr.	Lagerstatus	VE	PE	L	t	z	h	B	A	D ₁	D ₂	D ₃	Gewicht kg/St.
25/20	612744	1	20	600	376	36	340	20		300	27	43	21	0,840
32/25	612780 ①	1	15	450	387	44	343	24	63	300	34	49	28	0,820
40/32	612781 ①	1	10	300	393	49	344	31	72	300	42	58	37	1,070
50/40	612782 ①	1	8	240	409	54	355	31	83	300	48	70	42	1,320
63/50	612783 ①	1	6	180	410	55	355	33	96	300	60	83	54	1,880
75/65	612789	1	4	120	425	63	363	41	114	300	76	98	70	4,420
90/80	612784 ①	1	1	84	405	79	326	42	130	255	89	130	83	5,350
110/100	612785 ①	1	1	54	420	82	338	35	153	255	114	153	107	8,380
125/100	612786 ①	1	1	46	425	87	338	42	168	255	114	168	107	8,870
160/150	612787	1	1	24	484	98	386	54	210	250	168	199	161	17,000
180/150	615030	1	1	18	500	105	395	50		250	171	227	161	21,250
200/200	612795	1	1	12	480	112	368	53		225	219	264	211	27,020
225/200	612370	1	1	11	505	120	385	76		225	219	285	211	27,350

FRIALEN-Sicherheitsfittings sind mit Rohren der SDR Stufen 11 bis 17.6 verschweißbar. Mindestwanddicke $s_{\min} \geq 3 \text{ mm}$. Andere SDR-Stufen auf Anfrage. Bitte beachten Sie die verbindlichen Kennzeichnungen direkt am Produkt. Erteiltes DVGW-Prüfzeichen mit Reg.-Nrn: DV-7501AU2256, DV-7501AU2257 und DV-7501AU2258

① Anschweißenden nach Norm: DIN 2559-3, EN 10217-1; ASTM A106/A106M-14

FRIALEN®-SICHERHEITSFITTINGS

USTR ÜBERGANGSSTÜCKE PE-HD/STAHL

Einsatzbereich

Die FRIALEN-Übergangsstücke USTR werden als Verbindung zwischen PE-HD Hausanschlussleitung und dem Stahlrohr der Hauseinführungsarmatur eingesetzt. Die größeren Abmessungen verbinden eine PE-HD Leitung mit einer Stahlarmatur oder -leitung.

Verarbeitungshinweise

Wegen der Wärmezufuhr ist für die Schweißung der Stahlseite nur Lichtbogenschweißen zulässig. Die Schweißung der PE-HD Seite erfolgt durch FRIALEN-Schweißen – dicht und längskraftschlüssig.

Die Schweißungen der Stahlseite und der PE-HD Seite werden nach den allgemeinen Montageanforderungen (siehe „Übergangsstücke“ in „Montageanleitung“ für „FRIALEN-Sicherheitsfittings für Hausanschluss- und Verteilerleitungen bis d 225“) vorbereitet (Oxidhaut vom Rohr entfernen/reinigen, etc.).

Gute Gründe für die FRIALEN-Übergangsstücke USTR:

- Kompakte Konstruktion
- PE-HD Seite mit freiliegendem Heizelement zur optimalen Wärmeübertragung
- Schmelzflussverhindernde kalte Zonen an der Stirnseite und im Übergangsbereich
- Verarbeitung ohne Haltevorrichtungen
- Große Einstecktiefe, breite Schweißzone
- Stahlseite unlösbar und verdrehsicher im PE-HD verankert
- Selbstdichtende, patentierte Dichtgeometrie ohne elastomere Dichtung
- Zusätzlicher Barcode zur Rückverfolgbarkeit des Bauteils (Traceability-Coding)