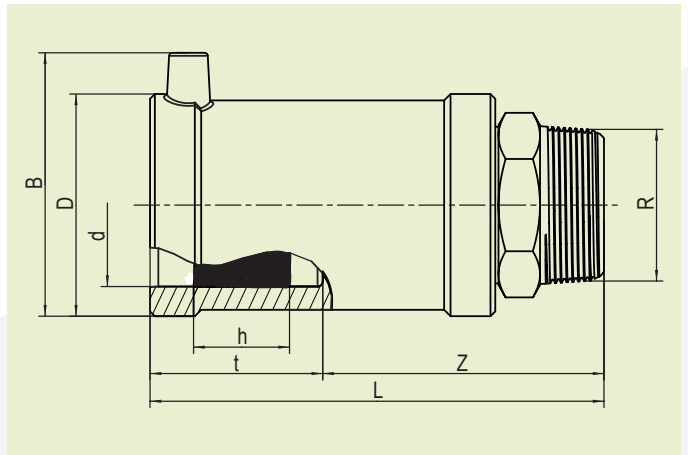
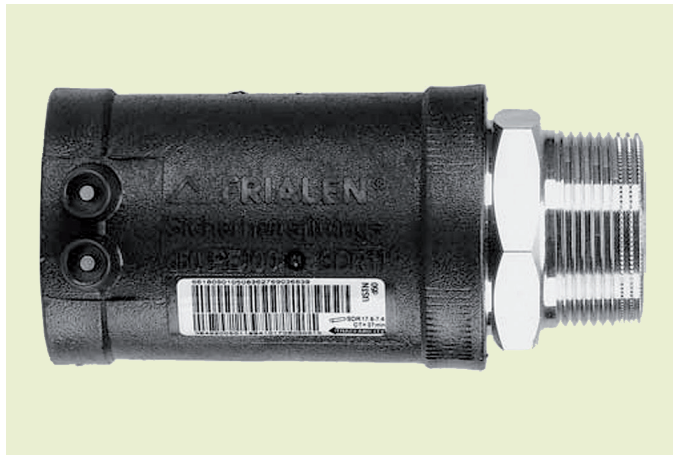


FRIALEN®-SICHERHEITSFITTINGS

USTN ÜBERGANGSSTÜCKE PE-HD/STAHL MIT AUSSENGEWINDE



PE 100 SDR 11

Maximal zulässiger Betriebsdruck 5 bar (Gas)



d	R	Best.-Nr.	Lagerstatus	VE	PE	D	L	t	z	h	B	Gewicht kg/St.
20	1/2"	612578	1	40	2.880	35	95	33	62	15	-	0,150
32	1"	612580	1	20	1.080	47	119	42	77	24	61	0,345
40	1 1/4"	612582	1	20	800	58	131	46	86	30	70	0,530
50	1 1/2"	612584	1	15	600	70	146	53	93	30	80	0,700
63	2"	612586	1	10	400	84	152	53	99	35	94	1,050

Andere Gewindeabmessungen auf Anfrage

FRIALEN-Sicherheitsfittings sind schweißbar mit Rohren SDR11 - SDR17.6, Mindestwanddicke $s_{min} \geq 3$ mm. Verarbeitung anderer SDR-Stufen auf Anfrage. Bitte beachten Sie die verbindlichen Kennzeichnungen direkt am Produkt. Erteiltes DVGW-Prüfzeichen: DV-7501AU2256

FRIALEN®-SICHERHEITSFITTINGS

USTN ÜBERGANGSSTÜCKE PE-HD/STAHL MIT AUSSENGEWINDE

Einsatzbereich

Die FRIALEN-Übergangsstücke USTN sind Schraubverbindungen zum Übergang von Stahlrohr mit Gewindemuffe auf eine PE-HD Leitung. Die FRIALEN-Muffe ist im Fitting integriert.

Verarbeitungshinweise

Das Bauteil darf bei der Montage nur mit einem Schlüssel, angesetzt am werksseitig eingebauten metallischen Sechskant, in das metallische Gegenstück eingeschraubt werden. Die Schweißung der PE-HD Seite erfolgt durch FRIALEN-Schweißen – dicht und längskraftschlüssig. Der Einbau der Stahlseite und der PE-HD Seite wird nach den allgemeinen Montageanforderungen (siehe „Übergangsstücke mit Gewindeanschluss“ in „Montageanleitung“ für „FRIALEN-Sicherheitsfittings für Hausanschluss- und Verteilerleitungen bis d 225“) vorgenommen (Oxidhaut vom Rohr entfernen/reinigen, etc.).

Gute Gründe für die FRIALEN-Übergangsstücke USTN:

- Kompakte Konstruktion
- PE-HD Seite mit freiliegender Heizelement zur optimalen Wärmeübertragung
- Schmelzflussverhindernde kalte Zonen an der Stirnseite und im Übergangsbereich
- Verarbeitung ohne Haltevorrichtungen
- Große Einstecktiefe, breite Schweißzone
- Stahlseite unlösbar und verdrehsicher im PE-HD verankert
- Selbstdichtende, patentierte Dichtgeometrie ohne elastomere Dichtung
- Zusätzlicher Barcode zur Rückverfolgbarkeit des Bauteils (Traceability-Coding)