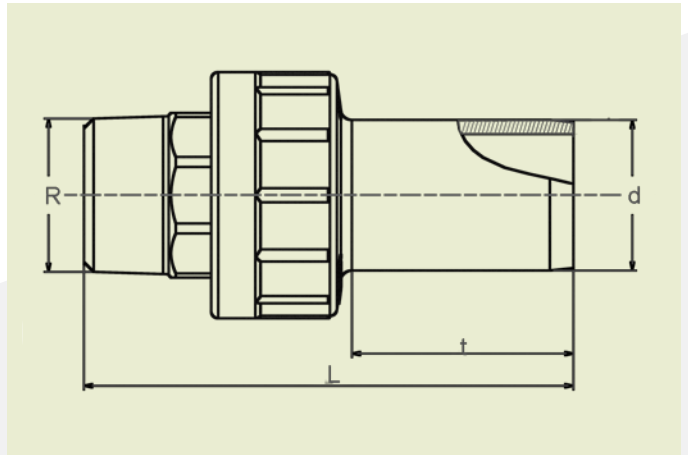


## FRIALEN® SICHERHEITSFITTINGS

### **UAN** UNIVERSAL-ÜBERGANGSADAPTER PE-HD/MESSING MIT AUSSENGEWINDE



**PE 100 SDR 11**

**Maximal zulässiger Betriebsdruck 16 bar (Wasser)/5 bar (Gas)**



| d   | R      | Best.-Nr. | Lagerstatus | VE | PE   | L   | t  | SW  | Gewicht kg/St. |
|-----|--------|-----------|-------------|----|------|-----|----|-----|----------------|
| 20  | 1/2"   | 616604    | 1           | 70 | 4200 | 94  | 41 | 22  | 0,100          |
| 25  | 3/4"   | 616605    | 1           | 60 | 2880 | 92  | 44 | 28  | 0,150          |
| 32  | 1"     | 616152    | 1           | 30 | 1800 | 104 | 47 | 35  | 0,240          |
| 40  | 1 1/4" | 616153    | 1           | 20 | 960  | 121 | 56 | 44  | 0,400          |
| 50  | 1 1/2" | 616154    | 1           | 16 | 900  | 123 | 57 | 50  | 0,520          |
| 63  | 1 1/2" | 616610    | 3           | 9  | 540  | 136 | 63 | 50  | 0,620          |
| 63  | 2"     | 616155    | 1           | 9  | 540  | 140 | 63 | 62  | 0,730          |
| 75  | 2 1/2" | 616612    | 3           | 14 | 336  | 155 | 70 | 77  | 1,200          |
| 90  | 3"     | 616613    | 3           | 6  | 180  | 172 | 78 | 90  | 1,600          |
| 110 | 4"     | 616614    | 3           | 4  | 120  | 200 | 87 | 115 | 2,900          |
| 125 | 4"     | 616664    | 3           | 4  | 120  | 200 | 92 | 115 | 2,950          |

Bitte beachten Sie die verbindlichen Kennzeichnungen direkt am Produkt.

Erteiltes DVGW-Prüfzeichen mit Reg.-Nrn:

- DW-7511CR0155
- DG-7521CR0172

Das Messing-Außengewinde ist aus dem Material CW612N oder CW617N. Andere Messing-Werkstoffe auf Anfrage.

## FRIALEN® SICHERHEITSFITTINGS

# UAN UNIVERSAL-ÜBERGANGSADAPTER PE-HD/MESSING MIT AUSSENGEWINDE

### Einsatzbereich

Die FRIALEN-Universal-Übergangsadapter UAN dienen als Werkstoffübergang von metallischen Bauteilen mit Gewindeanschluss, wie z.B. Armaturen, auf eine PE-HD Anschlussleitung. Einsatzbereiche sind die Gas- und Wasserversorgung sowie industrielle Anwendungen. Der PE-Rohrstutzen ermöglicht eine lageunabhängige Montage und eine homogene Schweißverbindung mit allen passenden FRIALEN-Formstücken (außer FRIALONG- und FRIASTOPP-Langmuffen). Die Schraubverbindung ist nach DIN EN 10226-1.

### Verarbeitungshinweise

Die Montage der Schraubverbindung muss i. d. R. zuerst erfolgen, da auf die geschweißte PE-Leitung keine montagebedingten Torsionskräfte wirken sollen. Die Einschraubkräfte werden mit einem Schraubenschlüssel, angesetzt an der dafür vorgesehenen Schlüsselfläche, aufgebracht.

Die Schweißung des PE-Rohrstutzens mit einer FRIALEN-Muffe oder -Formteil erfolgt durch FRIALEN-Schweißen – dicht und längskraftschlüssig.

Der Einbau wird nach den allgemeinen Montageanforderungen (siehe „Übergangsstücke mit Gewindeanschluss“ in der „Montageanleitung“ für FRIALEN-Sicherheitsfittings für Hausanschluss- und Verteilerleitungen bis d 225) vorgenommen (Oxidhaut vom Rohr entfernen / reinigen, etc.).

### Gute Gründe für die FRIALEN-Universal-Übergangsadapter UAN:

- Rohrstutzen PE 100 – güteüberwacht
- Geprüfte und güteüberwachte Messing-Qualität
- Lageunabhängige Montage, hoher Freiheitsgrad durch separate Schweißung des PE-Rohrstutzens
- Einsetzbar mit allen gleichdimensionierten FRIALEN-Muffen und -Formteilen (außer FRIALONG- und FRIASTOPP-Langmuffen)
- Universelle Kombinationsmöglichkeiten mit dem FRIALEN-Programm
- PE-HD Seite mit Anschweißende zur Verarbeitung ohne Haltevorrichtungen, ausgelegt für FRIALEN-Muffenformstücke
- Ausreißsichere Verbindung
- Messingseite unlösbar und verdrehsicher mit dem PE-Rohrstutzen verbunden
- Kompakte Konstruktion
- Zusätzlicher Barcode zur Rückverfolgbarkeit des Bauteils (Traceability-Coding)
- Entfernen der Oxidschicht am PE-Rohrstutzen mit Schälgeräten möglich