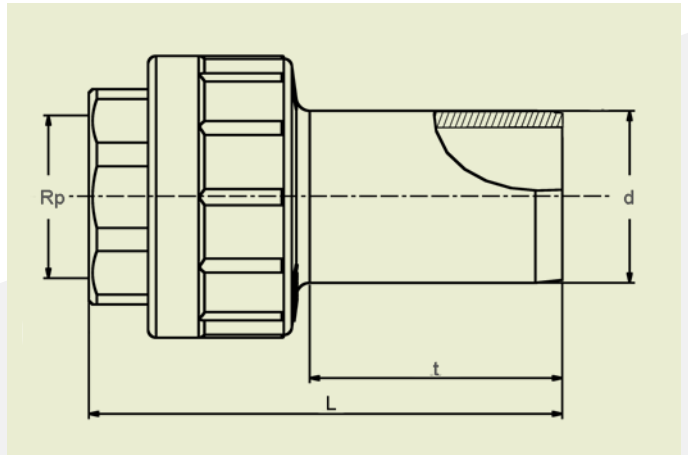


FRIALEN® SICHERHEITSFITTINGS

UAM UNIVERSAL-ÜBERGANGSADAPTER PE-HD/MESSING MIT INNENGEWINDE



PE 100 SDR 11

Maximal zulässiger Betriebsdruck 16 bar (Wasser)/5 bar (Gas)



d	Rp	Best.-Nr.	Lagerstatus	VE	PE	L	t	SW	Gewicht kg/St.
20	1/2"	616615	3	80	4800	79	41	26	0,080
25	3/4"	616616	1	60	3600	77	44	32	0,120
32	1"	616156	1	35	2100	88	47	40	0,190
40	1 1/4"	616157	1	20	1200	100	56	49	0,290
50	1 1/2"	616158	1	16	1050	102	57	55	0,350
63	1 1/2"	616621	3	10	600	115	63	55	0,450
63	2"	616159	1	10	600	120	63	67	0,580
75	2 1/2"	616665	3	14	420	128	70	82	0,760
90	3"	616623	3	10	300	144	78	94	1,030
110	4"	616624	3	6	180	161	87	120	1,870
125	4"	616666	3	6	180	161	92	120	1,990

Bitte beachten Sie die verbindlichen Kennzeichnungen direkt am Produkt.

Erteiltes DVGW-Prüfzeichen mit Reg.-Nrn:

- DW-7511CR0155
- DG-7521CR0172

Das Messing-Innengewinde ist aus dem Material CW612N oder CW617N. Andere Messing-Werkstoffe auf Anfrage.

FRIALEN® SICHERHEITSFITTINGS

UAM UNIVERSAL-ÜBERGANGSADAPTER PE-HD/MESSING MIT INNENGEWINDE

Einsatzbereich

Die FRIALEN-Universal-Übergangsadapter UAM dienen als Werkstoffübergang von metallischen Bauteilen mit Gewindeanschluss, wie z.B. Armaturen, auf eine PE-HD Anschlussleitung. Einsatzbereiche sind die Gas- und Wasserversorgung sowie industrielle Anwendungen. Der PE-Rohrstutzen ermöglicht eine lageunabhängige Montage und eine homogene Schweißverbindung mit allen passenden FRIALEN-Formstücken (außer FRIALONG- und FRIASTOPP-Langmuffen). Die Schraubverbindung ist nach DIN EN 10226-1.

Verarbeitungshinweise

Die Montage der Schraubverbindung muss i. d. R. zuerst erfolgen, da auf die geschweißte PE-Leitung keine montagebedingten Torsionskräfte wirken sollen. Die Einschraubkräfte werden mit einem Schraubenschlüssel, angesetzt an der werksseitig eingebauten Überwurfmutter, aufgebracht.

Die Schweißung des PE-Rohrstutzens mit einer FRIALEN-Muffe oder -Formteil erfolgt durch FRIALEN-Schweißen – dicht und längskraftschlüssig.

Der Einbau wird nach den allgemeinen Montageanforderungen (siehe „Übergangsstücke mit Gewindeanschluss“ in der „Montageanleitung“ für FRIALEN-Sicherheitsfittings für Hausanschluss- und Verteilerleitungen bis d 225) vorgenommen (Oxidhaut vom Rohr entfernen / reinigen, etc.).

Gute Gründe für die FRIALEN-Universal-Übergangsadapter UAM:

- Rohrstutzen PE 100 – güteüberwacht
- Geprüfte und güteüberwachte Messing-Qualität
- Lageunabhängige Montage, hoher Freiheitsgrad durch separate Schweißung des PE-Rohrstutzens
- Einsetzbar mit allen gleichdimensionierten FRIALEN-Muffen und Formteilen (außer FRIALONG- und FRIASTOPP-Langmuffen)
- Universelle Kombinationsmöglichkeiten mit dem FRIALEN-Programm
- PE-HD Seite mit Anschweißende zur Verarbeitung ohne Haltevorrichtungen, ausgelegt für FRIALEN-Muffenformstücke
- Ausreißsichere Verbindung
- Messingseite unlösbar und verdrehsicher mit dem PE-Rohrstutzen verbunden
- Kompakte Konstruktion
- Zusätzlicher Barcode zur Rückverfolgbarkeit des Bauteils (Traceability-Coding)
- Entfernen der Oxidschicht am PE-Rohrstutzen mit Schälgeräten möglich