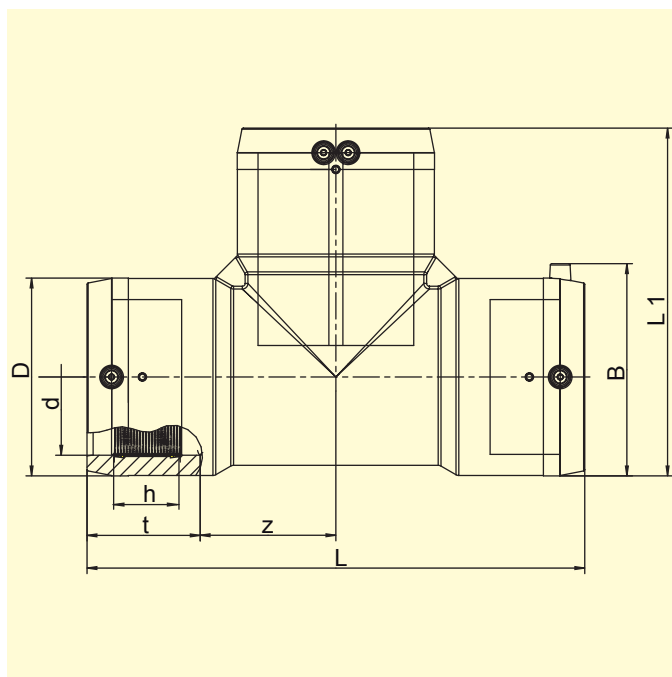


FRIALEN® T-Stücke und T-Stücke XL



PE 100 SDR 11

Maximal zulässiger Betriebsdruck 16 bar (Wasser)/10 bar (Gas)



d	Best.-Nr.	Lagerstatus	VE	PE	D	L	L ₁	t	z	h	B	Gewicht kg/St.
75	612165	1	8	144	96	278	187	70	69	37	111	0,980
90	612166	1	10	80	117	305	211	79	73,5	44	129	1,650
110	612167	1	6	48	142	355	248	87	90,5	48	152	2,580
125	612168	1	5	40	160	384	272	87	105	44	168	3,520
160	615277	1	3	24	200	430	315	96	119	48	206	5,820
180	615691	1	2	16	228	480	354	103	137	62	229	7,900
200	616266	1	1	8	251	550	400	115	160	54	255	11,130
225	615692	1	1	8	280	580	430	118	172	63	281	13,900
250	616412	1	1	4	315	770	540	128		80		28,200
280	616413	1	1	2	355	905	630	139		84		42,200
315	616414	1	1	1	400	940	670	150		80		58,100

FRIALEN® T reduziert

PE 100 SDR 11

Maximal zulässiger Betriebsdruck 16 bar (Wasser)/10 bar (Gas) Abgangsutzen Rohr SDR11



d	d ₁	Best.-Nr.	Lagerstatus	VE	PE	D	L	L ₁	t	z	h	B	Gewicht kg/St.
250	110	616426	1	1	2	315	770	405	128		80		22,100
250	225	616427	1	1	2	315	770	440	128		80		21,800
280	110	616428	1	1	2	355	905	440	139		84		29,500
280	225	616429	1	1	2	355	905	475	139		84		30,800
315	110	616430	1	1	1	400	940	485	150		80		43,400
315	225	616431	1	1	1	400	940	525	150		80		43,500

Für T d75 - d225 gerader Durchgang in einem Schritt schweißbar, daher insgesamt nur 2 Schweißungen.

Für T und Tred > d225 getrennte Schweißzonen pro Muffenseite, Tred - Abgang schweißbar mit FRIALEN-Muffe UB d225 oder UB d110.

Der Abgang d225 kann direkt auf 160 mm reduziert mittels Reduziermuffe MR d225/160 werden.

Der Abgang d110 kann direkt auf d90 mm oder d63 mm reduziert mittels Reduziermuffe MR d110/90, bzw. MR d110/63.

FRIALEN-Sicherheitsfittings sind mit Rohren der SDR-Stufen 11 bis 17.6 schweißbar.

Bitte beachten Sie die verbindlichen Kennzeichnungen direkt am Produkt.

Eerteiltes DVGW-Prüfzeichen: DV-8606AU2249 und DV-8611AU2250.

Wichtige Informationen zur Verwendung unserer Produkte finden Sie auf der Rückseite.



FRIALEN® T-Stücke und T-Stücke XL

Einsatzbereiche

Die FRIALEN-T-Stücke werden eingesetzt für rohrgleiche Abgänge von PE-HD Rohrleitungen.

Verarbeitungshinweise

Die Schweißung der Rohrenden mit dem FRIALEN-T-Stück erfolgt durch FRIALEN-Schweißen – dicht und längskraftschlüssig.

Die Rohrenden werden nach den allgemeinen Montageanforderungen (siehe Montageanleitungen: FRIALEN-Sicherheitsfittings für Hausanschluss- und Verteilerleitungen bis d 225 sowie FRIALEN-XL Großrohrtechnik) vorbereitet (Oxidhaut entfernen/reinigen).

Zehn gute Gründe für die FRIALEN-T-Stücke:

- **Große Muffentiefe für gute Rohrführung (keine Haltevorrichtungen notwendig)**
- **Extra-breite Schweißzonen**
- **Höchste Stabilität durch große Wandstärken**
- **Kalte Zonen an den Stirnseiten und in der Muffenmitte**
- **Freiliegende Heizwendel zur direkten Wärmeübertragung auf das Rohr**
- **Geringer Ringspalt zum Aufbau eines optimalen Fügedrucks in der Schweißzone**
- **Berührungssichere Kontakte**
- **Dauerhafte Chargenkennzeichnung**
- **Einzelverpackung zum Schutz vor Verunreinigungen**
- **Zusätzlicher Barcode zur Rückverfolgbarkeit des Bauteils (Traceability-Coding)**

Weitere Informationen erhalten Sie bei unseren Kundenbetreuern und Fachberatern. Rufen Sie uns an!

FRIATEC Aktiengesellschaft · Division Technische Kunststoffe
Postfach 71 02 61 · 68222 Mannheim
Telefon 0621 486-2828 · Telefax 0621 486-1598
Internet: www.friatec.de · E-Mail: info-frialen@friatec.de

Unsere Datenblätter finden Sie im Internet unter www.friatec.de als Download.