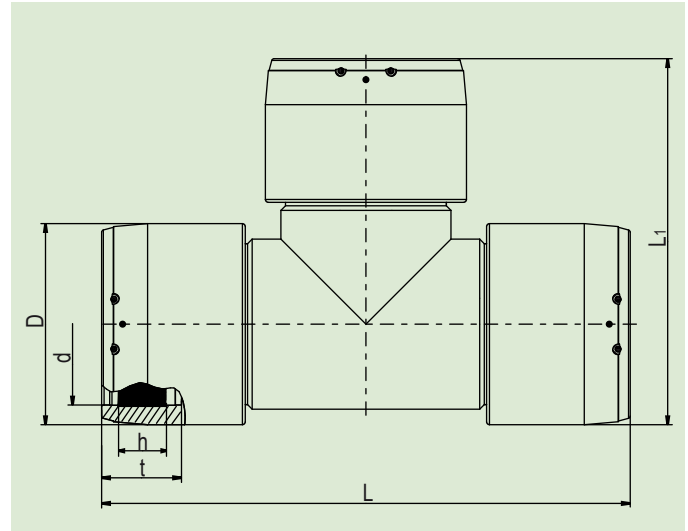


## FRIALEN® XL T-Stück T-XL



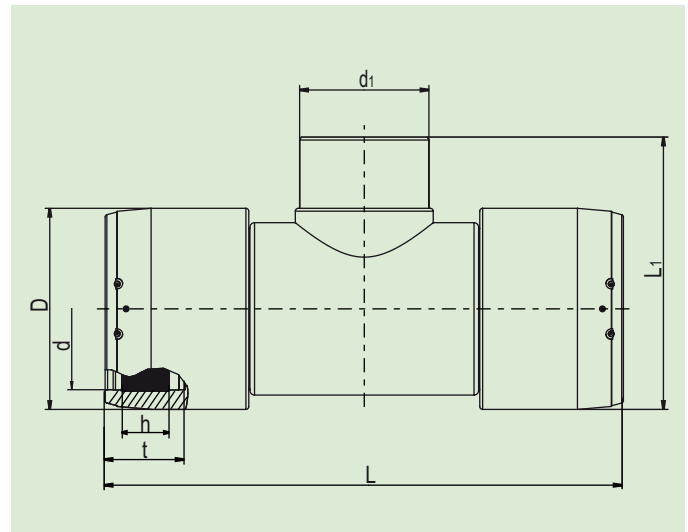
### PE 100 SDR 11

Maximal zulässiger Betriebsdruck 16 bar (Wasser)/10 bar (Gas)



d	Best.-Nr.	Lagerstatus	VE	PE	D	L	L <sub>1</sub>	t	h	Gewicht kg/St.
250	<b>616412</b>	1	1	4	310	770	540	128	80	27,400
280	<b>616413</b>	1	1	1	350	905	630	139	84	42,200
315	<b>616414</b>	1	1	2	396	940	670	150	80	55,900

## FRIALEN® XL T-Stück reduziert T red XL



### PE 100 SDR 11

Maximal zulässiger Betriebsdruck 16 bar (Wasser)/10 bar (Gas) Abgangsstutzen Rohr SDR11



d	d <sub>1</sub>	Best.-Nr.	Lagerstatus	VE	PE	D	L	L <sub>1</sub>	t	h	Gewicht kg/St.
250	110	<b>616426</b>	1	1	2	310	770	405	128	80	22,100
250	225	<b>616427</b>	1	1	2	310	770	440	128	80	23,500
280	110	<b>616428</b>	1	1	2	350	905	440	139	84	34,100
280	225	<b>616429</b>	1	1	2	350	905	475	139	84	35,500
315	110	<b>616430</b>	1	1	1	396	940	485	150	80	42,400
315	225	<b>616431</b>	1	1	1	396	940	525	150	80	43,500

Tred - Abgangsstutzen schweißbar mit FRIALEN-Muffe UB d225, bzw. UB d110.

Der Abgang d225 kann direkt auf 160 mm reduziert werden mittels Reduziermuffe MR d225/160.

Der Abgang d110 kann direkt auf d90 mm oder d63 mm reduziert werden mittels Reduziermuffe MR d110/90, bzw. MR d110/63.

FRIALEN-Sicherheitsfittings sind mit Rohren der SDR-Stufen 11 bis 17.6 schweißbar.

Bitte beachten Sie die verbindlichen Kennzeichnungen direkt am Produkt.

Erteiltes DVGW-Prüfzeichen: DV-8606AU2249 und DV-8611AU2250.

**Wichtige Informationen zur Verwendung unserer Produkte finden Sie auf den nächsten Seiten.**

## FRIALEN® XL T-Stück T und T red

### Einsatzbereiche

Die FRIALEN XL-T-Stücke und T-Stücke mit reduziertem Abgangsstutzen werden eingesetzt für die Erstellung von Abzweigleitungen an PE-HD Rohrleitungen.

### Verarbeitungshinweise

Die Schweißung der Rohrenden mit dem FRIALEN XL-T-Stück erfolgt durch FRIALEN-Schweißen – dicht und längskraftschlüssig.

Die Rohrenden werden nach den allgemeinen Montageanforderungen (siehe Montageanleitung für FRIALEN-XL Großrohrtechnik) vorbereitet (Oxidhaut entfernen/reinigen).

### Gute Gründe für die FRIALEN XL-T-Stücke:

- Ein Kompaktbauteil statt mehrerer Einzelbauteile
- Verbesserte Logistik und Lagerhaltung
- Reduzierter Verarbeitungsaufwand, weniger Baustellenschweißungen
- Zeitersparnis durch schnellere Verlegung
- Öse für Hebezeug zur erleichterten Ausrichtung im Graben
- Große Muffentiefe für gute Rohrführung (keine Haltevorrichtungen notwendig)
- Extra-breite Schweißzonen
- Höchste Stabilität durch große Wandstärken
- Kalte Zonen an den Stirnseiten und in der Muffenmitte
- Freiliegende Heizwendel zur direkten Wärmeübertragung auf das Rohr
- Geringer Ringspalt zum Aufbau eines optimalen Fügedrucks in der Schweißzone
- Berührungssichere Kontakte
- Dauerhafte Chargenkennzeichnung
- Einzelverpackung zum Schutz vor Verunreinigungen
- Zusätzlicher Barcode zur Rückverfolgbarkeit des Bauteils (Traceability-Coding)

**Weitere Informationen erhalten Sie bei unseren Kundenbetreuern und -Fachberatern. Rufen Sie uns an!**

FRIATEC Aktiengesellschaft · Division Technische Kunststoffe  
Postfach 71 02 61 · 68222 Mannheim  
Telefon 0621 486-2828 · Telefax 0621 486-1598  
Internet: [www.friatec.de](http://www.friatec.de) · E-Mail: [info-frialen@friatec.de](mailto:info-frialen@friatec.de)

Unsere Datenblätter finden Sie im Internet unter [www.friatec.de](http://www.friatec.de) als Download.