

Bedienungsanleitung Operating instruction

Abquetschvorrichtung SQM/SQH
Squeeze Off Tool SQM/SQH






Inhaltsverzeichnis	Seite
1. Vorbemerkungen	3
1.1 Sicherheitshinweise und Tipps	3
1.2 Bestimmungsgemäße Verwendung	3
2. Sicherheit	4
2.1 Sicherheitshinweise	4
2.2 Verpflichtungen des Betreibers	4
2.3 Bauliche Veränderungen am Gerät	4
3. Abquetschen mit Abquetschvorrichtung SQM (mechanisch)	5
3.1 Aufbau	5
3.2 Abquetschung durchführen	5
3.3 Demontage	6
4. Abquetschen mit Abquetschvorrichtung SQH (hydraulisch)	7
4.1 Aufbau	7
4.2 Hydraulikeinheit entlüften	7
4.3 Abquetschung durchführen	8
5. Demontage des Gerätes	9
6. Transport und Lagerung	9
7. Pflege- und Wartungshinweise	10
8. Gewährleistung	10
9. Aktualisierung dieser Bedienungsanleitung	10

1. Vorbemerkungen


1.1 Sicherheitshinweise und Tipps

Diese Bedienungsanleitung verwendet folgende Warnhinweisen und Symbole:

Symbol	Bedeutung
	Gefahr für Personen. Nichtbeachtung kann zu Tod oder schweren Verletzungen führen.
	Gefahr für Personen. Nichtbeachtung kann zu leichten oder mittleren Verletzungen führen.
	Gefahr für Gegenstände. Nichtbeachtung kann zu Sachschäden führen.

1.2 Bestimmungsgemäße Verwendung

Die Abquetschvorrichtungen SQM (mechanisch) bzw. SQH (hydraulisch) eignen sich zum Absperrern (Abquetschen) von PE-HD Rohren d 20 – d 180 während Reparatur- und Abzweigarbeiten. Die Abquetschvorrichtungen sind mit verstellbaren Abstandshaltern für Rohre SDR 11 bzw. 17,6 ausgestattet, um übermäßige Beanspruchung der Rohre zu vermeiden. Die Abquetschvorrichtungen sind unter Beachtung nationaler Vorgaben, z.B. DVGW Merkblatt GW 332 und gemäß Tabelle 1 einzusetzen.


Beachten Sie die Sicherheitsvorschriften für das Arbeiten an unter Betriebsdruck stehenden Rohrleitungen, insbesondere zu Erdgasleitungen. Schweißen unter Medienaustritt ist nicht zulässig!

Die Nutzungsdauer ist von der Häufigkeit des Gebrauchs und äußeren Einflüssen beim Einsatz und/oder der Lagerung bzw. dem Transport des Geräts abhängig.

Artikel	Ausführung	Best.-Nr.	Rohrdimension	SDR-Stufe
SQM63	mechanisch	613025	d 20 - d63	SDR 11
SQM125	mechanisch	613026	d 63, d 75, d 90 d 90, d 110, d 125	SDR 11 SDR 17,6
SQH180	hydraulisch	613028	d 63 – d 180	SDR 11 / 17,6

Tabelle 1

2. Sicherheit

2.1 Sicherheitshinweise

Zur Vermeidung von Personen- und Sachschäden müssen folgende grundsätzlichen Punkte beachtet werden:

- Prüfen Sie vor Inbetriebnahme den ordnungsgemäßen Zustand der Ausrüstung.
- Um Verletzungen während des Transports zu vermeiden, muss der untere, lose Quetschbalken entfernt oder durch Zufahren der Abquetschvorrichtung fixiert werden.
- Die Hydraulikeinheit der hydraulischen Abquetschvorrichtung SQH ist mit einem Sicherheitsventil ausgestattet, um Überlastung zu vermeiden. Dieses ist werkseitig eingestellt und darf nicht manipuliert werden.
- Tragen von Schutzausrüstung, insbesondere Schutzbrille, Schutzhandschuhe, Sicherheitskopfbedeckung und Sicherheitsschuhe.

2.2 Verpflichtungen des Betreibers

Alle Personen, die mit der Inbetriebnahme, Bedienung, Wartung und Instandhaltung der Abquetschvorrichtungen SQM/SQH zu tun haben, müssen:

- entsprechend qualifiziert sein und
- diese Bedienungsanleitung genau beachten.

Die Bedienungsanleitung ist stets am Einsatzort der Halteklemme aufzubewahren. Sie muss jederzeit für den Bediener einsehbar sein.

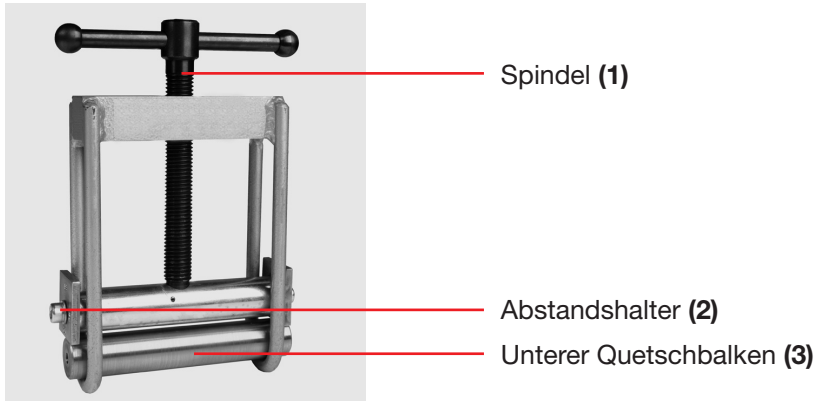
Beachten Sie bei der bestimmungsgemäßen Verwendung die gültigen Unfallverhütungsvorschriften, Umweltvorschriften und gesetzlichen Regeln, ebenso die einschlägigen Sicherheitsbestimmungen sowie alle länderspezifischen Normen, Gesetze und Richtlinien.

2.3 Bauliche Veränderungen am Gerät

Ohne die Genehmigung der Aliaxis Deutschland GmbH dürfen keine Veränderungen, An- oder Umbauten an den Abquetschvorrichtungen SQM/SQH durchgeführt werden.

3. Abquetschen mit Abquetschvorrichtung SQM (mechanisch)

3.1 Aufbau



3.2 Abquetschung durchführen

VORSICHT

Quetschgefahr!

Durch unachtsames Montieren können Körperteile eingeklemmt werden.

- Schutzhandschuhe und Sicherheitsschuhe tragen
- Finger oder Hand nicht zwischen Rohr und Abquetschvorrichtung bringen
- Finger, Hand oder Fuß nicht zwischen Gerätebauteile bringen

VORSICHT

Verletzungsgefahr!

Je nachdem, wie die Abquetschvorrichtung gehalten wird, kann der lose, untere Quetschbalken (3) herausfallen. Um Verletzungen während des Transports zu vermeiden, muss der untere, lose Quetschbalken (3) entfernt oder durch Zufahren der Abquetschvorrichtung fixiert werden.

- Die Spindel (1) der Abquetschvorrichtung ganz nach oben drehen.
- Den unteren, losen Quetschbalken (3) herausnehmen.
- Am Abstandshalter (2) ist die Rohrdimension einzustellen, so dass die Kennzeichnung der gewählten Rohrdimension unten steht. Die Kennzeichnung muss bei Draufsicht lesbar sein.
- Die Abquetschvorrichtung über dem abzuquetschenden Rohrstück positionieren.

- Den unteren Quetschbalken **(3)** unterhalb des abzuquetschenden Rohrstücks wieder einsetzen.
- Die Spindel **(1)** der Abquetschvorrichtung langsam nach unten drehen, bis die Quetschung erfolgt ist.
- Die Abstandshalter dienen auf beiden Seiten als Endanschlag beim Erreichen des zulässigen Abquetschgrades für das Rohr.

HINWEIS

Rohre können dauerhaft durch Abquetschen geschädigt werden, vor allem wenn der zulässige Abquetschgrad überschritten wird. In diesem Fall muss die Abquetschstelle repariert werden. Beachten Sie die Vorschriften des Rohrherstellers!

3.3 Demontage

- Quetschung lösen, indem die Spindel **(1)** wieder nach oben gedreht wird.

VORSICHT

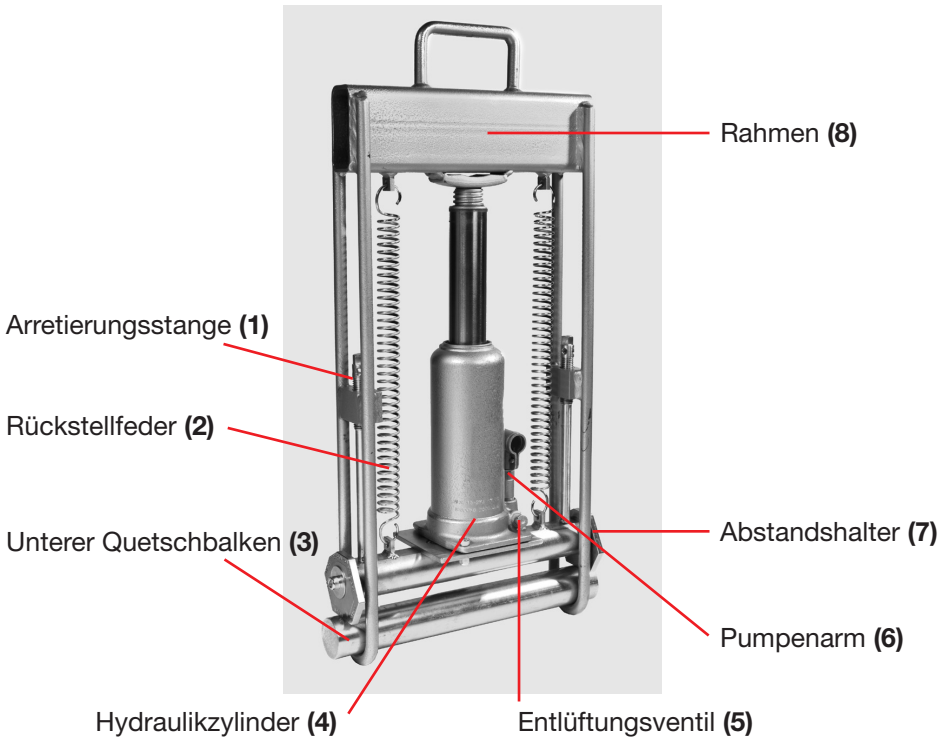
Verletzungsgefahr!

Je nachdem, wie die Abquetschvorrichtung gehalten wird, kann der lose, untere Quetschbalken **(3)** herausfallen. Um Verletzungen während des Transports zu vermeiden, muss der untere, lose Quetschbalken **(3)** entfernt oder durch Zufahren der Abquetschvorrichtung fixiert werden.

- Den unteren Quetschbalken **(3)** herausnehmen.
- Zur Rückrundung des Rohres sind Rückrundungsschellen zu verwenden.

4. Abquetschen mit Abquetschvorrichtung SQH (hydraulisch)

4.1 Aufbau



4.2 Hydraulikeinheit entlüften

HINWEIS

Vor der Erstinbetriebnahme muss die Hydraulikeinheit entlüftet werden, um eventuell vorhandene Luft in der Anlage zu entfernen!

- Das Entlüftungsventil (5) ist mit Hilfe der mitgelieferten Betätigungsstange zu öffnen, indem dieses gegen den Uhrzeigersinn gedreht wird.
- Anschließend die Betätigungsstange in den Pumpenarm (6) einführen und den Hydraulikzylinder (4) mehrmals betätigen.
- Das Entlüftungsventil (5) wieder vollständig mit Hilfe der Betätigungsstange durch Drehen gegen Uhrzeigersinn schließen.

4.3 Abquetschung durchführen

- Wählen Sie den zur Rohrdimension (d, SDR) passenden Abstandshalter aus. Abstandshalter für Rohre SDR11 sind am Querbalken vormontiert, für SDR 17,6 am oberen Rahmen befestigt. Achten Sie auf die gleiche Ausrichtung beider Abstandshalter. Verwenden Sie zur De-/Montage den Innensechskantschlüssel.
- Am Abstandshalter **(7)** ist der Rohrdurchmesser einzustellen, so dass die Kennzeichnung des Rohrdurchmessers unten steht. Die Kennzeichnung muss bei Draufsicht lesbar sein.
- Beide Arretierungsstangen **(1)** auf beiden Seiten des Rahmens lösen und ganz nach oben schieben.



Verletzungsgefahr!

Je nachdem, wie die Abquetschvorrichtung gehalten wird, kann der lose, untere Quetschbalken **(3)** herausfallen. Um Verletzungen während des Transports zu vermeiden, muss der untere, lose Quetschbalken **(3)** entfernt oder durch Zufahren der Abquetschvorrichtung fixiert werden.

- Das Entlüftungsventil **(5)** ist mit Hilfe der Betätigungsstange zu öffnen, indem dieses gegen den Uhrzeigersinn gedreht wird.
- Durch die Rückstellfedern **(2)** fährt der Zylinderkolben in den Hydraulikzylinder **(4)** ein. Eventuell ist von Hand der obere Quetschbalken mit der Hand nachzudrücken.
- Das Entlüftungsventil **(5)** wieder vollständig mit Hilfe der Betätigungsstange schließen.
- Den unteren Quetschbalken **(3)** herausnehmen.
- Die Abquetschvorrichtung über dem abzuquetschenden Rohrstück positionieren.
- Den unteren Quetschbalken **(3)** unterhalb des abzuquetschenden Rohrstücks wieder einsetzen.
- Den Hydraulikzylinder **(4)** betätigen, bis die Quetschung erfolgt ist.
- Der Vorgang der Quetschung ist langsam durchzuführen, bis die Abstandshalter **(7)** auf beiden Seiten am unteren Quetschbalken **(3)** aufsitzen.
- Zur Sicherung die beiden Arretierungsstangen nach unten drehen, bis diese Kontakt mit dem oberen Quetschbalken haben. Damit ist die Quetschung gesichert.

HINWEIS

Die Lage des Balkens ist auf jeden Fall über die beiden Arretierungsstangen(1) zu sichern, für den Fall, dass die Hydraulikeinheit ausfallen sollte!

5. Demontage des Gerätes

- Beide Arretierungsstangen **(1)** auf beiden Seiten des Rahmens **(8)** wieder lösen und ganz nach oben schieben.
- Das Entlüftungsventil **(5)** ist mit Hilfe der Betätigungsstange zu öffnen, indem dieses gegen den Uhrzeigersinn gedreht wird.
- Durch die Rückstellfedern fährt der Zylinderkolben in den Hydraulikzylinder ein. Eventuell ist der obere Quetschbalken mit der Hand nachzudrücken.



Verletzungsgefahr!

Je nachdem, wie die Abquetschvorrichtung gehalten wird, kann der lose, untere Quetschbalken **(3)** herausfallen. Um Verletzungen während des Transports zu vermeiden, muss der untere, lose Quetschbalken **(3)** entfernt oder durch Zufahren der Abquetschvorrichtung fixiert werden.

- Den unteren Quetschbalken **(3)** herausnehmen.
- Zur Rückrundung des Rohres sind Rückrundungsschellen zu verwenden.

6. Transport und Lagerung



Verletzungsgefahr!

Je nachdem, wie die Abquetschvorrichtung gehalten wird, kann der lose, untere Quetschbalken **(3)** herausfallen. Um Verletzungen während des Transports zu vermeiden, muss der untere, lose Quetschbalken **(3)** entfernt oder durch Zufahren der Abquetschvorrichtung fixiert werden.

- Die hydraulische Abquetschvorrichtung ist schwer – ca. 35kg. Diese sollte daher vorsichtig gehandhabt werden!
- Die hydraulische Abquetschvorrichtung ist in aufrechter Position zu lagern.
- Es ist sicher zu stellen, dass der Hydraulikzylinder drucklos gelagert wird.

7. Pflege- und Wartungshinweise

Die Abquetschvorrichtungen SQM/SQH sowie alle Erweiterungen und Komponenten sind vor Verschmutzung zu schützen und trocken und sauber zu lagern.

Alle Schweißnähte und Verankerungspunkte sollten in regelmäßigen Abständen kontrolliert werden.

Der Ölstand am Hydraulikzylinder der hydraulischen Abquetschvorrichtung SQH ist in regelmäßigen Abständen zu kontrollieren.

8. Gewährleistung

Die Gewährleistung beträgt 1 Jahr.

Hiervon ausgenommen sind Teile, die durch vielfachen Gebrauch und äußere Einflüsse (Sand, Erde usw.) vorzeitig verschleifen.

Gewährleistungs- und Haftungsansprüche bei Personen- und Sachschäden sind ausgeschlossen, wenn sie auf eine oder mehrere folgender Ursachen zurückzuführen sind:

- nicht bestimmungsgemäße Verwendung der Abquetschvorrichtung,
- bauliche, von Aliaxis Deutschland GmbH gem. Ziff. 2.3 nicht genehmigte Veränderungen der Abquetschvorrichtung,
- unsachgemäße Handhabung und unsachgemäßer Transport der Abquetschvorrichtung,
- unsachgemäß ausgeführte Wartungs- und Reparaturarbeiten,
- nichtbeachten von Hinweisen dieser Bedienungsanleitung und/oder
- Einsatz von verschlissenen Funktionsteilen bzw. einer beschädigten Abquetschvorrichtung.

9. Aktualisierung dieser Bedienungsanleitung

Diese technischen Aussagen werden im Hinblick auf ihre Aktualität regelmäßig geprüft. Das Datum der letzten Revision ist auf dem Dokument angegeben. Im Internet gelangen Sie über www.aliaxis.de in den Produktbereich „FRIATOOLS®-Gerätetechnik“. Weiter geht es in der Navigationsleiste zum Untermenü „Downloads“. Hier stehen Ihnen unsere Bedienungsanleitungen als pdf zur Verfügung. Gerne senden wir Ihnen diese auch zu.



Contents

	Page
1. Preliminary remarks	12
1.1 Safety notes and hints	12
1.2 Designated use	12
2. Safety	13
2.1 Safety notes	13
2.2 Obligations of the operator	13
2.3 Structural changes to the tool	13
3. Squeezing off using the SQM squeeze off tool (mechanical)	14
3.1 Components	14
3.2 Squeezing off	14
3.3 Removal	15
4. Squeezing off using the SQH squeeze off tool (hydraulic)	16
4.1 Components	16
4.2 Bleeding the hydraulic unit	16
4.3 Squeezing off	17
5. Removing the device	18
6. Transportation and storage	18
7. Notes on care and maintenance	19
8. Warranty	19
9. Updates to these operating instructions	19

1. Preliminary remarks


1.1 Safety notes and hints

These operating instructions use the following warning symbols:

Symbol	Meaning
 WARNING!	Danger to persons. Failing to observe this can cause death or serious injury.
 CAUTION	Danger to persons. Failing to observe this can cause low to medium severity injuries.
NOTICE	Danger to objects. Failure to comply can result in objects damage.

1.2 Designated use

Squeeze off tools SQM (mechanical) and SQH (hydraulic) are suitable for shutting off (squeezing off) HDPE pipes d 20 to d 180 during repairs and installation. The squeeze off tools are equipped with adjustable pipe stops for SDR 11 and 17.6 pipes to prevent excessive stress on the pipes. The squeeze off tools should be used in accordance with national regulations, e.g. DVGW sheet GW 332, and table 1 below.

 WARNING!
Observe safety regulations for working on pipelines under pressure, especially natural gas pipes. Do not perform fusion in presence of escaping gas or liquid.

Its service life depends on the frequency of usage and outside influences during usage and/or storage respectively transport.

Article	Type	Order no.	Pipe size	SDR rating
SQM63	Mechanical	613025	d 20 - d63	SDR 11
SQM125	Mechanical	613026	d 63, d 75, d 90 d 90, d 110, d 125	SDR 11 SDR 17,6
SQH180	Hydraulic	613028	d 63 – d 180	SDR 11 / 17,6

Table 1

2. Safety

2.1 Safety notes

The following principal aspects must be observed to prevent injuries to persons and damages to property:

- Check the proper condition of the equipment before use.
- To prevent injuries during transportation, either remove the lower, loose squeezing bar or close the squeeze off tool to secure it in place.
- The hydraulic unit on the SQH squeeze off tool is fitted with a safety relief valve to prevent overload. This is factory adjusted and must not be tampered with.
- Wear protective equipment, particularly safety glasses, protective gloves, safety headgear and safety shoes.

2.2 Obligations of the operator

All persons involved in commissioning, operation, maintenance and repair of the SQM/SQH squeeze off tools must:

- be correspondingly qualified for this work and
- strictly observe these operating instructions.

These operating instructions must always be kept at the place of use of the squeeze off tools and must be accessible to the operator at all times.

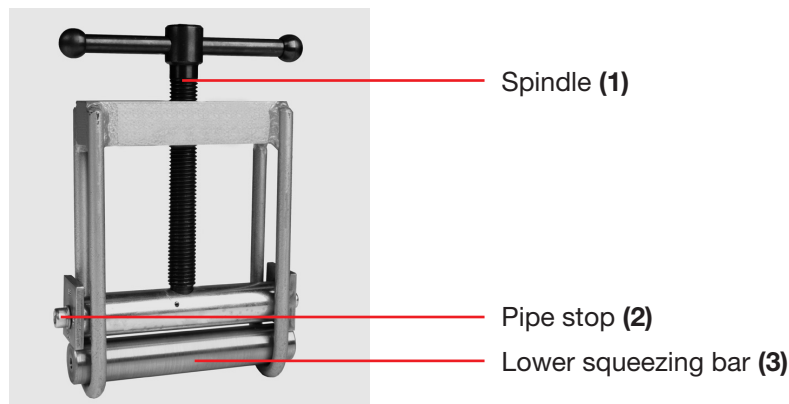
With regard to the intended use, please observe the accident prevention regulations, environmental regulations and statutory rules, as well as the relevant safety regulations and all local standards, laws and regulations

2.3 Structural changes to the tool

The SQM/SQH squeeze off tools must not be modified or altered in any way without the approval of Aliaxis Deutschland GmbH.

3. Squeezing off using the SQM squeeze off tool (mechanical)

3.1 Components



3.2 Squeezing off

CAUTION

Risk of crushing!

Careless assembly may result in body parts becoming trapped.

- Wear protective gloves and safety shoes.
- Do not place fingers or hands between pipe and squeeze off tool.
- Do not place fingers, hands or feet between tool components.

CAUTION

Risk of injury!

The loose, lower squeezing bar (3) can fall out, depending on how the squeeze off tool is held. To prevent injuries during transportation, either remove the lower, loose squeezing bar (3) or close the squeeze off tool to secure it in place.

- Rotate the spindle (1) until the squeeze off tool is in the fully open position.
- Remove the lower, loose squeezing bar (3).
- Set the pipe stop (2) for the pipe size so that the marking for the selected pipe size is at the bottom. The marking should be legible when viewed from above.
- Position the squeeze off tool over the section of pipe being squeezed off.

- Refit the lower squeezing bar **(3)** under the section of pipe being squeezed off.
- Slowly screw down the spindle **(1)** until the pipe is squeezed shut.
- The pipe stops on both sides act as a limit stop when the maximum allowable pipe wall compression has been achieved.

NOTICE

Pipes can be permanently damaged by squeezing, especially if the maximum allowable compression is exceeded. If this happens, the squeezed section will need to be repaired. Observe the pipe manufacturer's instructions.

3.3 Removal

- Release compression by rotating the spindle **(1)** to return it to the open position.

CAUTION

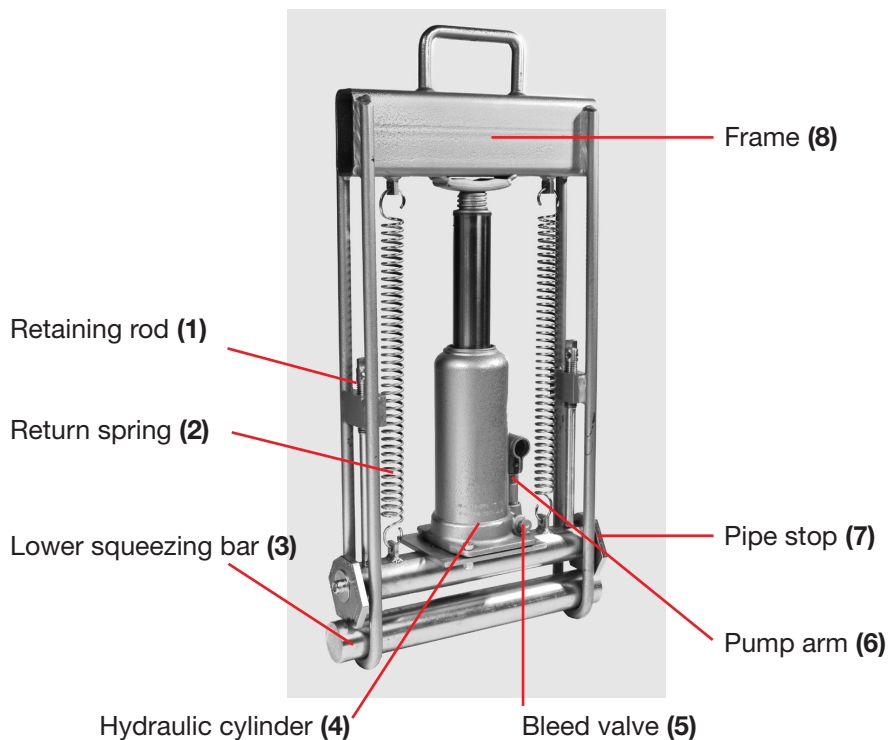
Risk of injury!

The loose, lower squeezing bar **(3)** can fall out, depending on how the squeeze off tool is held. To prevent injuries during transportation, either remove the lower, loose squeezing bar **(3)** or close the squeeze off tool to secure it in place.

- Remove the lower squeezing bar **(3)**.
- To re-round the pipe, use re-rounding clamps.

4. Squeezing off using the SQH squeeze off tool (hydraulic)

4.1 Components



4.2 Bleeding the hydraulic unit

NOTICE

Before using for the first time, it is necessary to bleed the hydraulic unit to remove any air present in the system.

- Use the supplied actuating rod to open the bleed valve **(5)** by rotating it anti-clockwise.
- Now insert the actuating rod into the pump arm **(6)** and pump the hydraulic cylinder **(4)** several times.
- Return the bleed valve **(5)** to the fully closed position by turning it clockwise using the actuating rod.

4.3 Squeezing off

- Select the appropriate pipe stop for the pipe size (d, SDR). Pipe stops for SDR 11 pipes are pre-fitted to the crossbar, and pipe stops for SDR 17.6 pipes are secured to the upper frame. Make sure both pipe stops are set to the same position. Use the Allen key to remove/fit them.
- Set the pipe stop **(7)** for the pipe diameter so that the marking for the selected pipe diameter is at the bottom. The marking should be legible when viewed from above.
- Release the two retaining rods **(1)** at either side of the frame and slide upwards to the top position.



Risk of injury!

The loose, lower squeezing bar **(3)** can fall out, depending on how the squeeze off tool is held. To prevent injuries during transportation, either remove the lower, loose squeezing bar **(3)** or close the squeeze off tool to secure it in place.

- Use the actuating rod to open the bleed valve **(5)** by rotating it anti-clockwise.
- The return springs **(2)** cause the cylinder piston to retract into the hydraulic cylinder **(4)**. If necessary, apply pressure to the upper squeezing bar by hand.
- Return the bleed valve **(5)** to the fully closed position using the actuating rod.
- Remove the lower squeezing bar **(3)**.
- Position the squeeze off tool over the section of pipe being squeezed off.
- Refit the lower squeezing bar **(3)** under the section of pipe being squeezed off.
- Pump the hydraulic cylinder **(4)** until the pipe is squeezed shut.
- Compress the pipe slowly until the pipe stops **(7)** on both sides are resting on the lower squeezing bar **(3)**.
- To secure the tool, screw down the two retaining rods until they make contact with the upper squeezing bar. This secures the squeeze off tool.

NOTICE

Always secure the bar in place using the retaining rods **(1)** in case the hydraulic unit fails!

5. Removing the device

- Release the two retaining rods **(1)** on either side of the frame **(8)** and slide upwards to the top position.
- Use the actuating rod to open the bleed valve **(5)** by rotating it anti-clockwise.
- The return springs cause the cylinder piston to retract into the hydraulic cylinder. If necessary, apply pressure to the upper squeezing bar by hand.



Risk of injury!

The loose, lower squeezing bar **(3)** can fall out, depending on how the squeeze off tool is held. To prevent injuries during transportation, either remove the lower, loose squeezing bar **(3)** or close the squeeze off tool to secure it in place.

- Remove the lower squeezing bar **(3)**.
- To re-round the pipe, use re-rounding clamps.

6. Transportation and storage



Risk of injury!

The loose, lower squeezing bar **(3)** can fall out, depending on how the squeeze off tool is held. To prevent injuries during transportation, either remove the lower, loose squeezing bar **(3)** or close the squeeze off tool to secure it in place.

- The hydraulic squeeze off tool is heavy – approx. 35 kg.
Take care when handling it!
- The hydraulic squeeze off tool should be stored in an upright position.
- Make sure that the hydraulic system is stored in an unpressurised state.

7. Notes on care and maintenance

The SQM/SQH squeeze off tools as well as all add-ons and components should be protected against soiling and stored in a clean and dry environment.

All weld seams and anchor points should be inspected at regular intervals.

Check the oil level in the hydraulic cylinder on the SQH squeeze off tool at regular intervals.

8. Warranty

We grant a one year warranty.

This does not include parts which prematurely wear because of multiple use and external influences (sand, soil etc.). Warranty and liability claims in the event of injuries to persons and damages to property shall be excluded if they are the result of one or several of the following causes:

- use the squeeze off tool not according to its intended use,
- structural modifications to the squeeze off tool not been approved by Aliaxis Deutschland GmbH (see Section 2.3),
- improper handling and improper transport of the the squeeze off tool,
- improperly performed maintenance and repair work,
- non-observance of notes in these operating instructions and/ora damaged squeeze off tool or worn functional parts have been used.

9. Updates to these operating instructions

These technical statements are checked regularly in terms of up-to-dateness. The date of the recent revision is specified on the document. On the internet, the direct link to FRIATOOLS®-Technical equipment is www.aliaxis.de, where you find the navigation bar with the option "Downloads". Here our operating instructions are available as latest issue for you as a pdf-file. We also would be pleased to send them to you.

Aliaxis Deutschland GmbH

Infrastruktur
Steinzeugstraße 50
68229 Mannheim
Tel +49 621 486-2828
Fax +49 621 486-1598
info.de@alixis.com
www.alixis.de

Aliaxis Deutschland GmbH

Infrastructure
Steinzeugstraße 50
68229 Mannheim, Germany
T +49 621 486-2238
info.de@alixis.com
www.alixis.de

