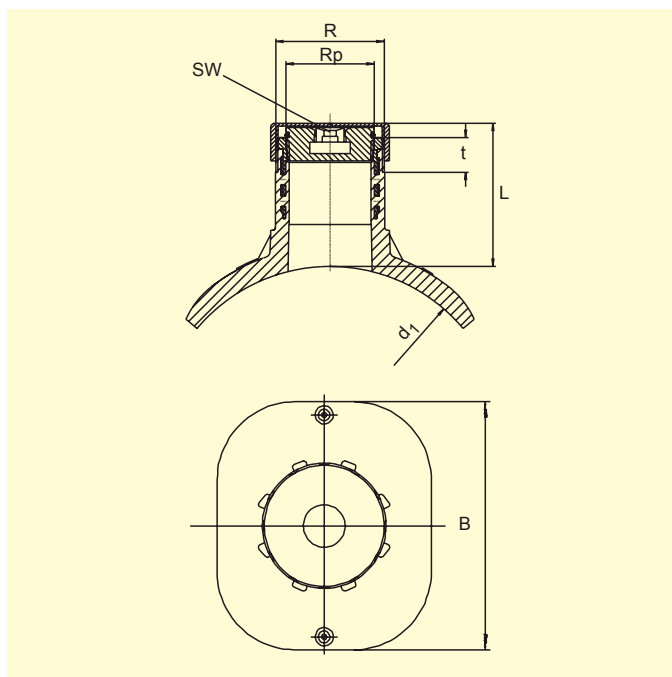


FRIALEN® Sperrblasenarmatur Top-Loading SPA-TL



PE 100 SDR 11

Maximal zulässiger Betriebsdruck 16 bar (Wasser)/10 bar (Gas)



d_1	R	Rp	Best.-Nr.	Lagerstatus	VE	PE	L	t	B	SW	Anbohr Ø d_a	Gewicht kg/St.
250-315 (560)	G 2 1/2	G 2	615395	1	18	144	115	24	200	19	56,5	1,358

FRIALEN-Sicherheitsfittings sind mit Rohren der SDR Stufen 11 bis 17.6 schweißbar. Andere SDR-Stufen auf Anfrage. Bitte beachten Sie die verbindlichen Kennzeichnungen direkt am Produkt.

Erteiltes DVGW-Prüfzeichen: DV-8611AU2250

1) Schweißbare Hauptrohrabmessung bis d 560. Hinweise des Sperrblasenherstellers beachten!

FRIALEN® Sperrblasenarmatur Top-Loading SPA-TL

Einsatzbereich

Die FRIALEN-Sperrblasenarmatur Top-Loading SPA-TL dient zur Aufnahme handelsüblicher Blasensetzgeräte.

Verarbeitungshinweise

Das Sattelformteil wird mit der Aufspannvorrichtung FRIATOP (siehe Preisliste Gerätetechnik) aufgebracht. Lesen Sie bitte die gesonderte „Montage- und Bedienungsanleitung für FRIATOP-Aufspannvorrichtung“.

Die Schweißung der PE-HD Hauptleitung mit der FRIALEN-Sperrblasenarmatur Top-Loading erfolgt durch FRIALEN-Schweißen – dicht und längskraftschlüssig.

Rohr und Sattel werden nach den allgemeinen Montageanforderungen (siehe Montageanleitung: „FRIALEN-Großrohrtechnik und Rohrnetz-Relining“) vorbereitet (Oxidhaut entfernen/reinigen).

Acht gute Gründe für die FRIALEN-Sperrblasenarmatur SPA-TL Top-Loading:

- **Kompakte Konstruktion**
- **PE-HD Sattel mit freiliegendem Heizelement zur optimalen Wärmeübertragung**
- **Zur Aufnahme handelsüblicher Blasensetzgeräte bei Anbohrung durch die Schelle hindurch**
- **Messing-Innen- und Außengewinde unlösbar und verdrehsicher im PE-HD verankert**
- **Inklusive Messingstopfen mit eingelassenem Vierkant**
- **Zugriffsschutz für den Dom durch mitgelieferte Schraubkappe oder durch Aufschweißen einer FRIALEN® SPAK**
- **Die SPA-TL ist auf große PE-HD Rohrdurchmesser d 250-315 (560) universell einsetzbar. Hierdurch zusätzliche Wirtschaftlichkeit durch geringeren Materialeinsatz sowie wesentlich kleinere Lagerhaltung bei Versorgern und im Handel**
- **Zusätzlicher Barcode zur Rückverfolgbarkeit des Bauteils (Traceability-Coding)**

Weitere Informationen erhalten Sie bei unseren Kundenbetreuern und Fachberatern. Rufen Sie uns an!

FRIATEC Aktiengesellschaft · Division Technische Kunststoffe
Postfach 71 02 61 · 68222 Mannheim
Telefon 0621 486-2828 · Telefax 0621 486-1598
Internet: www.friatec.de · E-Mail: info-frialen@friatec.de

Unsere Datenblätter finden Sie im Internet unter www.friatec.de als Download.



an OAliaxis company