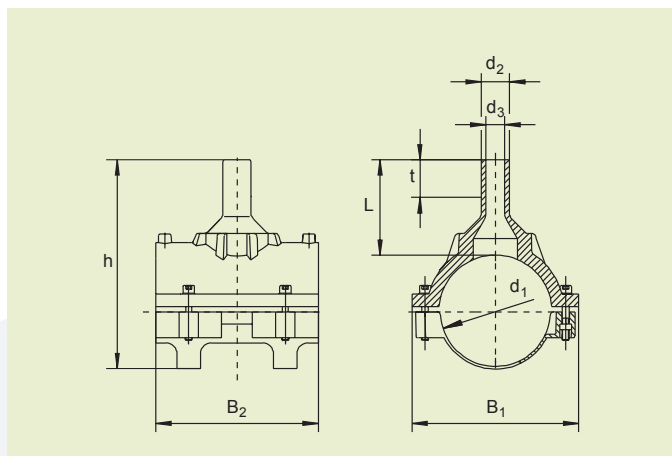


FRIALEN®-SICHERHEITSFITTINGS

SA STUTZENSCELLEN



PE 100 SDR 11

Maximal zulässiger Betriebsdruck 16 bar (Wasser)/10 bar (Gas)



d ₁	d ₂	Best.-Nr.	Lagerstatus	VE	PE	d ₃	L	t	h	B ₁	B ₂	Anbohr Ø d ₁	Gewicht kg/St.
63	32	612757	1	20	360	22	100	44	171	108	118	20	0,330
63	50	612759	1	20	360	37	113	55	184	108	118	36	0,370
75	50	615020	1	15	270	38	82	55	167	110	125	36	0,430
90	32	615285	1	20	160	21	103	44	207	155	150	20	0,700
90	63	612819	1	20	160	50	103	63	207	155	150	46	0,720
110	32	615334	1	12	96	24	125	51	238	178	180	20	0,788
110	50	615031	1	12	96	39	132	60	245	178	180	36	0,816
110	63	612760	1	12	96	49	150	81	263	178	180	46	0,868
110	90	615411	1	12	96	70	115	79	228	165	190	65	0,960
125	32	615087	1	12	96	21	109	44	248	190	185	20	0,945
125	63	612761	1	12	96	47	109	63	248	190	185	46	0,990
125	90	615412	1	12	96	70	116	79	243	185	205	65	1,080
125	110	615584	1	10	80	86	116	82	243	185	205	84	1,150
160	32	612886	1	8	64	21	126	44	289	223	265	20	1,440
160	63	612762	1	6	48	47	140	63	303	223	265	46	1,520
160	90	615413	1	2	36	70	140	79	303	223	265	65	1,640
160	110	615739	1	2	36	86	140	82	303	223	265	84	1,765
160	125	615585	1	2	36	98	140	87	303	223	265	95	1,880
180	63	612763	1	6	48	47	109	63	291	240	195	46	1,190
180	90	615414	1	2	36	70	116	79	312	241	285	65	1,820
180	110	615948	1	2	36	86	136	82	319	241	285	84	1,960
180	125	615740	1	2	36	98	141	87	324	241	285	95	2,110
200	63	612764	1	5	40	47	109	63	311	250	195	46	1,260
225	63	612765	1	5	40	47	109	63	336	255	195	46	1,210
225	90	615415	1	5	40	70	130	79	358	284	279	65	1,950
225	110	616044	1	5	40	86	140	82	368	284	279	84	1,960
225	125	616045	1	4	32	97	146	87	374	284	279	95	2,240
225	160	616046	1	4	32	125	157	98	385	284	279	123	2,580

FRIALEN-Sicherheitsfittings sind mit Rohren der SDR Stufen 11 bis 17.6 schweißbar. Sattelformstücke d 63 sind nur mit Rohren der SDR-Stufe 11 verarbeitbar. Mindestwanddicke $s_{min} \geq 3$ mm. Verarbeitung anderer SDR-Stufen auf Anfrage. Bitte beachten Sie die verbindlichen Kennzeichnungen direkt am Produkt. Erteilte DVGW-Prüfzeichen: DV-8601AU2248 und DV-8606AU2249.

FRIALEN®-SICHERHEITSFITTINGS

SA STUTZENSCELLEN

Einsatzbereich

Die FRIALEN-Stutzenschellen SA werden zum Anbohren von drucklosen Gas- und Wasserleitungen sowie bei der Druckentwässerung eingesetzt. Die Anschlussleitung wird mit dem Abgangsstutzen durch FRIALEN-Muffen UB verbunden.

Verarbeitungshinweise

Die Schweißung der PE-HD Verteilerleitung und der PE-HD Hausanschlussleitung mit der FRIALEN-Stutzenschelle erfolgt durch FRIALEN-Schweißen – dicht und längskraftschlüssig.

Der Sattel und der Abgangsstutzen werden nach den allgemeinen Montageanforderungen (siehe Montageanleitung: FRIALEN-Sicherheitsfittings für Hausanschluss- und Verteilerleitungen bis d 225) vorbereitet (Oxidhaut vom Rohr entfernen/reinigen).

Spanfreie Anbohrung im drucklosen Zustand bis Ø 46 mm, von Ø 65 bis Ø 123 mm extrem spanreduziert mit Hilfe des Anbohrgerätes der Firma Hütz + Baumgarten (www.huetzbaumgarten.de).

Bei Rohren im drucklosen Zustand können SA's als T-Stück mit reduziertem Abgang verwendet werden.

Für die Anbohrung der Hauptleitung unter Betriebsdruck nehmen Sie bitte Kontakt mit unserer Anwendungstechnik auf.

Gute Gründe für die FRIALEN-Stutzenschellen SA:

- Kompakte Konstruktion
- freiliegendes Heizelement zur optimalen Wärmeübertragung
- Vormontierte Einheit ohne verlierbare Teile
- Nahezu spanfreie Anbohrung durch Anbohrequipment der Firma Hütz + Baumgarten
- Geringe Anbohrkräfte
- Gratfreie und nahezu absatzfreie Anbohrung für maximale hydraulische Leistung
- Leckagefreie Anbohrung über Absperrelement möglich
- Breite Schweißzone
- Zusätzlicher Barcode zur Rückverfolgbarkeit des Bauteils (Traceability-Coding)