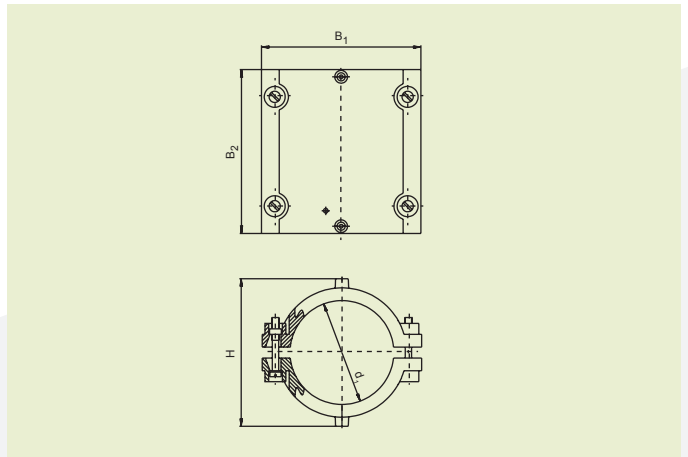


FRIALEN®-SICHERHEITSFITTINGS

RS VERSTÄRKUNGSSCHELLE



PE 100 SDR 11

Maximal zulässiger Betriebsdruck 16 bar (Wasser)/10 bar (Gas)



d_1	Best.-Nr.	Lagerstatus	VE	PE	H	B_1	B_2	Gewicht kg/St.
63	612519	1	20	360	105,5	105	104	0,260

FRIALEN-Sicherheitsfittings sind mit Rohren der SDR Stufen 11 bis 17.6 verschweißbar. Mindestwanddicke $s_{\min} \geq 3$ mm. Verarbeitung anderer SDR-Stufen auf Anfrage. Bitte beachten Sie die verbindlichen Kennzeichnungen direkt am Produkt. Erteiltes DVGW-Prüfzeichen: DV-8601AU2248.

FRIALEN®-SICHERHEITSFITTINGS

RS VERSTÄRKUNGSSCHELLE

Einsatzbereich

Die FRIALEN-Verstärkungsschellen werden zur Reparatur kleiner Rohrbeschädigungen ohne Medienaustritt eingesetzt, insbesondere zur Verstärkung von Abquetschzonen und Stellen mit äußerlichen Beschädigungen.

Verarbeitungshinweise

Die Verschweißung der PE-HD Rohrleitung mit der FRIALEN-Verstärkungsschelle erfolgt durch FRIALEN-Schweißen – dicht und längskraftschlüssig.

Die beiden PE-HD Sättel werden nach den allgemeinen Montageanforderungen (siehe Montageanleitung: FRIALEN-Sicherheitsfittings für Hausanschluss- und Verteilerleitungen bis d 225) vorbereitet (Oxidhaut vom Rohr entfernen/reinigen).

Gute Gründe für die FRIALEN-Verstärkungsschellen RS:

- Kompaktbauteil
- PE-HD Sattel mit freiliegender Heizelement zur optimalen Wärmeübertragung
- Vormontierte Einheit ohne verlierbare Teile
- Breite Schweißzone
- Zusätzlicher Barcode zur Rückverfolgbarkeit des Bauteils (Traceability-Coding)