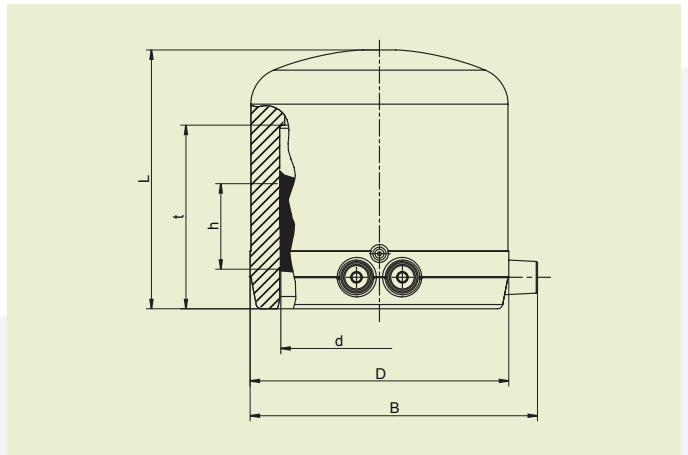


## FRIALEN®-SICHERHEITSFITTINGS

### MV VERSCHLUSSMUFFEN



**PE 100 SDR 11**

**Maximal zulässiger Betriebsdruck 16 bar (Wasser)/10 bar (Gas)**



d	Best.-Nr.	Lagerstatus	VE	PE	D	L	t	h	B	Gewicht kg/St.
20	612025	2	40	2000	31	62	41	22	46	0,035
25	612026	2	40	2000	35	65	41	22	51	0,040
32	612027 ①	1	40	1280	44	70	44	24	61	0,060
40	612028 ①	1	25	800	55	75	49	28	70	0,090
50	612029	1	20	640	67	80	55	30	80	0,125
63	612030	1	15	480	84	88	63	31	96	0,210
75	612031	1	20	640	99	99	70	31	110	0,320
90	612032	1	16	288	118	114	79	40	130	0,500
110	612033	1	12	216	143	125	82	34	153	0,825
125	612034	1	8	144	163	135	87	42	168	1,160
160	612035	1	10	60	208	160	98	54	210	2,240
180	616183	1	6	48	225	195	100	50	225	2,800
200	616184	1	4	32	250	210	105	51	250	3,900
225	616185	1	4	32	280	230	115	50	280	5,050

FRIALEN-Sicherheitsfittings sind schweißbar mit Rohren SDR11 - SDR17.6. Mindestwanddicke  $s_{min} \geq 3$  mm. Verarbeitung anderer SDR-Stufen auf Anfrage. Bitte beachten Sie die verbindlichen Kennzeichnungen direkt am Produkt. Erteilte DVGW-Prüfzeichen: DV-8601AU2248 und DV-8606AU2249

① Auch als Schweißkappen für den Dom der FRIALEN-Druckanbohrarmaturen empfohlen DAA/DAP  $\leq d63$ .

## FRIALEN®-SICHERHEITSFITTINGS

### **MV** VERSCHLUSSMUFFEN

#### **Einsatzbereiche**

Die FRIALEN-Verschlussmuffe MV wird eingesetzt zum Verschließen eines PE-HD Rohrleitungsendes.

Sie ist ebenso einsetzbar als Schweißkappe (d 32 und d 40) für den Dom der FRIALEN-Druckanbohrarmatur DAA und DAP bis d63.

#### **Verarbeitungshinweise**

Die Schweißung des Rohrendes oder des Domes einer FRIALEN-Druckanbohrarmatur mit der FRIALEN-Verschlussmuffe MV erfolgt durch FRIALEN-Schweißen - dicht und längskraftschlüssig.

Die Schweißfläche wird nach den allgemeinen Montageanforderungen (siehe Montageanleitung: FRIALEN-Sicherheitsfittings für Hausanschluss- und Verteilerleitungen bis d 225) vorbereitet (Oxidhaut entfernen/reinigen). Hinter Formteilen und Armaturen empfiehlt es sich, je nach Durchmesser ein Rohrstück von 20-60 cm zwischenzusetzen, damit die Leitung später weitergeführt werden kann.

#### **Gute Gründe für die FRIALEN-Verschlussmuffe MV:**

- Große Muffentiefe für gute Rohrführung
- Extra-breite Schweißzone
- Höchste Stabilität durch große Wanddicken
- Kalte Zone an der Stirnseite und in der Muffenmitte
- Freiliegende Heizwendel zur optimalen Wärmeübertragung auf das Rohr
- Geringer Ringspalt zum Aufbau eines optimalen Fügedrucks in der Schweißzone
- Berührungssichere Kontakte
- Schweißindikator zur visuellen Kontrolle der Schweißung
- Dauerhafte Chargenkennzeichnung
- Einzelverpackung zum Schutz vor Verunreinigungen
- Zusätzlicher Barcode zur Rückverfolgbarkeit des Bauteils (Traceability-Coding)