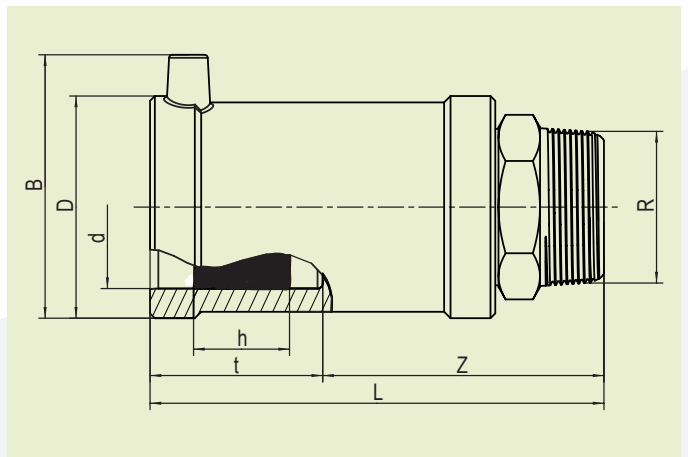
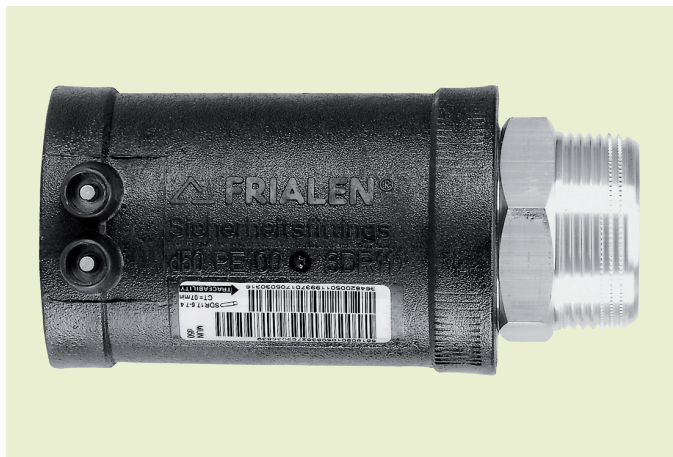


FRIALEN®-SICHERHEITSFITTINGS

MUN ÜBERGANGSSTÜCKE PE-HD/MESSING MIT AUSSENGEWINDE



PE 100 SDR 11

Maximal zulässiger Betriebsdruck 16 bar (Wasser)



d	R	Best.-Nr.	Lagerstatus	VE	PE	D	L	t	z	h	B	Gewicht kg/St.
20	1/2"	612710	1	40	2.880	35	91	33	58	15		0,160
25	3/4"	612711	1	30	2.160	40	99	37	63	20		0,190
32	1"	612712	1	20	1.440	47	112	42	70	24	61	0,310
32	1 1/4"	612709	1	20	1.080	47	120	42	70	24	61	0,390
32	1 1/2"	612698	1	15	810	47	121	42	70	24	61	0,450
40	1"	612721	1	20	800	58	123	46	75	30	70	0,480
40	1 1/4"	612713	1	20	800	58	126	46	77	30	70	0,460
40	1 1/2"	612718	1	20	800	58	127	46	78	30	70	0,520
40	2"	612725	1	20	600	58	132	46	86	30	70	0,680
50	1"	612719	1	15	600	70	134	53	81	30	80	0,620
50	1 1/4"	612716	1	15	600	70	136	53	83	30	80	0,610
50	1 1/2"	612714	1	15	600	70	137	53	84	30	80	0,620
50	2"	612706	1	15	600	70	147	53	94	30	80	0,760
63	1 1/4"	612722	1	10	400	84	138	53	84	35	94	0,910
63	1 1/2"	612717	1	10	400	84	137	53	84	35	94	0,890
63	2"	612715	1	10	400	84	142	53	89	35	94	0,920
75	2"	612694	1	10	256	98	165	61	104	38		1,470
75	2 1/2"	612695	1	10	256	98	167	61	106	38		1,490

Andere Gewindeabmessungen auf Anfrage

FRIALEN-Sicherheitsfittings sind schweißbar mit Rohren SDR11 - SDR17.6, Mindestwanddicke $s_{min} \geq 3$ mm. Verarbeitung anderer SDR-Stufen auf Anfrage. Bitte beachten Sie die verbindlichen Kennzeichnungen direkt am Produkt. Erteilte DVGW-Prüfzeichen: DV-7501AU2256 und DV-7501AU2257

FRIALEN®-SICHERHEITSFITTINGS

MUN ÜBERGANGSSTÜCKE PE-HD/MESSING MIT AUSSENGEWINDE

Einsatzbereich

Die FRIALEN-Übergangsstücke MUN sind Schraubverbindungen zum Übergang von Stahlrohr mit Gewindemuffe auf eine PE-HD Leitung. Die FRIALEN- Muffe ist im Fitting integriert.

Verarbeitungshinweise

Das Bauteil darf bei der Montage nur mit einem Schlüssel, angesetzt am werksseitig eingebauten metallischen Sechskant, in das metallische Gegenstück eingeschraubt werden. Die Schweißung der PE-HD Seite erfolgt durch FRIALEN-Schweißen – dicht und längskraftschlüssig.

Der Einbau der Messingseite und der PE-HD Seite wird nach den allgemeinen Montageanforderungen (siehe "Übergangsstücke mit Gewindeanschluss" in "Montageanleitung" für FRIALEN-Sicherheitsfittings für Hausanschluss- und Verteilerleitungen bis d 225) vorgenommen (Oxidhaut vom Rohr entfernen/reinigen, etc.).

Gute Gründe für die FRIALEN-Übergangsstücke MUN:

- Kompakte Konstruktion
- PE-HD Seite mit freiliegendem Heizelement zur optimalen Wärmeübertragung
- Schmelzflussverhindernde kalte Zonen an der Stirnseite und im Übergangsbereich
- Verarbeitung ohne Haltevorrichtungen
- Große Einstecktiefe, breite Schweißzone
- Messingseite unlösbar und verdrehsicher im PE-HD verankert
- Selbstdichtende, patentierte Dichtgeometrie ohne elastomere Dichtung
- Zusätzlicher Barcode zur Rückverfolgbarkeit des Bauteils (Traceability-Coding)