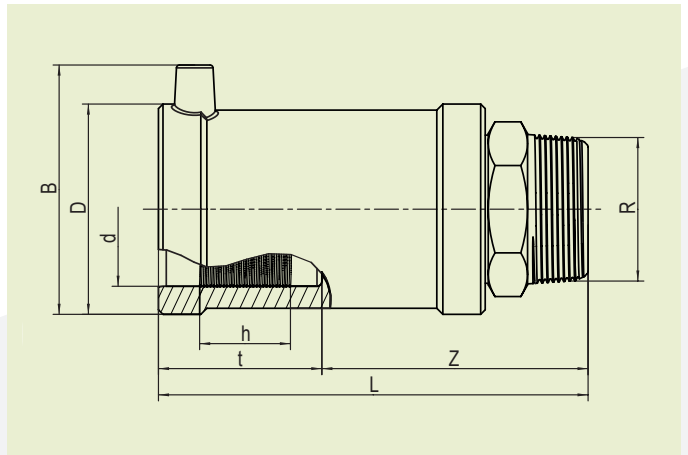
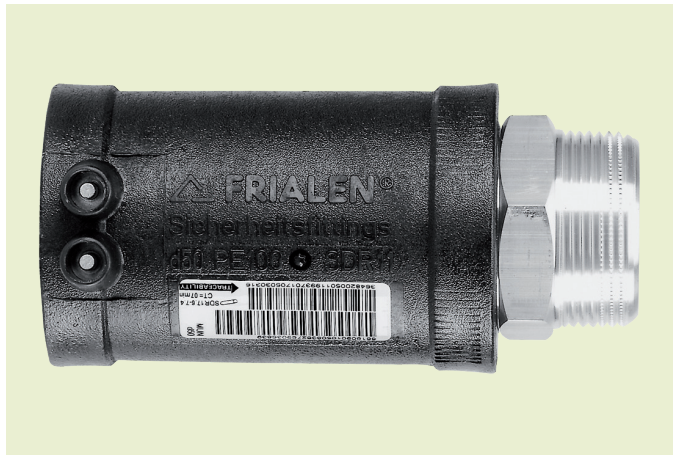


## FRIALEN®-SICHERHEITSFITTINGS

### MUN-V2A ÜBERGANGSSTÜCKE PE-HD/V2A MIT AUSSENGEWINDE



**PE 100 SDR 11**

**Maximal zulässiger Betriebsdruck 16 bar (Wasser)**



d	R	Best.-Nr.	Lagerstatus	VE	PE	D	L	t	z	h	B	Gewicht kg/St.
40	1"	616516	1	20	1000	58	123	45,5	75	30	69,5	0,460
40	1 1/2"	612727	1	20	1000	58	127	45,5	78	30	69,5	0,495
50	1 1/2"	612726	1	15	750	70	137	53	84	29,8	80	0,600
63	1 1/2"	612705	1	10	500	84	137	53	84	35	93,5	0,865
63	2"	612899	1	10	500	84	142	53	89	35	93,5	0,910

#### Andere Gewindeabmessungen auf Anfrage

FRIALEN-Sicherheitsfittings sind schweißbar mit Rohren SDR11 - SDR17.6, Mindestwanddicke  $s_{min} \geq 3$  mm. Verarbeitung anderer SDR-Stufen auf Anfrage. Bitte beachten Sie die verbindlichen Kennzeichnungen direkt am Produkt.

Ermittelte DVGW-Prüfzeichen: DV-7501AU2256 und DV-7501AU2257

## FRIALEN®-SICHERHEITSFITTINGS

### **MUN-V2A** ÜBERGANGSSTÜCKE PE-HD/V2A MIT AUSSENGEWINDE

#### Einsatzbereiche

Die FRIALEN-Übergangsstücke MUN-V2A sind Schraubverbindungen zum Übergang von Stahlrohr mit Gewindemuffe auf eine PE-HD Leitung. Die FRIALEN-Muffe ist im Fitting integriert. Die Edelstahl-Schraubverbindung ist aus dem Material St. 1.4305 (X8CrNiS18-9).

#### Verarbeitungshinweise

Das Bauteil darf bei der Montage nur mit einem Schlüssel, angesetzt am werksseitig eingebauten metallischen Sechskant, in das metallische Gegenstück eingeschraubt werden. Die Verschweißung der PE-HD Seite erfolgt durch FRIALEN-Schweißen – dicht und längskraftschlüssig.

Der Einbau der Edelstahlseite und der PE-HD Seite wird nach den allgemeinen Montageanforderungen (siehe „Übergangsstücke mit Gewindeanschluss“ in „Montageanleitung“ für FRIALEN-Sicherheitsfittings für Hausanschluss- und Verteilerleitungen bis d 225) vorgenommen (Oxidhaut vom Rohr entfernen / reinigen, etc.).

#### Gute Gründe für die FRIALEN-Übergangsstücke MUN-V2A:

- Kompakte Konstruktion
- PE-HD Seite mit freiliegendem Heizelement zur optimalen Wärmeübertragung
- Schmelzflussverhindernde kalte Zonen an der Stirnseite und im Übergangsbereich
- Verarbeitung ohne Haltevorrichtungen
- Große Einstecktiefe, breite Schweißzone
- Edelstahlseite unlösbar und verdrehsicher im PE-HD verankert
- Selbstdichtende, patentierte Dichtgeometrie ohne elastomere Dichtung
- Zusätzlicher Barcode zur Rückverfolgbarkeit des Bauteils (Traceability-Coding)
- Schraubverbindung aus nicht-rostendem Stahl (St. 1.4305) ausgeführt -> Korrosionsbeständig
- Geeignet für Einsätze bei erhöhter Luftfeuchtigkeit oder in industrieller Umgebung