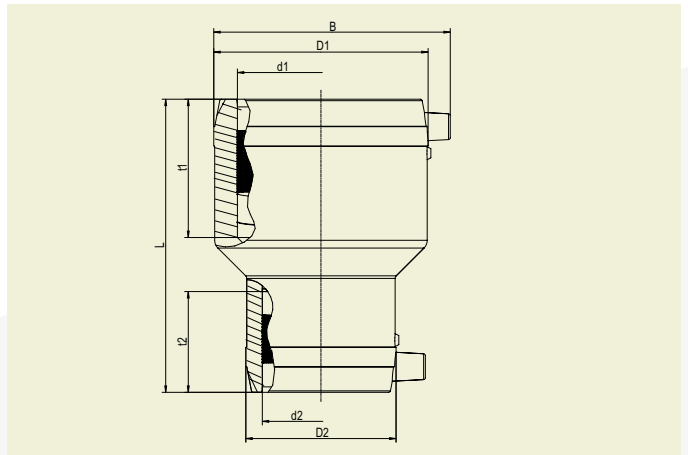


## FRIALEN® SICHERHEITSFITTINGS

### MR REDUZIERMUFFEN



#### PE 100 SDR 11

Maximal zulässiger Betriebsdruck 16 bar (Wasser)/10 bar (Gas)



d <sub>1</sub>	d <sub>2</sub>	Best.-Nr.	Lagerstatus	VE	PE	L	t <sub>1</sub>	t <sub>2</sub>	D <sub>1</sub> /D <sub>2</sub>	B	Gewicht kg/St.
32	16	616452	3	70	2.240	91	39	34,00	45/28	62	0,060
32	20	615386	1	80	2560	88	39	30,00	45/32	62	0,060
32	25	615502	1	70	2240	88	39	33,00	45/38	62	0,070
40	20	615387	1	60	1920	98	43	30,00	54/32	70	0,080
40	25	616751	1	120	1280	101	50	40,00	54/38	66	0,090
40	32	615388	1	50	1600	98	43	39,00	54/45	70	0,090
50	20	612069	1	32	1024	110	49	37,00	68/32	82	0,130
50	25	616752	1	130	960	107	52	39,00	66/38	77	0,120
50	32	612070	1	32	1024	110	49	39,00	68/45	82	0,140
50	40	612071	1	25	800	110	49	43,00	68/54	82	0,140
63	32	615389	1	18	576	125	55	44,00	82/45	96	0,210
63	40	615390	1	16	512	125	55	43,00	82/54	96	0,220
63	50	612072	1	16	512	125	55	48,00	82/68	96	0,230
75	63	616583	1	15	270	143	61	55,00	94/79	110	0,325
90	50	615391	1	15	270	160	69	49,00	117/68	129	0,470
90	63	615392	1	15	270	160	69	55,00	117/82	129	0,510
90	75	616582	1	15	270	159	67	63,00	113/94	127	0,505
110	63	615393	1	10	180	160	79	55,00	142/82	152	0,730
110	90	615693	1	8	144	180	79	69,00	140/115	152	0,900
125	90	615694	1	8	144	200	86	69,00	155/115	166	0,980
125	110	616510	1	16	128	202	95	70,00	157/137	172	1,300
160	110	615695	1	8	64	230	98	79,00	201/140	207	1,990
180	125	616511	1	1	60	275	108	74,00	214/155	230	2,600
225	160	616356	1	1	36	270	110	98,00	282/203	283	4,860

FRIALEN-Sicherheitsfittings sind schweißbar mit Rohren SDR11 - SDR17.6, mit Ausnahme der Dimensionen d 125/110 und d 180/125. Diese sind schweißbar mit Rohren SDR9 - SDR26. Mindestwanddicke  $s_{min} \geq 3$  mm. Verarbeitung anderer SDR-Stufen auf Anfrage. Bitte beachten Sie die verbindlichen Kennzeichnungen direkt am Produkt. Erteilte DVGW-Prüfzeichen: DV-8601AU2248 und DV-8606AU2249

## FRIALEN® SICHERHEITSFITTINGS

### MR REDUZIERMUFFEN

#### Einsatzbereiche

Die FRIALEN-Reduziermuffe MR wird eingesetzt für die unmittelbare Reduzierung der Rohrleitung.

#### Verarbeitungshinweise

Die Schweißung der Rohrenden mit der FRIALEN-Reduziermuffe MR erfolgt durch FRIALEN-Schweißen – dicht und längskraftschlüssig.

Die Rohrenden werden nach den allgemeinen Montageanforderungen (siehe Montageanleitung: FRIALEN-Sicherheitsfittings für Hausanschluss- und Verteilerleitungen bis d 225) vorbereitet (Oxidhaut entfernen/reinigen).

#### Gute Gründe für die FRIALEN-Reduziermuffe MR:

- Große Muffentiefe für gute Rohrführung (keine Haltevorrichtungen notwendig)
- Extra-breite Schweißzonen
- Höchste Stabilität durch große Wanddicken
- Kalte Zonen an den Stirnseiten und in der Muffenmitte
- Freiliegende Heizwendel zur direkten Wärmeübertragung auf das Rohr
- Geringer Ringspalt zum Aufbau eines optimalen Fügedrucks in der Schweißzone
- Berührungssichere Kontakte
- Schweißindikator zur visuellen Kontrolle der Schweißung
- Dauerhafte Chargenkennzeichnung
- Einzelverpackung zum Schutz vor Verunreinigungen
- Zusätzlicher Barcode zur Rückverfolgbarkeit des Bauteils (Traceability-Coding)