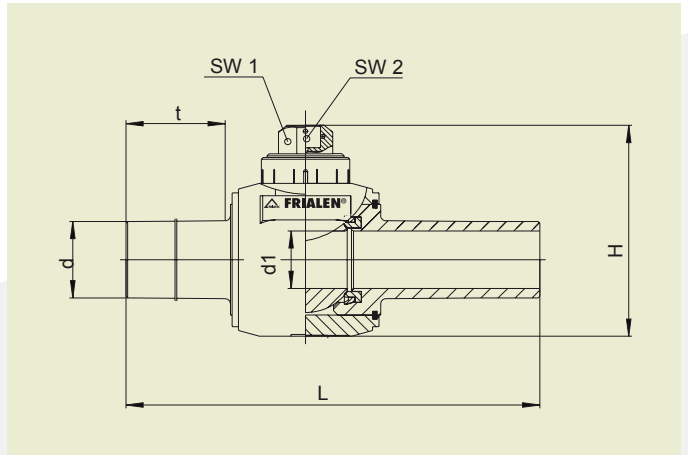


FRIALEN®-SICHERHEITSFITTINGS

KH KUGELHÄHNE AUS PE-HD MIT NBR-DICHTUNG, 1/4 UMDREHUNG, ROHRGLEICHER DURCHGANG



PE 100 SDR 11

Maximal zulässiger Betriebsdruck 10 bar (Gas)



d	d ₁	Best.-Nr.	Lagerstatus	VE	PE	L	t	SW ₁	SW ₂	H	Gewicht kg/St.
20	24	616470	1	1	170	310	98	50 x 50	20	138	0,500
25	24	616471	1	1	170	310	98	50 x 50	20	138	0,550
32	34	616176	1	1	100	324	108	50 x 50	20	156	0,770
40	34	616177	1	1	100	324	108	50 x 50	20	156	0,800
50	43	616178 ①	1	1	50	405	129	50 x 50	25	193	2,240
63	51	616179	1	1	50	410	134	50 x 50	25	206	2,420
90	98	616180	1	1	18	577	173	50 x 50	25	288	6,600
110	98	616181	1	1	18	577	173	50 x 50	25	288	6,750
125	98	616182	1	1	18	577	173	50 x 50	25	288	6,900

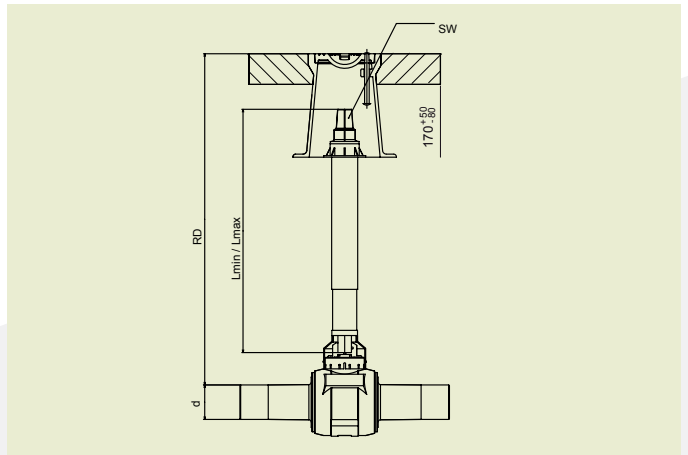
FRIALEN-Sicherheitsfittings sind mit Rohren der SDR-Stufen 11 bis 17.6 schweißbar. Mindestwanddicke $s_{min} \geq 3$ mm.

Verarbeitung anderer SDR-Stufen auf Anfrage. Bitte beachten Sie die verbindlichen Kennzeichnungen direkt am Produkt.

Erteilte DVGW-Prüfzeichen: DG-8631AU2251 und DG-8631AU2252

① BS d 63 - d 225 wird benötigt

BS EINBAUSETS FÜR KUGELHÄHNE UND ANBOHRKUGELHÄHNE (STANDARD UND TOP-LOADING)



d	RD in m	Best.-Nr.	Lagerstatus	VE	PE	L _{min}	L _{max}	SW ₁	Gewicht kg/St.
20-50	0,45-0,70	615741	1	1	42	398	543	30	1,800
20-50	0,60-1,00	615957	1	1	42	548	843	14	2,700
20-50	0,60-1,00	615328	1	1	42	490	785	30	2,000
20-50	1,00-1,50	616466	1	1	42	759	1303	14	3,400
20-50	1,00-1,50	615330	1	1	42	799	1343	30	3,400
20-50	1,20-2,00	616068	1	1	42	991	1785	14	3,450
20-50	1,20-2,00	615329	1	1	42	1049	1843	30	3,650
63-225	0,60-1,00	615958	1	1	42	537	812	14	2,050
63-225	0,60-1,00	615310	1	1	42	490	785	30	3,050
63-225	1,00-1,50	616467	1	1	42	746	1272	14	4,150
63-225	1,00-1,50	615331	1	1	42	786	1312	30	4,150
63-225	1,20-2,00	616069	1	1	42	980	1754	14	3,600
63-225	1,20-2,00	615311	1	1	42	1038	1812	30	5,250

Schlüsselweite SW₁ 14 mm für Einsatz als Hausanschlussarmatur

Andere Längen auf Anfrage.

Für rohrgleichen Kugelhahn KH d50 wählen Sie die Variante d63-225

FRIALEN®-SICHERHEITSFITTINGS

KH KUGELHÄHNE AUS PE-HD MIT NBR-DICHTUNG, 1/4 UMDREHUNG, ROHRGLEICHER DURCHGANG

Einsatzbereich

Die FRIALEN-Kugelhähne KH mit NBR-Dichtung werden als Absperrarmatur in Gasversorgungsleitungen und Druckluftleitungen eingesetzt.

Der Durchgang der Armatur (d1) entspricht ca. dem Innendurchmesser des Rohrstützens SDR 11 ohne Einschnürung. Das Öffnen und Schließen des FRIALEN-Kugelhahns erfolgt mit einer 1/4 Umdrehung des Betätigungselements. Das Betätigungsgestänge FRIALEN BS ermöglicht die Bedienung von der Straßenkappe aus und ist optimal auf den Kugelhahn abgestimmt.

Weitere Infos siehe dieses Datenblatt S.2 bzw. Datenblatt FRIALEN Einbausets BS Datenblatt Nr. 22/00.

Verarbeitungshinweise

Die PE-Anschweißenden der FRIALEN-Kugelhähne KH werden mit FRIALEN-Muffen, Winkeln oder T-Stücke mit einer PE-HD-Rohrleitung verbunden.

Die Schweißung erfolgt durch FRIALEN-Schweißen – dicht und längskraftschlüssig.

Die Anschweißenden werden nach den allgemeinen Montageanforderungen (siehe „Montageanleitung“ für FRIALEN-Sicherheitsfittings für Hausanschluss- und Verteilerleitungen bis d 225) vorgenommen (Oxidhaut entfernen/reinigen, etc.).

Vor dem Schweißen muss der FRIALEN-Kugelhahn entsprechend der vorgesehenen Betätigung ausgerichtet werden, um einen korrekten Sitz des FRIALEN-Betätigungsgestänges BS zu gewährleisten.

Gute Gründe für die FRIALEN-Kugelhähne KH

- Der FRIALEN-Kugelhahn ermöglicht ein komplett geschweißtes PE-HD Rohrnetz, ohne Übergangsstücke auf andere Materialien oder Flanschverbindungen
- Gute Molchbarkeit, da keine Einschnürung des Innendurchmessers
- Unempfindlich gegen Biegebelastung, da schwimmend gelagerte Kugel, axiale Dichtungen in der Kugelachse und Zusammenfassung von Kugelführung und –abdichtung in einem Teil
- Keine Ablagerungen an den Innenflächen, unempfindlich gegenüber chemischen und elektrischen Reaktionen
- Besonders geringe Druckverluste, optimale Fließgeschwindigkeit
- Keine zeitaufwendigen und kostspieligen Isolierarbeiten
- Niedriges Betätigungsmoment
- Geringes Gewicht, kompakte Konstruktion
- Verlängerte Abgangsstutzen ermöglichen ein zweimaliges Schweißen
- Offen- und Schließstellung mit definiertem und solidem ausgeführten Anschlag
- Betätigung über teleskopierbares Gestänge BS
- Zusätzlicher Barcode zur Rückverfolgbarkeit des Bauteils (Traceability-Coding)