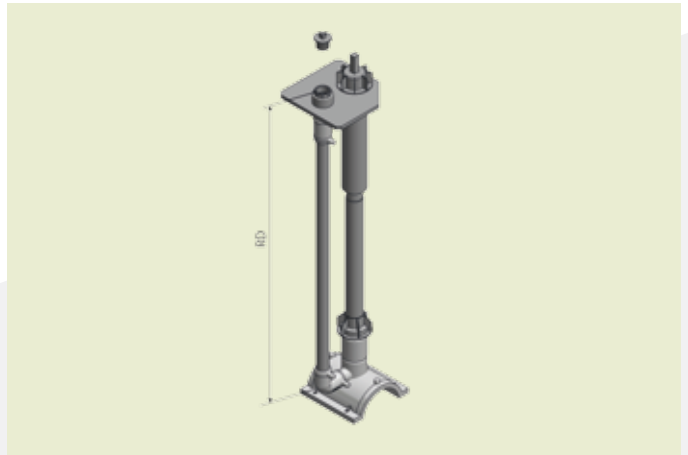


FRIALEN® SICHERHEITSFITTINGS

GAB 1 GASAUSBLÄSER 1" ZUR ENTLÜFTUNG VON PE-HD GASLEITUNGEN



PE 100 SDR 11

Maximal zulässiger Betriebsdruck 10 bar (Gas)

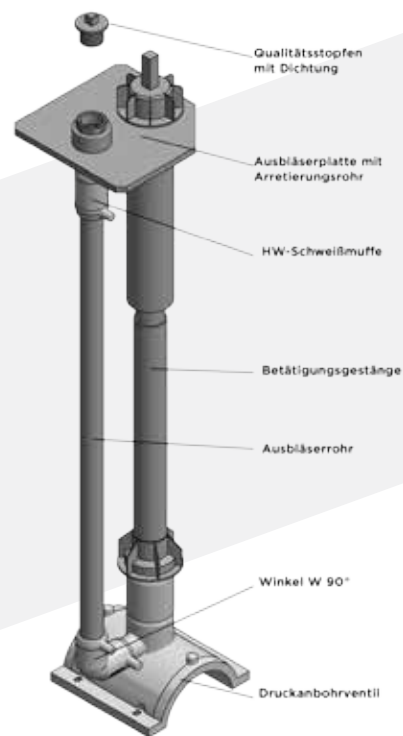
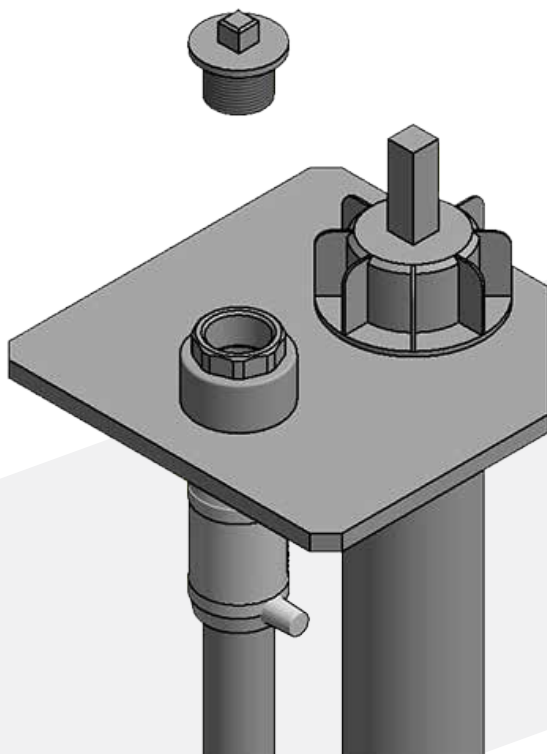


d ₁	RD in m	Best.-Nr.	Lagerstatus	VE	PE
63 / 1"	0,7 - 1,0	2006380 ①	3	1	1
90 / 1"	0,7 - 1,0	2009080 ①	3	1	1
110 / 1"	0,7 - 1,0	2011080 ①	3	1	1
125 / 1"	0,7 - 1,0	2012580 ①	3	1	1
160 / 1"	0,7 - 1,0	2016080 ①	3	1	1
180 / 1"	0,7 - 1,0	2018080 ①	3	1	1
225 / 1"	0,7 - 1,0	2022580 ①	3	1	1

① Standfuß dient nur zur Darstellung

FRIALEN® SICHERHEITSFITTINGS

GAB 1 GASAUSBLÄSER 1" ZUR ENTLÜFTUNG VON PE-HD GASLEITUNGEN



Ausführung und Lieferumfang

Die Ausbläserplatte des FRIALEN Gasausbläses 1" ist in quadratischer Ausführung verfügbar (siehe Abb. oben).

Einsatzbereiche

Der FRIALEN Gasausbläser 1" wird zur Entlüftung von unter Druck stehenden Gasleitungen beim Befüllen eingesetzt oder im Betrieb zur Nutzung als Messstellenarmatur zum Nachweis des Odorierungsgehaltes.

Verarbeitungshinweise

Das Ausbläserrohr des FRIALEN Gasausbläses 1" ist standardmäßig ein Meter lang und kann vor Ort an die jeweilige Überdeckungshöhe angepasst werden. Längere Ausbläserrohre sind auf Anfrage verfügbar, bitte bei Bestellung beachten.

Das Betätigungsgestänge (Einbauset EBS) kann ohne zusätzliches Werkzeug im angegebenen Bereich stufenlos verstellt werden.

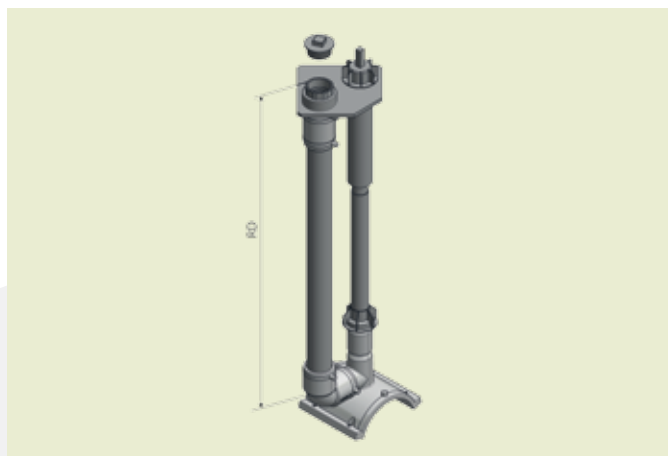
Der Gasausbläser 1" mit dem dazugehörigen Druckerbohrventil DAV wird durch FRIALEN-Schweißen – dicht und längskraftschlüssig – auf die PE-HD Rohrleitung geschweißt.

Gute Gründe für den FRIALEN Gasausbläser 1":

- Kompakte Konstruktion
- Druckbelastbarkeit bis 10 bar (MOP 10)
- Einfache Montage der einzelnen Komponenten und variable Anpassung der Ausbläseereinheit an die Rohrdeckung
- Ausbläserplatte für alle Straßenkappen des Typs DIN 3582 geeignet
- Stopfen mit Sicherheits-Entlastungsbohrung
- Stopfen mit Bestätigung des Herstellers für Gaseinsatz -> Qualitätsstopfen
- Ausbläserrohr mit Ausbläserplatte verdrehsicher verbunden
- Ausbläserplatte führt das Gestänge und definiert die Lage der Ausbläserkappe
- Arretierungsrohr verankert sich im Boden und nimmt die Betätigungskräfte auf
- Bauteile mit DVGW-Prüfzeichen

FRIALEN® SICHERHEITSFITTINGS

GAB 2 GASAUSBLÄSER 2" ZUR ENTLÜFTUNG VON PE-HD GASLEITUNGEN



PE 100 SDR 11

Maximal zulässiger Betriebsdruck 10 bar (Gas)

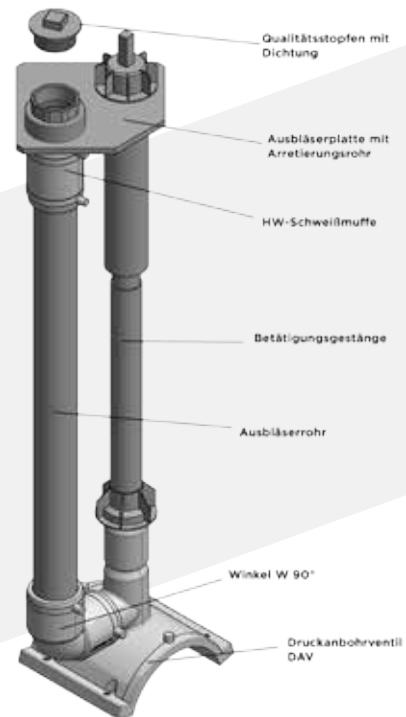
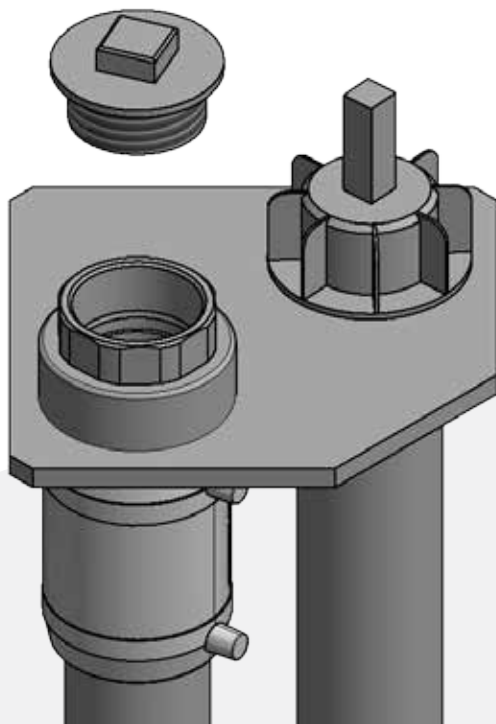


d ₁	RD in m	Best.-Nr.	Lagerstatus	VE	PE
63 / 2"	0,7 - 1,0	2006383 ①	3	1	1
90 / 2"	0,7 - 1,0	2009083 ①	3	1	1
110 / 2"	0,7 - 1,0	2011083 ①	3	1	1
125 / 2"	0,7 - 1,0	2012583 ①	3	1	1
160 / 2"	0,7 - 1,0	2016083 ①	3	1	1
180 / 2"	0,7 - 1,0	2018083 ①	3	1	1
225 / 2"	0,7 - 1,0	2022583 ①	3	1	1

① Standfuß dient nur zur Darstellung

FRIALEN® SICHERHEITSFITTINGS

GAB 2 GASAUSBLÄSER 2" ZUR ENTLÜFTUNG VON PE-HD GASLEITUNGEN



Ausführung und Lieferumfang

Die Ausbläserplatte des FRIALEN Gasausbläses 2" ist in diagonaler Ausführung verfügbar (siehe Abb. oben).

Einsatzbereiche

Der FRIALEN Gasausbläser 2" wird zur Entlüftung von unter Druck stehenden Gasleitungen beim Befüllen eingesetzt oder im Betrieb zur Nutzung als Messstellenarmatur zum Nachweis des Odorierungsgehaltes.

Verarbeitungshinweise

Das Ausbläserrohr des FRIALEN Gasausbläses 2" ist standardmäßig ein Meter lang und kann vor Ort an die jeweilige Überdeckungshöhe angepasst werden. Längere Ausbläserrohre sind auf Anfrage verfügbar, bitte bei Bestellung beachten.

Das Betätigungsgestänge (Einbauset EBS) kann ohne zusätzliches Werkzeug im angegebenen Bereich stufenlos verstellt werden.

Der Gasausbläser 2" mit dem dazugehörigen Druckanbohrventil DAV wird durch FRIALEN-Schweißen – dicht und längskraftschlüssig – auf die PE-HD Rohrleitung geschweißt.

Gute Gründe für den FRIALEN Gasausbläser 2":

- Kompakte Konstruktion
- Druckbelastbarkeit bis 10 bar (MOP 10)
- Einfache Montage der einzelnen Komponenten und variable Anpassung der Ausbläseinheit an die Rohrdeckung
- Ausbläserplatte für alle Straßenkappen des Typs DIN 3582 geeignet
- Stopfen mit Sicherheits-Entlastungsbohrung
- Stopfen mit Bestätigung des Herstellers für Gaseinsatz -> Qualitätsstopfen
- Ausbläserrohr mit Ausbläserplatte verdrehsicher verbunden
- Ausbläserplatte führt das Gestänge und definiert die Lage der Ausbläserkappe
- Arretierungsrohr verankert sich im Boden und nimmt die Betätigungskräfte auf
- Bauteile mit DVGW-Prüfzeichen