



BEDIENUNGSANLEITUNG
SCHÄLGERÄT FWSG 225

OPERATING INSTRUCTIONS
SCRAPER TOOL FWSG 225

www.friatools.de

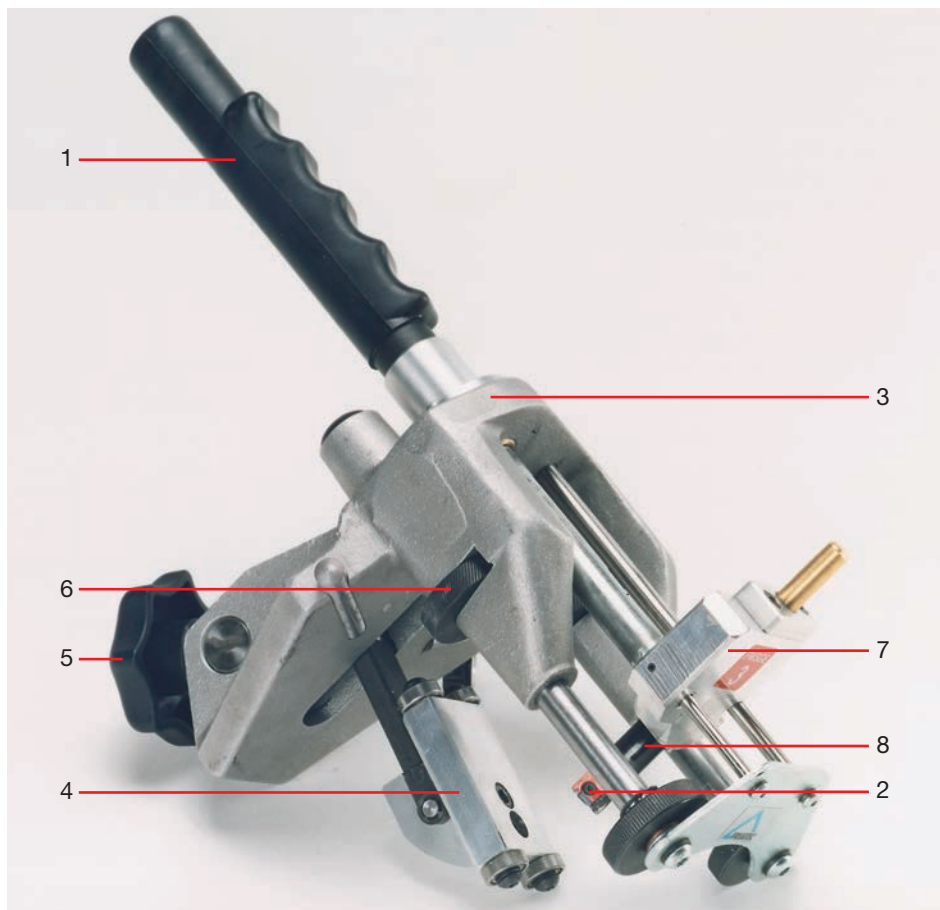


Abb. 1

1. Rollgriff
2. Schälmesser
3. Gehäuse
4. Spannschlitten
5. Sterngriff
6. Führungsrolle
7. Messergehäuse
8. Messerhalter

1. Roller handle
2. Scraper blade
3. Housing
4. Clamping carriage
5. Twist grip knob
6. Guide rollers
7. Blade housing
8. Blade holder


Inhaltsverzeichnis

1.	Vorbemerkungen	3
2.	Sicherheit	4
3.	Vorbereitung der Schälung	5
4.	Gerät einstellen	5
5.	Rohroberfläche schälen	7
6.	Demontage des Gerätes	7
7.	Überprüfung des Schälergebnisses	8
8.	Schälmesser austauschen	9
9.	Pflege- und Wartungshinweise	9
10.	Gewährleistung	10
11.	Aktualisierung dieser Bedienungsanleitung	10

1. Vorbemerkungen

1.1 Sicherheitshinweise und Tipps

Diese Bedienungsanleitung verwendet folgende Symbole mit Warnhinweisen:

Symbol	Bedeutung
 VORSICHT	Gefahr für Personen. Nichtbeachtung kann zu leichten oder mittleren Verletzungen führen.
HINWEIS	Gefahr für Gegenstände. Nichtbeachtung kann zu Sachschäden führen.

1.2 Bestimmungsgemäße Verwendung

Das Schälgerät FWSG 225 dient der Bearbeitung von Rohren aus PE 100, PE 80 und PEX-a als Stangen- und Rollenware in den Dimensionen d 75 bis d 225. Es ist ein Präzisionswerkzeug und eignet sich zur Entfernung der Oxidhaut, die sich während der Lagerung auf der Oberfläche von PE-Rohren bildet. Die Nutzungsdauer ist von der Häufigkeit des Gebrauchs und äußeren Einflüssen beim Einsatz und/oder der Lagerung bzw. dem Transport des Geräts abhängig.

Diese Bedienungsanleitung gilt ergänzend zu den Vorgaben der Montageanleitungen für die Verarbeitung und Vorbereitung der Heizwendelschweißung der FRIALEN Sicherheitsfittings.

HINWEIS

Vor der Schweißung unbedingt schälen!

Bei nicht vollständiger Entfernung der Oxidhaut kann es zu einer undichten Schweißverbindung kommen.

2. Sicherheit

2.1 Funktionssicherheit

Das Schälgerät FWSG 225 unterliegt dem Qualitätsmanagement nach DIN EN ISO 9001:2008. Es wird vor der Auslieferung auf seine Funktionssicherheit geprüft.

2.2 Verpflichtungen des Betreibers

Alle Personen, die mit der Inbetriebnahme, Bedienung, Wartung und Instandhaltung des Schälgeräts FWSG 225 zu tun haben, müssen:

- entsprechend qualifiziert sein und
- diese Bedienungsanleitung genau beachten.

Die Bedienungsanleitung ist stets am Einsatzort des Gerätes aufzubewahren (am besten in der Transportbox). Sie muss jederzeit für den Bediener einsehbar sein.

Beachten Sie bei der bestimmungsgemäßen Verwendung die gültigen Unfallverhütungsvorschriften, Umweltvorschriften und gesetzlichen Regeln, ebenso die einschlägigen Sicherheitsbestimmungen sowie alle länderspezifischen Normen, Gesetze und Richtlinien.

2.3 Bauliche Veränderungen am Gerät

Ohne die Genehmigung der FRIATEC AG dürfen keine Veränderungen, An- oder Umbauten am Gerät durchgeführt werden.

3. Vorbereitung der Schälung

- Säubern Sie die zu schälende Fläche von Verunreinigungen wie Sand und Erde (z.B. mit einem sauberen, fettfreien Lappen).

HINWEIS

Wird die zu schälende Rohroberfläche nicht gereinigt, verschleißt das Schälmesser vorzeitig!

- Schällänge festlegen = Einstecktiefe von Muffe/Formteil + 5 mm.
- Kennzeichnen Sie die zu schälende Fläche mit einem FRIALEN Marker mit wellenförmigen Linien (damit Sie später beim Schälen feststellen können, ob ein gleichmäßiges Schälen des Rohres stattgefunden hat).

4. Gerät einstellen

- Rohrdimension einstellen.
Schälgerät am Rollgriff **(1)** zum Boden geneigt halten.
- Gerät durch Schleuderbewegungen gegen den Uhrzeigersinn drehen bis die Markierung der abzuschälenden Dimension erreicht ist (siehe Abb. 2).



Abb. 2

HINWEIS

Beschädigung des Schälmessers!

Schälmesser (2) nicht gegen den Spannschlitten (4) stoßen.

- Gegebenenfalls Spannschlitten durch Linksdrehung am Sterngriff (5) weiter öffnen.
- Alle 5 bis 10 Umdrehungen überprüfen, ob die Markierung erreicht ist. Der Markierungsstrich unterhalb der Markierungszahl muss sichtbar sein und bündig mit dem Gehäuse abschließen (Abb. 3).
- Schälgerät montieren.
- Messerschutzkappe entfernen.
- Gerät so über das Rohr führen, dass sich der Spannschlitten (4) im Rohrinnen und das Schälmesser (2) auf der Rohroberseite befinden (siehe Abb. 4).
- Sterngriff (5) im Uhrzeigersinn drehen, bis alle vier Führungsrollen (6) fest auf dem Rohr aufliegen.



Abb. 3



Abb. 4

5. Rohroberfläche schälen

- Gerät am Rollgriff **(1)** um das Rohrende im Uhrzeigersinn drehen.
- Durch gleichbleibende Drehung ist die Rohroberfläche bis zur Markierung zu schälen (Abb. 5).



Abb. 5

! VORSICHT

Verletzungsgefahr durch rotierendes Werkzeug!
Nicht in den Arbeitsbereich des Gerätes greifen.

HINWEIS

Während des Schälvorganges muss das Schälggerät gegen das Rohrendstück gedrückt werden, um ein axiales Verkanten zu verhindern!

- Der Span ist von Hand zu entfernen.

6. Demontage des Gerätes

- Zur Demontage des Schälggerätes FWSG 225 ist der Sterngriff **(5)** gegen den Uhrzeigersinn zu lösen.
- Das Schälggerät FWSG 225 vom Rohrstutzen ziehen.
- Nach Gebrauch in Transportbox aufbewahren.

7. Überprüfung des Schälergebnisses

Überprüfen Sie das Schälergebnis. Es muss ein lückenloser Spanabtrag erfolgt sein und die zuvor mit dem FRIALEN-Marker aufgebrauchten Markierungen müssen vollständig entfernt sein.

Kontrollieren Sie bei Ringbund-Rohren das Schälergebnis im Hinblick auf die Spandicke und auf dem Rohr verbliebene Markierungen besonders aufmerksam.

Das Schälmesser **(2)** ist auf eine Spandicke von 0,25 - 0,35 mm eingestellt. Für die Verarbeitung von FRIALEN Sicherheitsfittings beträgt die Verschleißgrenze max. 0,4 mm und darf nicht überschritten werden. Beachten Sie ggf. abweichende Anforderungen anderer Formstück-Hersteller!

Bei unvollständiger Entfernung des Markierungsstrichs ist der Schälvorgang zu wiederholen.

HINWEIS

Maximal zweimal schälen!

Ist auch nach zweimaligem Abschälen kein einwandfreies Ergebnis zu erzielen,

- a) Vorschubeinstellung an der Markierung überprüfen.
- b) Schälmesser **(2)** überprüfen und gegebenenfalls austauschen (siehe Kap. 8).

Eine Abnutzung des Schälmessers kann zu einer unzulässigen Vergrößerung der Spandicke führen. Diese Abnutzung entsteht durch vielfachen Gebrauch und äußere Einflüsse (Sand, Erde usw.) Kontrollieren Sie daher die Spandicke regelmäßig - z.B. mit einem Messschieber. Schälmesser sind Verschleißteile und müssen ggf. gewechselt werden (siehe Kap. 8)

HINWEIS

Eine lückenhafte Schälung oder abweichende Spandicke kann zu einer undichten Schweißverbindung führen!

8. Schälmesser austauschen



VORSICHT

Verletzungsgefahr am Schälmesser!

HINWEIS

Beim Austausch des Schälmessers darauf achten, dass nur rot eingefärbte Schälmesser verwendet werden.

- TORX-Schrauben mit TORX-Schlüssel lösen.
- Schälmesser entfernen.
- Verschmutzung auf den Messerauflageflächen reinigen.
- Neues Schälmesser einbauen.
- TORX-Schrauben wieder befestigen.

Artikel	Bestellnummer
FWSGE 3/Ersatzschälmesser	613322

9. Pflege- und Wartungshinweise

Ihr Schälgerät FWSG 225 ist ein Präzisionswerkzeug. Beachten Sie deshalb die Pflege- und Wartungshinweise. Alle Bauteile sind regelmäßig von Schmutz und Belag zu reinigen.

DVS 2208-1 Beiblatt 1 empfiehlt, die Funktionsfähigkeit von Rotationsschälgeräten, die einem ständigen Gebrauch unterliegen, mindestens einmal im Jahr zu überprüfen. Bei hoher Beanspruchung sind die Prüfzyklen ggf. zu verkürzen.

Wir empfehlen die regelmäßige Überprüfung durch den Service der FRIATEC AG.

Das Schälgerät FWSG 225 muss **sauber** und **trocken** gehalten werden. Nach dem Gebrauch ist es stets in der **trockenen Transportbox** aufzubewahren.

Die Lager der Lauf- und Führungsrollen sind **regelmäßig** mit FRIATEC Pflegespray zu behandeln.

Geräteteile, die beim Einsatz mit dem Rohr in Berührung kommen, dürfen **nicht** mit dem FRIATEC-Pflegespray behandelt werden. Sollte dies trotzdem geschehen, sind diese Geräteteile mit handelsüblichem Kaltreiniger zu reinigen.

HINWEIS

Es darf kein Öl oder Pflegespray auf die zu schälende Rohrfläche kommen!

Artikel	Bestellnummer
FRIATEC-Pflegespray*	613301

*Sicherheits- und Anwendungshinweise auf dem Pflegemittelbehältnis sind zu beachten.

10. Gewährleistung

Die Gewährleistung beträgt 1 Jahr.

Hiervon ausgenommen sind Schälmesser und Teile, die durch vielfachen Gebrauch und äußere Einflüsse (Sand, Erde usw.) vorzeitig verschleifen. Gewährleistungs- und Haftungsansprüche bei Personen- und Sachschäden sind ausgeschlossen, wenn sie auf eine oder mehrere folgender Ursachen zurückzuführen sind:

- nicht bestimmungsgemäße Verwendung des Gerätes,
- bauliche, von FRIATEC AG gem. Ziff. 2.3 nicht genehmigte Veränderungen des Gerätes,
- unsachgemäße Handhabung und unsachgemäßer Transport des Gerätes,
- unsachgemäß ausgeführte Wartungs- und Reparaturarbeiten,
- nichtbeachten von Hinweisen dieser Bedienungsanleitung und/oder
- Einsatz von verschlissenen Funktionsteilen bzw. eines beschädigten Gerätes.

11. Aktualisierung dieser Bedienungsanleitung

Diese technischen Aussagen werden im Hinblick auf ihre Aktualität regelmäßig geprüft. Das Datum der letzten Revision ist auf dem Dokument angegeben. Im Internet gelangen Sie über www.friatools.de in den Produktbereich „FRIATOOLS®-Gerätetechnik“. Weiter geht es in der Navigationsleiste zum Untermenü „Downloads“. Hier stehen Ihnen unsere Bedienungsanleitungen als pdf zur Verfügung. Gerne senden wir Ihnen diese auch zu.

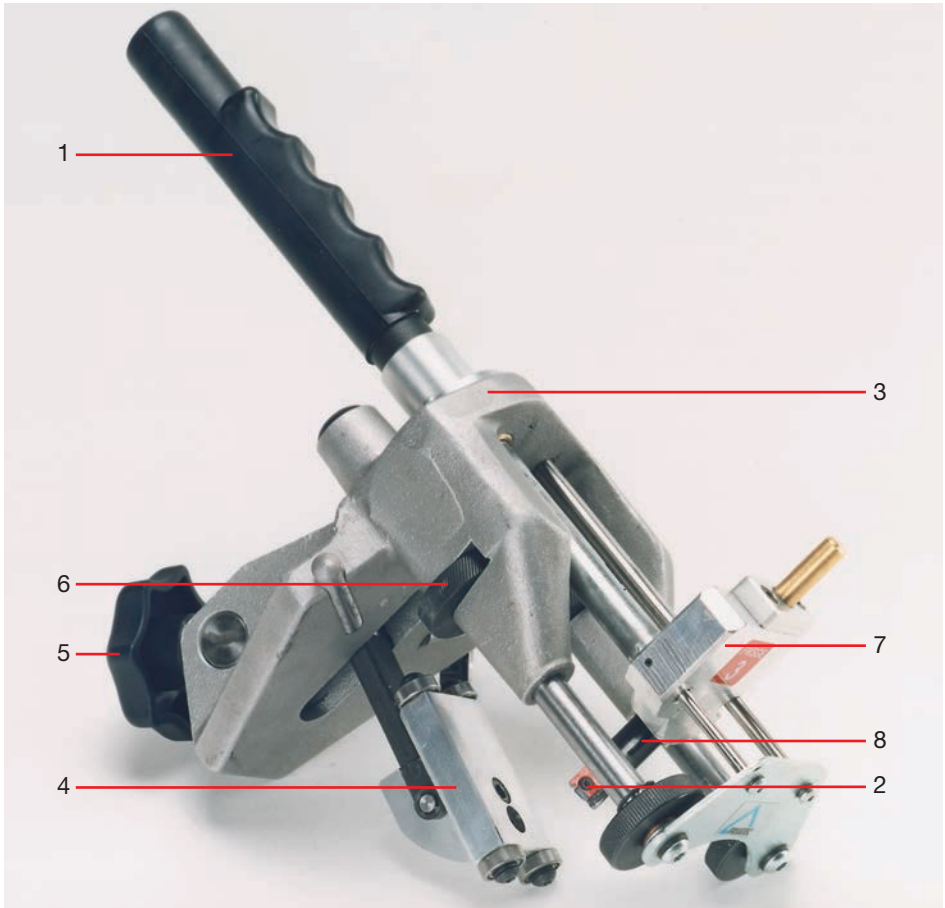


fig. 1

1. Roller handle
2. Scraper blade
3. Housing
4. Clamping carriage
5. Twist grip knob
6. Guide rollers
7. Blade housing
8. Blade holder



Contents

1.	Preliminary notes	12
2.	Safety	13
3.	Preparation of scraping	14
4.	Assembly of the scraper tool	14
5.	Scraping of pipe surface	15
6.	Disassembly of the scraper tool	16
7.	Inspection of the scraping result	16
8.	Replacement of blade	17
9.	Notes on care and maintenance	18
10.	Warranty	19
11.	Update of these operating instructions	19

1. Preliminary notes

1.1 Safety notes and hints

In these operating instructions, the following symbols with warnings are used:

Symbol	Meaning
	Danger to people. Failure to comply can result in minor or moderate injury.
	Danger to objects. Failure to comply can result in objects damage.

1.2 Designated use

The scraper tool FWSG 225 serves the processing of pipes made of PE 100, PE 80 and PEX-a in the dimensions d 75 to d 225. It is a precision tool and is suitable to remove the oxide layer as preparation for an electrofusion joint which forms on the surface of PE pipes during their storage. The service life depends on the frequency of use and the external influences during use and/or the storage or transport of the tool.

These operating instructions apply in connection with the FRIALEN Safety Fittings assembly instructions.

NOTICE

Before any fusion, a scraping has to be performed in any case!

Leaking fusion joints may result if the oxide layer is not removed completely.

2. Safety

2.1 Functional safety

The scraper tool FWSG 225 is subject to the quality management pursuant to DIN EN ISO 9001:2000 and is checked for its functional safety before any delivery.

2.2 Obligations of the operator

All persons involved in commissioning, operation, maintenance and repair of the scraper tool FWSG 225 must:

- be correspondingly qualified, and
- strictly observe these operating instructions.

The operating instructions must always be kept at the place of use of the tool (transport box recommended). The instructions must be available to the operator any time.

With regard to the intended use, please observe the accident prevention regulations, environmental regulations and statutory rules, as well as the relevant safety regulations and all local standards, laws and regulations.

2.3 Structural changes

No modifications, attachments or alterations on the scraper tool FWSG 225 may be performed without approval by FRIATEC AG.

3. Preparation of scraping

- Remove any dirt such as sand and soil from the pipe surface to be scraped (e.g. using a clean, fat-free cloth).

NOTICE

If the pipe surface to be scraped is not cleaned, the scraper blade wears prematurely!

- Determine the area to be scraped (= the insertion depth of the coupler/ moulded part + 5 mm).
- Mark the area to be scraped with a FRIALEN marker pen using wavy lines (this is for you to determine whether pipe has been scraped evenly).

4. Assembly of the scraper tool

- Set pipe dimension.
- Hold the scraper tool by the roller handle **(1)** and point it towards the floor.
- Turn the tool anti-clockwise with twisting movements until it reaches the mark for the required scraping dimension (Fig. 2).



fig. 2

NOTICE

Damage of the scraper blade!

Do not allow the scraper blade **(3)** to butt at the clamping carriage **(4)**.

- If necessary open the clamping carriage by turning the twist grip knob **(5)** anti-clockwise.
- Check every 5 to 10 turns to see if the mark has been reached. The marking line below the marking number must be visible and must finish up flush with the housing (Fig. 3).
- Assemble scraper tool.
- Remove protecting cap.
- Guide the tool over the pipe so that the clamping carriage **(4)** is inside the pipe and the scraper blade **(2)** is on the outer surface of the pipe (Fig. 4).
- Turn the twist grip knob **(5)** clockwise until all four guide rollers **(6)** are pressing firmly against the pipe.

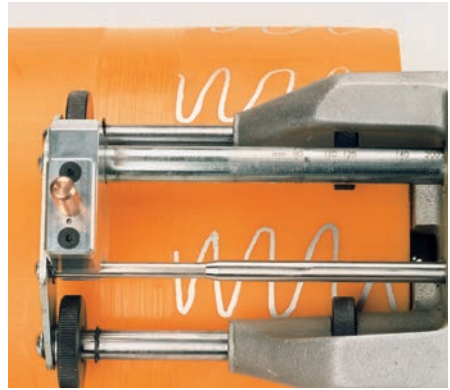


fig. 3



fig. 4

5. Scraping of pipe surface

- Turn the tool clockwise around the end of the pipe by the roller handle **(1)**.
- Turn it steadily until the pipe surface is scraped up to the mark (Fig. 5).



fig. 5

 **CAUTION**

Risk of injury during scraping process!
Keep hands off the pipe.

NOTICE

Press the scraper tool against the end of the pipe while scraping in order to avoid tilting of the tool in axial direction.

- The swarf is to be removed manually.

6. Disassembly of the scraper tool

- Release the twist grip knob **(5)** by turning it anti-clockwise.
- Pull the scraper tool off the pipe end.
- After use, store the tool in the transport box.

7. Inspection of the scraping result

Inspect the scraping result, i.e. the swarf must be completely removed and the markings applied before with the FRIALEN marker may no longer be visible.

For bundled coil pipes control the scraping result with regard to the swarf thickness or remained marks on the pipe very carefully.

The blade **(3)** is adjusted for a swarf strength of 0,25 – 0,35mm. For the scraping of FRIALEN safety fittings the wear limit is max. 0,4mm and must not be exceeded. Please note differing requirements of other fitting manufacturers.

If the marker lines are not completely removed, the scraping process should be repeated.

NOTICE

Scrape twice at a maximum!

- If a perfect result is still not achieved even after scraping twice.
 - a) Check the feed setting at the markings.
 - b) Check the scraper blade **(3)** and if necessary replace it (see chapter 8).

An abrasion of the blade can enlarge the swarf thickness inadmissibly. This abrasion occurs because of multiple usage and outside influences (sand, soil etc.). Therefore the strength of the swarf must be measured regularly - e.g. with a calliper gauge. Scraper blades are worn parts and have to be replaced (see chapter 8).

NOTICE

Scrape twice at a maximum!

NOTICE

An incomplete scraping or a differing swarf thickness may result in a leaking fusion joint.

8. Replacement of blade

CAUTION

Risk of injury at the blade!

NOTICE

Please note when replacing the blade that only blades dyed red may be used!

- Release the TORX screw with the TORX spanner supplied.
- Remove the blade and clean the supporting surface carefully.
- Insert a new blade.
- Tighten the TORX screw with the torx spanner.

Item	Order-No.
FWSGE 3/Replacement blade set	613322

9. Notes on care and maintenance

Your scraper tool FWSG 225 is a precision tool. Please thus observe the notes on care and maintenance. All component parts are to be regularly cleaned of dirt and deposits.

NOTICE

Your expense!

Careful handling of the equipment will prevent unnecessary repairs and downtimes. Regular annual safety checks by FRIATEC AG are recommended.

The scraper tool FWSG 225 must be kept clean and dry. After use, the tool is always to be stored in the dry transport box.

Rollers must be treated **regularly** using oil-based maintenance spray supplied in the transport box.

Those parts which have come into contact with the pipe during use **may not** be treated using the oil based maintenance spray. Should this accidentally occur, these parts must be cleaned using standard cold cleaning agents.

NOTICE

Oil or oil-based maintenance spray may not come into contact with the pipe surface to be scraped!

Article	Order-No.
Oil-based maintenance spray*	613301

*Please observe safety and application instructions on agent container.

10. Warranty

The warranty is granted for 1 year.

Excluded from this are parts which prematurely wear because of the environment (sand, earth, corrosion-promoting materials and similar).

Warranty and liability claims in the event of injuries to persons and damages to property shall be excluded if they are the result of one or several of the following causes:

- use of scraper tool FWSG 225 and the plunger not according to its intended use,
- structural modifications not approved by FRIATEC AG accord. to item 2.3.,
- improper handling and improper transport,
- improperly performed maintenance and repair work,
- non-observance of notes in these operating instructions, and/or
- use of worn work functional parts or of a damaged scraper tool FWSG 225.

11. Update of these operating instructions

These technical statements are regularly checked for their up-to-dateness.

The date of the last revision is stated on each page. For an updated version of the operating instructions, please visit our website www.friatools.com on the Internet. You will find the "Download" page on the navigation bar. This page contains our updated operating instructions as pdf documents. We would also be pleased to mail them to you on request.

Aliaxis

UTILITIES & INDUSTRY

FRIATEC Aktiengesellschaft
Division Technische Kunststoffe
Postfach 7102 61 – 68222 Mannheim – Germany
Tel +49 621 486 1533 – Fax +49 621 486 2030
info-friatools@friatec.de

www.friatools.de

FRIATEC Aktiengesellschaft
Technical Plastics Division
P.O.B. 7102 61 – 68222 Mannheim – Germany
Tel +49 621 486 1533 – Fax +49 621 486 2030
info-friatools@friatec.de

www.friatools.com

