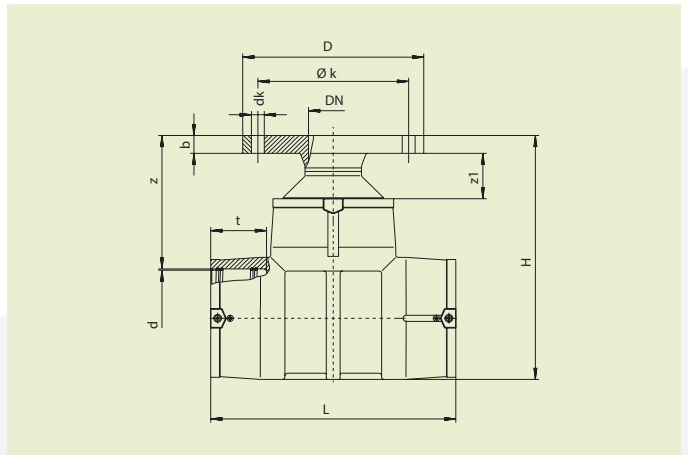


FRIALEN® SICHERHEITSFITTINGS

FLT FLANSCH-T-STÜCKE



PE 100 SDR 11

Maximal zulässiger Betriebsdruck 16 bar (Wasser)



d/DN	Best.-Nr.	Lagerstatus	VE	PE	D	L	t	z	z ₁	d _k	Ø k	H	Lochz. f. Schr.	Gewicht kg/St.
110/80	615590	1	4	32	204	355	87	190	42	17	160	316	8	4,920
125/80	615591	1	3	24	204	384	87	190	45	17	160	343	8	5,480
160/80	615592	1	2	16	204	430	96	210	50	17	160	390	8	8,050
180/80	615910	1	1	8	204	480	103	210		17	160	416	8	10,000

PE 100 SDR 17

Maximal zulässiger Betriebsdruck 10 bar (Wasser)



d/DN	Best.-Nr.	Lagerstatus	VE	PE	D	L	t	z	d _k	Ø k	H	Lochz. f. Schr.	Gewicht kg/St.
225/80	616031	1	2	4	204	580	118	210	17	160	465	8	15,420

FRIALEN-Sicherheitsfittings sind mit Rohren der SDR-Stufen 11 bis 17.6 schweißbar. Verarbeitung anderer SDR-Stufen auf Anfrage. Bitte beachten Sie die verbindlichen Kennzeichnungen direkt am Produkt. Erteiltes DVGW-Prüfzeichen: DV-8606AU2249.

FRIALEN® SICHERHEITSFITTINGS

FLT FLANSCH-T-STÜCKE

Einsatzbereich

Das FRIALEN Flansch-T-Stück wird für den Übergang von Rohren aus PE-HD auf Rohre bzw. Armaturen aus metallischen Werkstoffen eingesetzt. Das Haupteinsatzgebiet des FRIALEN Flansch-T-Stückes ist der Hydrantenanschluss. Für eine Abzweigung in DN 80 kann direkt eine Absperrarmatur angeflanscht werden. Andere Nennweiten können auch mit dem FRIALEN-T-Stück¹⁾ in Verbindung mit der FRIALEN-Flanschreduzierung FLR bzw. bei Nennweitengleichheit durch den FRIALEN Einschweißflansch EFL²⁾ ausgeführt werden.

Verarbeitungshinweise

Das Flansch-T-Stück wird nur in drucklosem Zustand eingebaut. Die Vorbereitungen für das FRIALEN-Schweißen (zwei Schweißvorgänge) des T-Stücks in Durchgangsrichtung mit PE-HD Rohren (Einstecktiefe markieren, Oxidhaut entfernen, reinigen, etc.) sind der FRIALEN- Montageanleitung zu entnehmen.

Die Flanschanschlussmaße entsprechen DIN EN 1092-1.

Zusätzliche Unterlegscheiben für die Flanschschrauben sind notwendig.

Alle handelsüblichen Profil- oder Flachdichtungen können verwendet werden. Die Schraubenanzugsmomente der Dichtungshersteller sind zu beachten. Wir empfehlen Profildichtungen des Typs G-St.

1) siehe Datenblatt Nr. 10

2) siehe Datenblatt Nr. 46

Gute Gründe für das FRIALEN Flansch-T-Stück FLT:

- Kompaktbauteil aus PE-HD zur direkten Anbindung von Flanscharmaturen und -Hydranten
- werksseitig gefertigte Kombination aus FRIALEN-T-Stück, Reduktion und Einschweißflansch (Festflansch)
- Einbaulage beliebig (stehend oder liegend)
- an der Reduktion innen glatt und keine Schweißwulst
- kein „Kalt-Fließverhalten“ am Flansch durch konstruktive Gestaltung
- kurze Abmessungen bei Höhe und Länge
- äußerst wirtschaftliche Lösung
- T-Stück mit freiliegenden Heizwendeln zur optimalen Wärmeübertragung, großer Einstecktiefe, extrabreiten Schweißzonen sowie schmelzflussverhindernden kalten Zonen an den Stirnseiten und in der Mitte
- Zusätzlicher Barcode zur Rückverfolgbarkeit des Bauteils (Traceability-Coding)