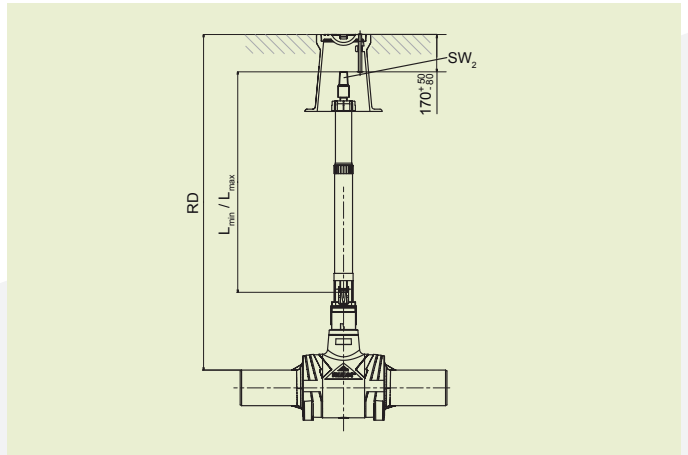


FRIALEN® SICHERHEITSFITTINGS

FBS EINBAUSETS FÜR FRIALOC PE-ABSPERRARMATUREN KUPPELMUFFE MIT KLICKFIX®



Gestänge Stahl feuerverzinkt

RD in m	Best.-Nr.	Lagerstatus	VE	PE	L _{min}	L _{max}	SW ₂	Gewicht kg/St.
0,75 - 1,0	616308	1	1	42	397	571	30	2,500
0,9 - 1,3	616309	1	1	42	552	881	30	2,950
1,2 - 1,8	616310	1	1	42	817	1441	30	3,850
1,5 - 2,3	616318	1	1	42	1035	1847	30	4,400

Gestänge Edelstahl

RD in m	Best.-Nr.	Lagerstatus	VE	PE	L _{min}	L _{max}	SW ₂	Gewicht kg/St.
0,75 - 1,0	616315	3	1	42	397	571	30	2,400
0,9 - 1,3	616316	1	1	42	552	881	30	2,800
1,2 - 1,8	616317	1	1	42	817	1441	30	3,450
1,5 - 2,3	616319	3	1	42	1035	1847	30	4,150
2,4 - 3,5	616326	3	1		1875	3460	30	6,350

Bitte beachten: Für FRIALOC ab d 160 RD -0,1 m.
Andere Längen auf Anfrage.

FRIALEN® SICHERHEITSFITTINGS

FBS EINBAUSETS FÜR FRIALOC PE-ABSPERRARMATUREN KUPPELMUFFE MIT KLICKFIX®

Optimal aufeinander abgestimmt, auf die erforderliche Überdeckungshöhe individuell teleskopierbar.

Verarbeitungshinweise

Vor dem Schweißen der FRIALOC PE-Absperrarmatur muss diese entsprechend der vorhergesehenen Betätigung ausgerichtet werden, um einen korrekten Sitz des FRIALEN-Betätigungsgestänges (FBS) zu gewährleisten.

Gute Gründe für die Einbausets FBS für FRIALOC PE-Absperrarmaturen:

- Einfache und sichere Montage durch KlickFix®-Kuppelmuffe
- PE-Hülrohr schützt vor Eindringen von Sand oder Erdreich
- Zugfeste Verbindung zwischen FRIALOC und Hülrohr: Stabil und schmutzdicht
- Montage ohne Werkzeug
- Selbsttragend in jeder Ausziehstellung
- Auszugsicher
- Korrosionssicher
- Teleskopeinbauset auch im eingebauten, verfüllten Zustand verstellbar
- Konstruktive Abstimmung des übertragbaren Drehmoments auf FRIALOC PE-Absperrarmatur
- Verbindungsstifte aus Edelstahl