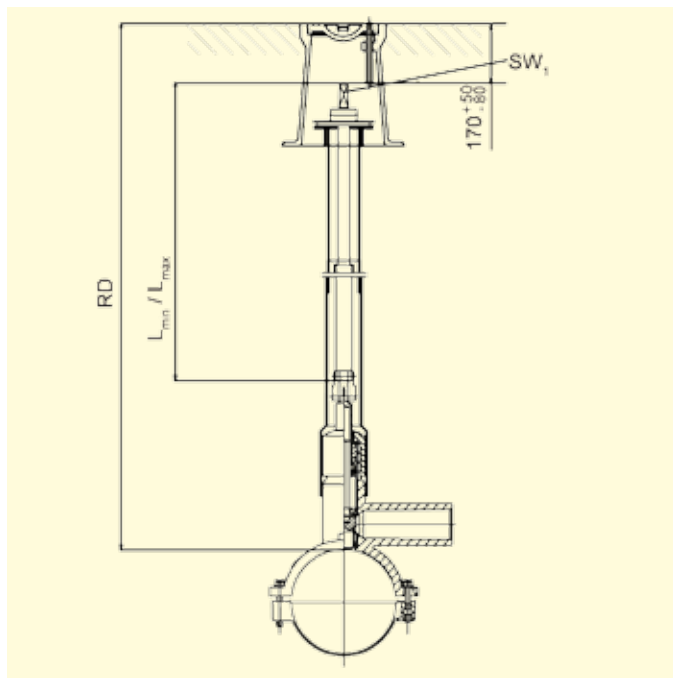


FRIALEN® Einbausets für Druckanbohrventile EBS



| RD in m | Best.-Nr. | Lagerstatus | VE | PE | L _{min} | L _{max} | SW1 | Gewicht kg/St. |
|----------|---------------|-------------|----|----|------------------|------------------|-----|----------------|
| 0,45-0,7 | 615866 | 1 | 1 | 42 | 260 | 370 | 14 | 1,740 |
| 0,7-1,0 | 615867 | 1 | 1 | 42 | 410 | 670 | 14 | 2,150 |
| 0,9-1,3 | 615335 | 1 | 1 | 42 | 525 | 980 | 14 | 2,650 |
| 1,2-1,8 | 615325 | 1 | 1 | 42 | 860 | 1570 | 14 | 3,600 |

Andere Längen auf Anfrage

Gilt nur bei Verwendung von FRIALEN-Druckanbohrventilen

FRIALEN® Einbausets für Druckanbohrventile EBS

Einsatzbereich

Teleskopierbares Betätigungsgestänge zum Bedienen des FRIALEN-DAV von der Straßenkappe aus.

Verarbeitungshinweise

Maß RD gültig für DAV $d_1 = 90-125$. Für DAV $d_1 < 90$ bitte -50 mm bzw. $d_1 > 125$ bitte $+50$ mm einkalkulieren (vgl. Maß L der DAV).

Zehn gute Gründe für EBS Einbausets für Druckanbohrventile:

- **Im angegebenen Bereich (L_{\min}/L_{\max}) ohne Werkzeug stufenlos verstellbar**
- **Selbsttragend in jeder Position**
- **Auszugsicher**
- **Montage ohne Werkzeug**
- **Korrosionssicher**
- **Teleskopeinbauset auch im eingebauten, verfüllten Zustand ziehbar**
- **Konstruktive Abstimmung des übertragbaren Drehmoments auf FRIALEN-DAV**
- **Bruchsichere Kuppelmuffe**
- **Verbindungsstifte aus Edelstahl**
- **Teile des Hülsrohres sind vollflächig miteinander geschweißt.**

Weitere Informationen erhalten Sie bei unseren Kundenbetreuern und -Fachberatern. Rufen Sie uns an!

Unsere Datenblätter finden Sie im Internet unter www.friatec.de als Download.

FRIATEC Aktiengesellschaft · Division Technische Kunststoffe
Postfach 71 02 61 · 68222 Mannheim
Telefon 0621 486-2828 · Telefax 0621 486-1598
Internet: www.friatec.de · E-Mail: info-frialen@friatec.de

