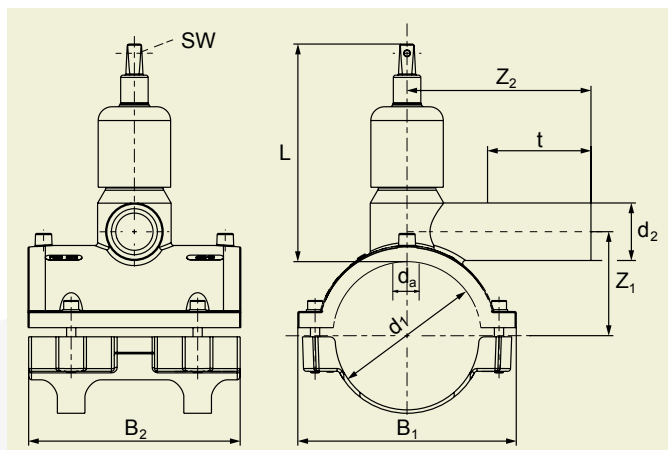


FRIALEN®-SICHERHEITSFITTINGS

DAV DRUCKANBOHRVENTILE MIT EXTRA LANGEM ABGANGSSTUTZEN



PE 100 SDR 11

Maximal zulässiger Betriebsdruck 16 bar (Wasser)/10 bar (Gas)



d ₁	d ₂	Best.-Nr.	Lagerstatus	VE	PE	L	t	z ₁	z ₂	B ₁	B ₂	Anbohr Ø d _a	Umdrehung Auf/Zu	Gewicht kg/St.
50	32	615955	1	16	288	164	89	45	117	85	95	20	7,00	1,310
63	32	615341	1	16	288	164	85	53	115	98	105	20	7,00	0,950
63	40	615342	1	16	288	164	92	56	125	98	105	20	7,00	0,970
75	32	615956	1	12	216	164	88	59	130	113	125	20	7,00	1,390
90	32	615344	1	12	96	200	84	71	126	146	150	30	7,00	1,750
90	50	615346	1	12	96	200	105	74	152	146	150	30	7,00	1,800
90	63	615347	1	12	96	200	118	74	166	146	150	30	7,00	1,870
110	32	615348	1	10	80	200	84	80	126	170	180	30	7,00	1,990
110	50	615350	1	10	80	200	104	82	155	170	180	30	7,00	2,060
110	63	615351	1	10	80	200	118	82	180	170	180	30	7,00	2,120
125	32	615352	1	10	80	200	83	84	133	190	185	30	7,00	2,185
125	50	615354	1	10	80	200	102	89	160	190	185	30	7,00	2,245
125	63	615355	1	10	80	200	115	82	180	190	185	30	7,00	2,320
140	63	615930	1	10	80	200	115	90	180	210	185	30	7,00	2,290
160	32	615356	1	6	48	251	82	115	124	225	200	30	10,00	2,670
160	50	615358	1	6	48	251	104	119	154	225	200	30	10,00	2,750
160	63	615359	1	6	48	251	117	124	176	225	200	30	10,00	2,810
180	32	615361	1	5	40	251	82	125	124	242	200	30	10,00	2,680
180	50	615363	1	5	40	251	104	129	154	242	200	30	10,00	2,760
180	63	615364	1	5	40	251	117	134	176	242	200	30	10,00	2,820
200	32	615366 ©	3	5	40	251	82	135	124	263	220	30	10,00	2,770
200	50	615368 ©	3	5	40	251	111	139	154	263	220	30	10,00	2,830
200	63	615369	1	5	40	251	117	142	176	263	220	30	10,00	2,900
225	32	615374	1	5	40	251	82	148	124	274	220	30	10,00	2,790
225	50	615376	1	5	40	251	111	152	154	274	220	30	10,00	2,850
225	63	615377	1	5	40	251	117	155	176	274	220	30	10,00	2,920

FRIALEN-Druckanbohrventile ≤ d 63 sind für Rohre der SDR-Stufe 11 und > d 63 für Rohre der SDR-Stufen 11 bis 17.6 anwendbar. Mindestwanddicke s_{min} ≥ 3 mm. Verarbeitung anderer SDR-Stufen auf Anfrage. Bitte beachten Sie die verbindlichen Kennzeichnungen direkt am Produkt. Erteiltes DVGW-Prüfzeichen: DV-6611AU2255

© Mindestabnahmemenge = 1 VE

FRIALEN®-SICHERHEITSFITTINGS

DAV DRUCKANBOHRVENTILE MIT EXTRA LANGEM ABGANGSSTUTZEN

Einsatzbereich

Die FRIALEN-Druckanbohrventile DAV werden als Abzweig-Armaturen für drucklose und unter Druck stehende Gas- und Wasserleitungen eingesetzt. Abgangsstutzen zur Aufnahme von Gasströmungswächtern vorbereitet. Dimensionen auf Anfrage.

Verarbeitungshinweise

Die Schweißung der PE-HD Hauptleitung und der PE-HD-Abzweigleitung mit dem FRIALEN-Druckanbohrventil erfolgt durch FRIALEN-Schweißen – dicht und längskraftschlüssig.

Für das Anbohren sowie „Öffnen/Schließen“ werden Umdrehungen mit dem Schlüssel wie folgt benötigt:
– 10 Umdrehungen für d 160-225
– 7 Umdrehungen für d 50-140

Der Sattel und der Abgangsstutzen werden nach den allgemeinen Montageanforderungen (siehe „Montageanleitung“ für FRIALEN-Sicherheitsfittings für Hausanschluss- und Verteilerleitungen bis d 225) vorbereitet (Oxidhaut entfernen/reinigen).

Gute Gründe für die FRIALEN-Druckanbohrventile DAV:

- Nur je 7-10 Umdrehungen für die komplette Betätigung „Öffnen/Schließen“
- Vereinfachte Inbetriebnahme durch geringe Anbohrkräfte
- Höhere Durchflussleistung, geringerer Druckverlust durch vergrößerten Fließquerschnitt
- Schweißen und Anbohren der Hauptleitung unter maximal zulässigen Betriebsdruck Gas/Wasser
- Kompaktes Kunststoffbauteil
- Vormontierte Einheit ohne verlierbare Teile
- Keine Korrosionsschutzmaßnahmen erforderlich
- Betätigungsspindel aus Edelstahl
- Spanloses Anbohren durch Edelstahl-Rotationsstanzbohrer
- Sicherer Sitz des ausgestanzten Rohrstücks im Bohrer
- Solider oberer und unterer Anschlag für Bohrer
- Länge des Abgangsstutzens für 2 Schweißungen bemessen
- Wartungsfreies, mit Gestänge (z.B. FRIALEN EBS) betätigbares Betriebsabsperrentil
- Zusätzlicher Barcode zur Rückverfolgbarkeit des Bauteils (Traceability-Coding)