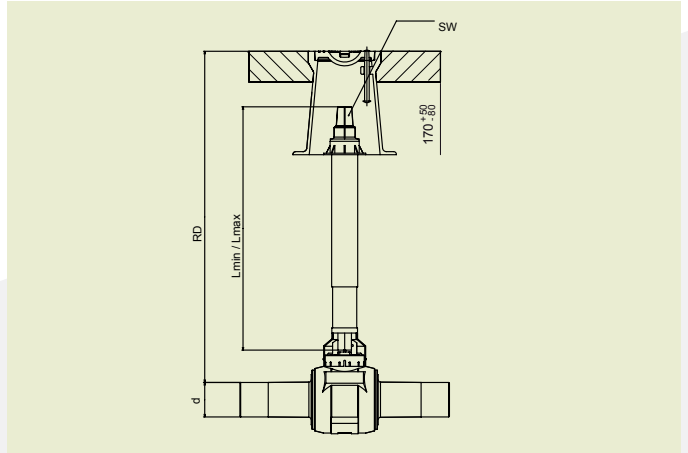


## FRIALEN®-SICHERHEITSFITTINGS

### **BS** EINBAUSETS FÜR KUGELHÄHNE UND ANBOHRKUGELHÄHNE (STANDARD UND TOP-LOADING)



d	RD in m	Best.-Nr.	Lagerstatus	VE	PE	L <sub>min</sub>	L <sub>max</sub>	SW <sub>1</sub>	Gewicht kg/St.
20-50	0,45-0,70	615741	1	1	42	398	543	30	1,800
20-50	0,60-1,00	615957	1	1	42	548	843	14	2,700
20-50	0,60-1,00	615328	1	1	42	490	785	30	2,000
20-50	1,00-1,50	616466	1	1	42	759	1303	14	3,400
20-50	1,00-1,50	615330	1	1	42	799	1343	30	3,400
20-50	1,20-2,00	616068	1	1	42	991	1785	14	3,450
20-50	1,20-2,00	615329	1	1	42	1049	1843	30	3,650
63-225	0,60-1,00	615958	1	1	42	537	812	14	2,050
63-225	0,60-1,00	615310	1	1	42	490	785	30	3,050
63-225	1,00-1,50	616467	1	1	42	746	1272	14	4,150
63-225	1,00-1,50	615331	1	1	42	786	1312	30	4,150
63-225	1,20-2,00	616069	1	1	42	980	1754	14	3,600
63-225	1,20-2,00	615311	1	1	42	1038	1812	30	5,250

Schlüsselweite SW<sub>1</sub> 14 mm für Einsatz als Hausanschlussarmatur

Andere Längen auf Anfrage.

Für rohrgleichen Kugelhahn KH d50 wählen Sie die Variante d63-225

## FRIALEN®-SICHERHEITSFITTINGS

# **BS** EINBAUSETS FÜR KUGELHÄHNE UND ANBOHRKUGELHÄHNE (STANDARD UND TOP-LOADING)

### Einsatzbereich

Teleskopierbares Betätigungsgestänge zum Bedienen der FRIALEN KHP, KH, KHW, AKHP und AKHP-TL von der Straßenkappe aus.

### Verarbeitungshinweise

Vor dem Schweißen der FRIALEN KHP, KH, KHW, AKHP und AKHP-TL müssen diese entsprechend der vorgesehenen Betätigung ausgerichtet werden, um einen korrekten Sitz des FRIALEN-Betätigungsgestänges (BS) zu gewährleisten.

### Gute Gründe für die Einbausets für Kugel- und Anbohrkugelhähne BS:

- Montage ohne Werkzeug
- Selbsttragend in jeder Ausziehstellung
- Auszugsicher
- Korrosionssicher
- Teleskopeinbauset auch im eingebauten, verfüllten Zustand ziehbar
- Konstruktive Abstimmung des übertragbaren Drehmoments auf FRIALEN-Kugelhahn
- Verbindungsstifte aus Edelstahl
- Farbige Kennzeichnungsscheibe für Gas- und Wassereinsatz.
- PE-Hülsrohr schützt vor Eindringen von Sand oder Erdreich
- Teile des Hülsrohres sind vollflächig miteinander geschweißt