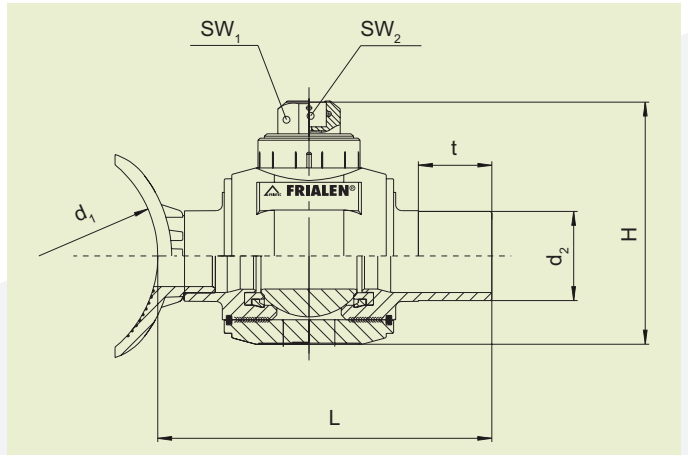


FRIALEN® SICHERHEITSFITTINGS

AKHP TL ANBOHRKUGELHÄHNE AUS PE-HD, 1/4 UMDREHUNG, TOP-LOADING FÜR SEITLICHE ANBOHRUNG UNTER DRUCK



PE 100 SDR 11

Maximal zulässiger Betriebsdruck 16 bar (Wasser)/10 bar (Gas)



d_1	d_2	Best.-Nr.	Lagerstatus	VE	PE	L	t	SW ₁	SW ₂	H	Anbohr Ø d_1	Gewicht kg/St.
250-450 (560)	63	615525 ①	3	4	32	330	110	50 x 50	25	180	42	2,770
250-450 (560)	90	615526 ①	1	4	32	335	90	50 x 50	25	240	60	4,470

① d_1 : d 250 bis d 450 für Rohre SDR 11 und 17;

d_1 : > d 450 bis d 560 für Rohre SDR 17

Erteilte DVGW-Prüfzeichen AKHP-TL: DG-8631AU2253

Für das Anbohren unter Druck empfehlen wir das Anbohrequipment der Fa. Hütz + Baumgarten.

Hinweise zum Anbohrequipment beachten!

FRIALEN® SICHERHEITSFITTINGS

AKHP TL ANBOHRKUGELHÄHNE AUS PE-HD, 1/4 UMDREHUNG, TOP-LOADING FÜR SEITLICHE ANBOHRUNG UNTER DRUCK

Einsatzbereich

Der FRIALEN-Anbohrkugelhahn, komplett aus PE-HD, macht es möglich, eine PE-HD Hauptleitung im Einsatz unter Gas- und Wasserdruck – ohne Gas- oder Wasseraustritt – seitlich anzubohren.

Verarbeitungshinweise

Vorbereitung der zu schweißenden Flächen (Oxidhaut entfernen/reinigen). Das Sattelformteil wird bei dieser Ausführung mit der Aufspannvorrichtung FRIATOP (siehe Liste Gerätetechnik) auf das PE-HD Rohr aufgebracht. Lesen Sie bitte die gesonderte „Montage- und Bedienungsanleitung für FRIATOP-Aufspannvorrichtung“. Die Schweißung erfolgt dicht und längskraftschlüssig durch das FRIAMAT-Schweißgerät.

Anbohrung des PE-HD Rohres unter Betriebsdruck

Hierfür empfehlen wir das Anbohrerqu coastment der Firma Hütz + Baumgarten. Es wird am freien Anschweißende des Kugelhahns aufgespannt, die Anbohrung des PE-HD Rohres erfolgt durch den geöffneten Kugelhahn hindurch und ist leckagefrei.

Betätigung des Absperrorgans

Von der Straßenkappe aus durch teleskopierbares Einbauset BS.

Gute Gründe für den FRIALEN-Anbohrkugelhahn:

- Die Schweißung und Anbohrung unter Druck erspart aufwendige Absperrungen und Notversorgung während der Einbindung
- Die Verlegung der Hauptleitung und Anschlussleitung erfolgt in einer Ebene und bringt somit Vorteile bei der Planung
- Tiefbau- und Einbindungsarbeiten reduzieren sich auf ein Minimum
- Der Kugelhahn kann im Anschluss als Absperrorgan genutzt werden
- Ist auf große PE-HD Rohrdurchmesser d 250-450 (560) universell einsetzbar. Hierdurch zusätzliche Wirtschaftlichkeit durch geringeren Materialeinsatz sowie wesentlich kleinere Lagerhaltung bei Versorgern und im Handel
- Zusätzlicher Barcode zur Rückverfolgbarkeit des Bauteils (Traceability-Coding)