



1. Rohr rechtwinklig abschneiden
Rohr rechtwinklig abschneiden. Falls erforderlich entgraten. Kein Anfasen, kein Schmiermittel erforderlich.



2. Überwurfmutter lösen
Die Fittings sind werksseitig vormontiert. Für eine leichte Montage die Überwurfmutter lösen bis min. 3 Gewindegänge sichtbar sind. Einstecktiefe markieren (Stirnfläche Mutter – Gehäusebund). Die Rohroberfläche muss frei von Kratzern, Riefen etc. sein.



3. Rohr einstecken
Rohr bis zur Markierung der Einstecktiefe einschieben.



4. Überwurfmutter(n) anziehen
Überwurfmutter(n) von Hand andrehen. Anschließend mit geeignetem Werkzeug festziehen. Bei max. Rohrdurchmesser ist die Mutter nicht bündig mit dem Fittinggehäuse.



5. Montage abgeschlossen
Die Montage des PE-Rohres erfolgt gem. der Montageanleitung MAGNUM 3G.



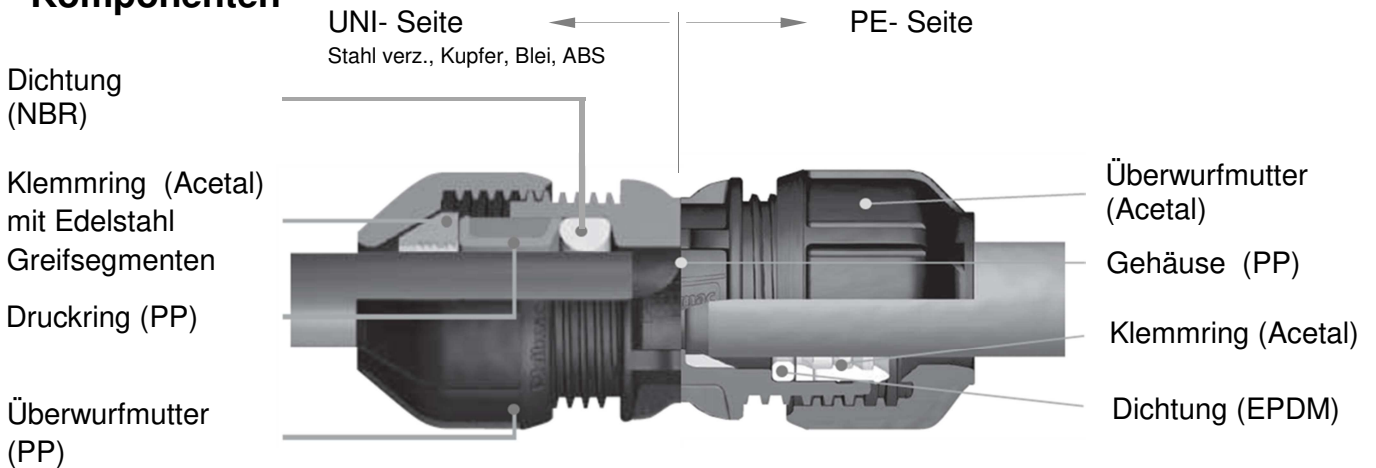
6. Demontage
Für die Demontage Überwurfmutter lösen bis min. 3 Gewindegänge sichtbar sind.



Achtung

Zum Abdichten von Übergangverschraubungen mit PP- Gewinden empfehlen wir PTFE Band!

Komponenten



Funktionsprinzip

Lieferzustand

Der Fitting ist werksseitig vormontiert.

Dichtung nicht komprimiert

Klemmring nicht aktiviert

Fügespalt zwischen Rohr, Dichtung & Klemmring ermöglicht leichte Montage

Rohr bis zur Markierung Einstecktiefe eingeschoben

Für eine leichte Montage die Überwurfmutter lösen bis min. 3 Gewindegänge sichtbar sind

Für eine leichte Montage die Überwurfmutter lösen bis 2 Gewindegänge sichtbar sind

Rohr bis zur Markierung Einstecktiefe eingeschoben

Fügespalt zwischen Rohr, Dichtung & Klemmring ermöglicht leichte Montage

Klemmring nicht aktiviert

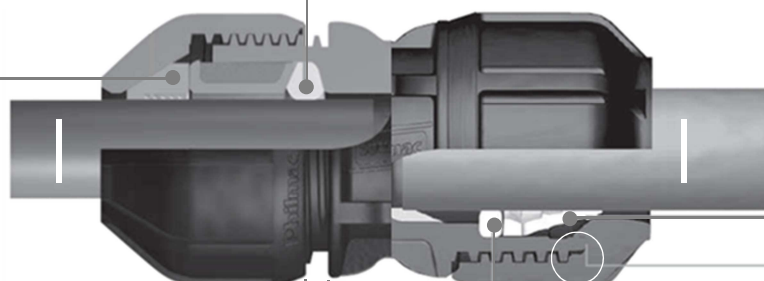
Dichtung nicht komprimiert

Nach erfolgter Montage

Dichtung komprimiert

Klemmring aktiviert

Spalt Gehäuse / Überwurfmutter dimensionsabhängig



Klemmring aktiviert

Mechanischer Anschlag Überwurfmutter / Gehäuse

Dichtung komprimiert

Spalt Gehäuse / Überwurfmutter = 0