



DK DN 15÷65
PVC-U

2-Wege-Membranventil DIALOCK®

DK DN 15÷65

Das neue Membranventil DK DIALOCK® eignet sich besonders für den Einsatz als Regel- und Absperrventil für abrasive oder verunreinigte Flüssigkeiten. Das neue Innenlayout des Gehäuses optimiert die Strömungsdynamik. Dies erhöht erheblich den Durchfluss und optimiert die Linearität der Regelkurve.

Ferner hat das DK ein wesentlich geringeres Gewicht und kompaktere Abmessungen.

Das innovative Handrad ist mit einem patentierten Sperrmechanismus zum Blockieren der Steuerung ausgestattet. Auf diese Weise kann das Ventil sofort und ergonomisch in jeder beliebigen Einstellungsposition blockiert werden.

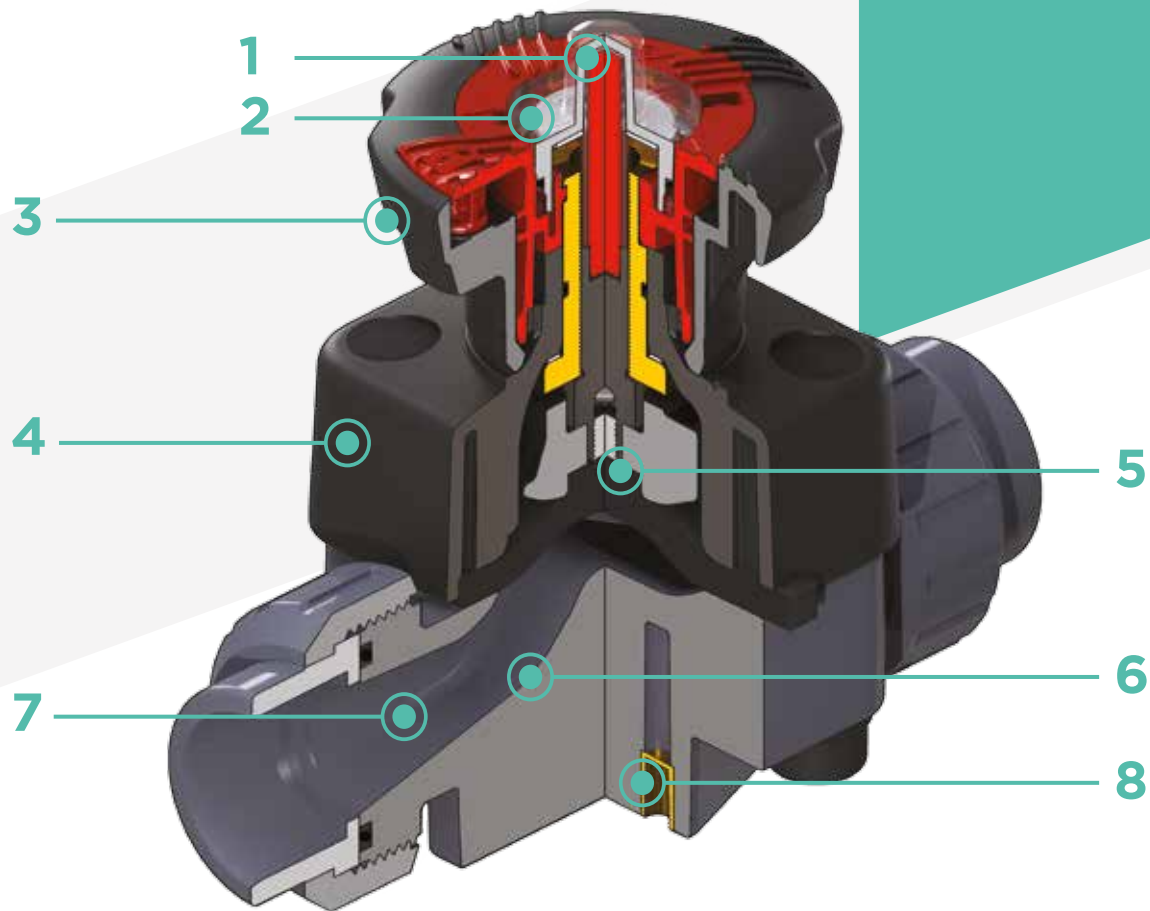
Dialock®

2-WEGE-MEMBRANVENTIL DIALOCK®

- Für Klebe-, Gewinde- oder Flanschanschluss
- **Bauweise für optimierte Strömungsdynamik:** maximierter Durchfluss dank der strömungsdynamischen Effizienz des neuen Innenlayouts
- **Interne Steuerkomponenten aus Metall, die von der Flüssigkeit** und der Außenumgebung isoliert sind
- **Modulare Bauweise:** nur 2 Handräder und 4 Membranen und Abdeckungen für 7 verschiedene Ventilgrößen
- Nicht steigendes Handrad, das während des Drehvorgangs stets auf derselben Höhe bleibt, ausgestattet mit einem optischen Positionsanzeiger mit Skala und Schutzkappe aus transparentem PVC mit Dichtungsring
- Befestigungsschrauben der Abdeckung aus Edelstahl AISI 316 mit PE-Abdeckungen zum Schutz vor äußeren Einflüssen. Keine Metallteile im Kontakt mit der Außenumgebung zum Schutz vor Korrosion
- **Dichtungssystem CDSA** (Circular Diaphragm Sealing Angle). Dieses System gewährleistet die gleichmäßige Verteilung des Drucks, den das Druckstück auf die Dichtungsmembran ausübt, mit folgenden Vorteilen:
 - Geringeres Anzugsmoment der Schrauben, mit denen das Ventilgehäuse am Antrieb befestigt wird
 - Reduzierte mechanische Beanspruchung aller Ventilkomponenten (Antrieb, Gehäuse und Membran)
 - Leichtere Reinigung des Ventilinnenraums
 - Minimiertes Risiko der Ansammlung von Rückständen, der Verunreinigung oder Beschädigung der Membran durch Kristallisierungsphänomene
 - Geringeres Betätigungsmoment

Technische Beschreibung

Aufbau	Membranventil mit durchflussoptimiertem Gehäuse und Handrad mit Sperrvorrichtung DIALOCK®
Dimensionsbereich	DN 15 ÷ 65
Nenndruck	PN 10 bei 20° C Wassertemperatur
Temperaturbereich	0 °C ÷ 60 °C
Standardanschluss	<p>Klebeanschluss: EN ISO 1452, EN ISO 15493, BS 4346-1, DIN 8063, NF T54-028, ASTM D 2467. Für den Anschluss an Rohrleitungen nach EN ISO 1452, EN ISO 15493, DIN 8062, NF T54-016, ASTM D 1785</p> <p>Gewindeanschluss: ISO 228-1, DIN 2999, ASTM D 2464,</p> <p>Flanschanschluss: ISO 7005-1, EN ISO 1452, EN ISO 15493, EN 558-1, DIN 2501, ANSI B16.5 Cl.150, JIS B2220</p>
Bezugsnormen	<p>Richtlinien für den Aufbau: EN ISO 16138, EN ISO 1452, EN ISO 15493</p> <p>Testmethoden und -anforderungen: ISO 9393</p> <p>Kriterien für die Installation: DVS 2204, DVS 2221, UNI 11242</p>
Ventilwerkstoff	<p>Gehäuse: PVC-U</p> <p>Abdeckung und Handrad: PP-GFK</p> <p>Positionsanzeiger-Aufsatz: PVC</p>
Membran-Material	EPDM, FPM, PTFE (NBR auf Anfrage)
Steuerungsoptionen	Manuelle Steuerung; pneumatischer Antrieb



1 Optischer Positionsanzeiger mit Messskala mit hervorragender Ablesbarkeit und transparenter Schutzabdeckung mit O-Ring

2 Vorbereitung für individuelle Kennzeichnung mit Hilfe einer Kennplatte. Durch die Kennzeichnung ist es möglich, das Ventil in der Anlage nach bestimmten Kriterien zu identifizieren

3 Dialock® SYSTEM: Innovative Handsteuerung mit Sperrmechanismus zum **sofortigen und ergonomischen Blockieren der Steuerung**, um das Ventil **in mehr als 300 Positionen einzustellen und zu blockieren**

4 Handrad und Abdeckung aus PP-GFK, mit hoher mechanischer und chemischer Festigkeit **für zuverlässigen Schutz** aller internen Metallteile vor äußeren Einflüssen

5 Verbindung mit schwimmendem Pin zwischen Anzugspindel und Membran, um die Dichtigkeit und Lebensdauer zu erhöhen sowie um Punktlasten zu vermeiden

6 Neues Innenlayout des Ventilgehäuses: deutlich **erhöhter Strömungskoeffizient** und geringe Druckverluste. Durch die Effizienzsteigerung konnten außerdem **die Abmessungen und Gewichte der Ventile reduziert werden**

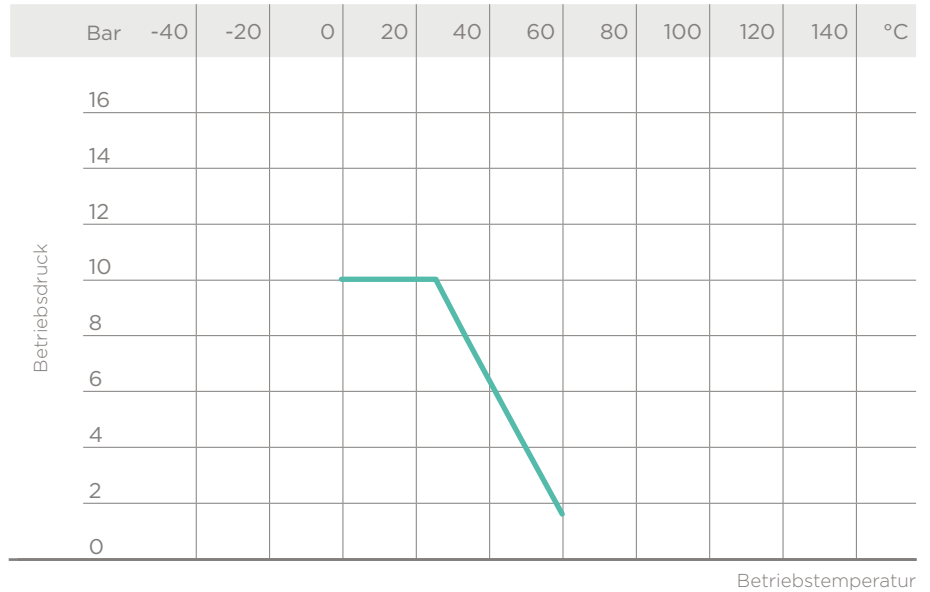
7 Lineare Einstellung: durch das neue Innenprofil wurde die Durchflusskennlinie des Ventils erheblich verbessert, sodass jetzt eine **besonders empfindliche** und genaue Einstellung des Druckstücks über den gesamten Hub möglich ist

8 Befestigungshalterung im Ventilgehäuse **eingebaut**, mit Gewindeeinsätzen aus Metall für eine **einfache und schnelle Installation an Platten oder Wänden** mit Hilfe der Montageplatte PMDK (als Zubehör erhältlich)

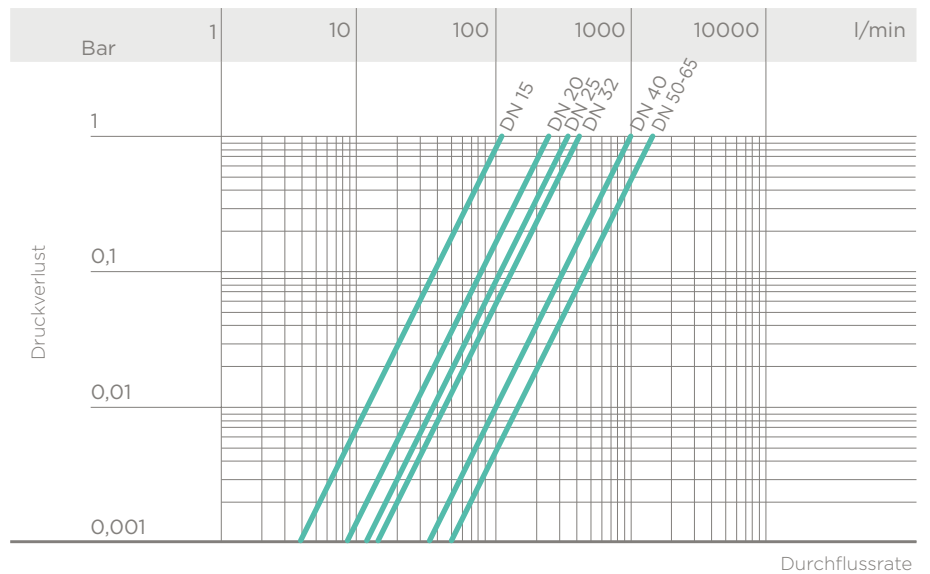
TECHNISCHE DATEN

DRUCK-TEMPERATURDIAGRAMM

Für Wasser und ungefährliche Flüssigkeiten, für die das Material als CHEMISCH BESTÄNDIG eingestuft wurde. In allen anderen Fällen ist eine entsprechende Reduzierung des Nenndrucks PN erforderlich (25 Jahre mit Sicherheitsfaktor).



DRUCKVERLUST-DIAGRAMM



DURCHFLUSSKOEFFIZIENT K_v100

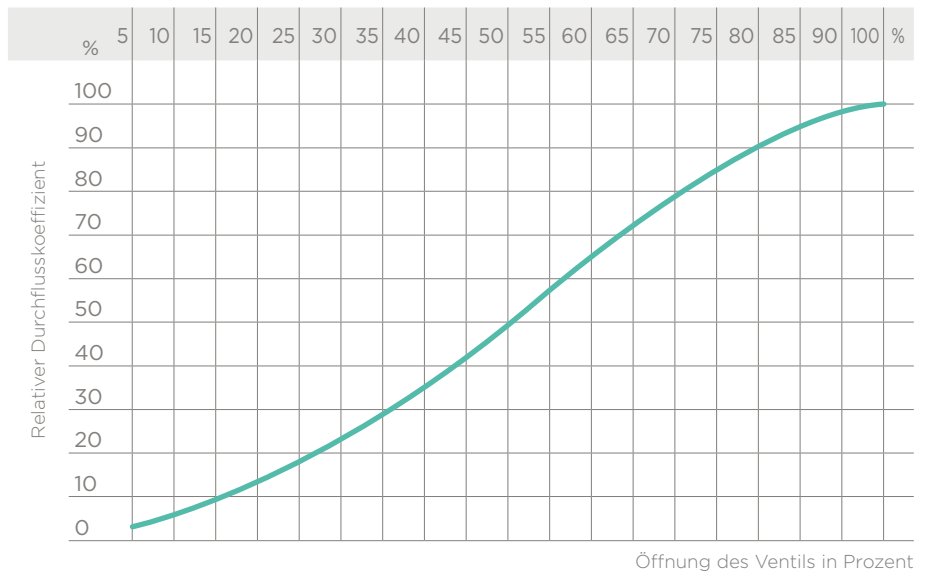
Unter dem Durchflusskoeffizienten K_v100 versteht man den Wasserdurchfluss Q in l/min bei 20°C und einem Druckverlust Δp von 1 bar bei völlig geöffnetem Ventil.

Die in der Tabelle angegebenen Werte K_v100 beziehen sich auf ein vollständig geöffnetes Ventil.

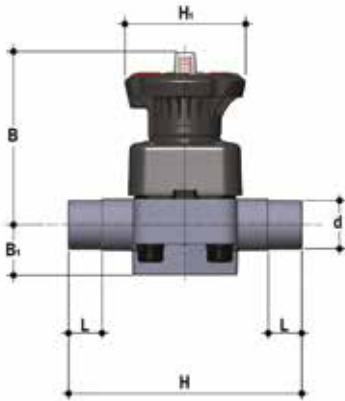
DN	15	20	25	32	40	50	65
K_v100 l/min	112	261	445	550	1087	1648	1600

REGELKENNLINIE

Der Durchflusskoeffizient gibt den Durchfluss im Verhältnis zum Ventilhub an.



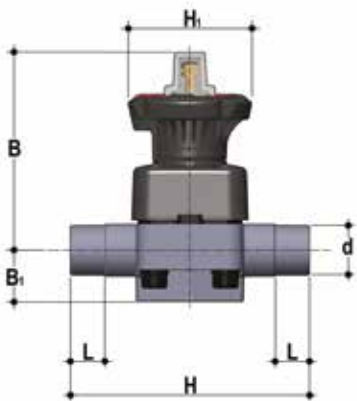
ABMESSUNGEN



DKDV

Membranventil DIALOCK® mit Klebestutzen, metrische Serie

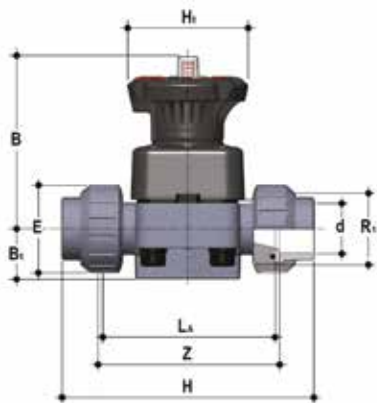
d	DN	PN	B	B ₁	H	H ₁	L	g	Artikelnummer EPDM	Artikelnummer FPM	Artikelnummer PTFE
20	15	10	102	25	124	80	16	460	DKDV020E	DKDV020F	DKDV020P
25	20	10	105	30	144	80	19	482	DKDV025E	DKDV025F	DKDV025P
32	25	10	114	33	154	80	22	682	DKDV032E	DKDV032F	DKDV032P
40	32	10	119	30	174	80	26	726	DKDV040E	DKDV040F	DKDV040P
50	40	10	147	35	194	120	31	1525	DKDV050E	DKDV050F	DKDV050P
63	50	10	172	46	224	120	38	2389	DKDV063E	DKDV063F	DKDV063P
75	65	10	172	46	284	120	44	2519	DKDV075E	DKDV075F	DKDV075P



DKLDV

Membranventil DIALOCK® mit Hubbegrenzer und Klebestutzen, metrische Serie

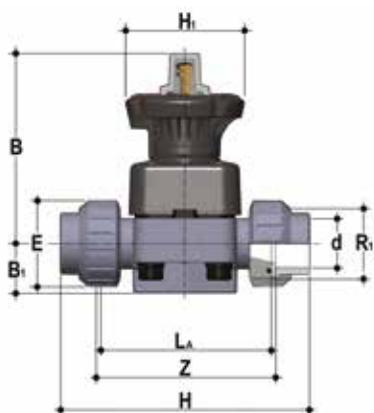
d	DN	PN	B	B ₁	H	H ₁	L	g	Artikelnummer EPDM	Artikelnummer FPM	Artikelnummer PTFE
20	15	10	115	25	124	80	16	490	DKLDV020E	DKLDV020F	DKLDV020P
25	20	10	118	30	144	80	19	512	DKLDV025E	DKLDV025F	DKLDV025P
32	25	10	127	33	154	80	22	712	DKLDV032E	DKLDV032F	DKLDV032P
40	32	10	132	30	174	80	26	756	DKLDV040E	DKLDV040F	DKLDV040P
50	40	10	175	35	194	120	31	1585	DKLDV050E	DKLDV050F	DKLDV050P
63	50	10	200	46	224	120	38	2449	DKLDV063E	DKLDV063F	DKLDV063P
75	65	10	200	46	284	120	44	2579	DKLDV075E	DKLDV075F	DKLDV075P



DKUIV

Membranventil DIALOCK® mit Klebemuffe, metrische Serie

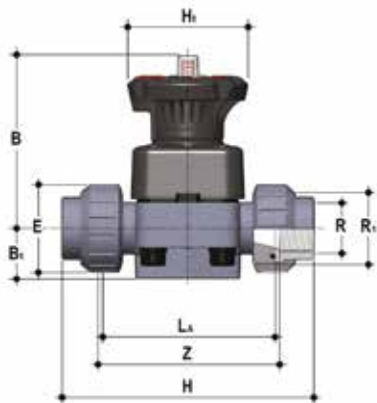
d	DN	PN	B	B ₁	E	H	H ₁	L _A	R ₁	Z	g	Artikelnummer EPDM	Artikelnummer FPM	Artikelnummer PTFE
20	15	10	102	25	41	129	80	90	1"	100	500	DKUIV020E	DKUIV020F	DKUIV020P
25	20	10	105	30	50	154	80	108	1" 1/4	116	562	DKUIV025E	DKUIV025F	DKUIV025P
32	25	10	114	33	58	168	80	116	1" 1/2	124	790	DKUIV032E	DKUIV032F	DKUIV032P
40	32	10	119	30	72	192	80	134	2"	140	916	DKUIV040E	DKUIV040F	DKUIV040P
50	40	10	147	35	79	222	120	154	2" 1/4	160	1737	DKUIV050E	DKUIV050F	DKUIV050P
63	50	10	172	46	98	266	120	184	2" 3/4	190	2785	DKUIV063E	DKUIV063F	DKUIV063P



DKLUIV

Membranventil DIALOCK® mit Hubbegrenzer und Klebemuffe, metrische Serie

d	DN	PN	B	B ₁	E	H	H ₁	L _A	R ₁	Z	g	Artikelnummer EPDM	Artikelnummer FPM	Artikelnummer PTFE
20	15	10	115	25	41	129	80	90	1"	100	490	DKLUIV020E	DKLUIV020F	DKLUIV020P
25	20	10	118	30	50	154	80	108	1" 1/4	116	512	DKLUIV025E	DKLUIV025F	DKLUIV025P
32	25	10	127	33	58	168	80	116	1" 1/2	124	712	DKLUIV032E	DKLUIV032F	DKLUIV032P
40	32	10	132	30	72	192	80	134	2"	140	756	DKLUIV040E	DKLUIV040F	DKLUIV040P
50	40	10	175	35	79	222	120	154	2" 1/4	160	1585	DKLUIV050E	DKLUIV050F	DKLUIV050P
63	50	10	200	46	98	266	120	184	2" 3/4	190	2449	DKLUIV063E	DKLUIV063F	DKLUIV063P

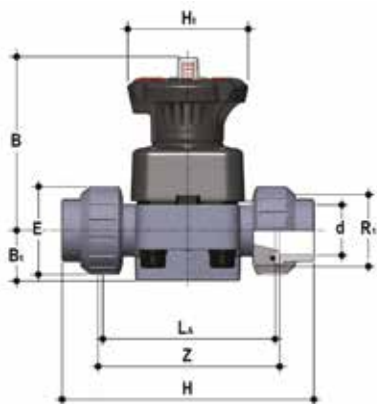


DKUFV

Membranventil DIALOCK® mit zylindrischem Innengewinde

R	DN	PN	B	B ₁	E	H	H ₁	L _A	R ₁	Z	g	Artikelnummer EPDM	Artikelnummer FPM	Artikelnummer PTFE
1/2"	15	10	102	25	41	131	80	90	1"	97	500	DKUFV012E	DKUFV012F	DKUFV012P
3/4"	20	10	105	30	50	151	80	108	1" 1/4	118	562	DKUFV034E	DKUFV034F	DKUFV034P
1"	25	10	114	33	58	165	80	116	1" 1/2	127	790	DKUFV100E	DKUFV100F	DKUFV100P
1" 1/4	32	10	119	30	72	188	80	134	2"	145	916	DKUFV114E	DKUFV114F	DKUFV114P
1" 1/2	40	10	147	35	79	208	120	154	2" 1/4	165	1737	DKUFV112E	DKUFV112F	DKUFV112P
2"	50	10	172	46	98	246	120	184	2" 3/4	195	2785	DKUFV200E	DKUFV200F	DKUFV200P

Ausführung DKLUFV auf Anfrage erhältlich

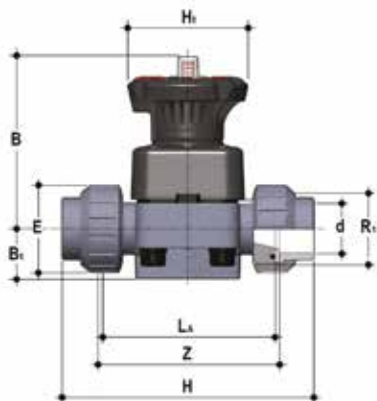


DKUAV

Membranventil DIALOCK® mit Klebemuffe, Serie ASTM

d	DN	PN	B	B ₁	E	H	H ₁	L _A	R ₁	Z	g	Artikelnummer EPDM	Artikelnummer FPM	Artikelnummer PTFE
1/2"	15	10	102	25	41	143	80	90	1"	98	500	DKUAV012E	DKUAV012F	DKUAV012P
3/4"	20	10	105	30	50	167	80	108	1" 1/4	115	562	DKUAV034E	DKUAV034F	DKUAV034P
1"	25	10	114	33	58	180	80	116	1" 1/2	122	790	DKUAV100E	DKUAV100F	DKUAV100P
1" 1/4	32	10	119	30	72	208	80	134	2	144	916	DKUAV114E	DKUAV114F	DKUAV114P
1" 1/2	40	10	147	35	79	234	120	154	2" 1/4	164	1737	DKUAV112E	DKUAV112F	DKUAV112P
2"	50	10	172	46	98	272	120	184	2" 3/4	195	2785	DKUAV200E	DKUAV200F	DKUAV200P

Ausführung DKLUAV auf Anfrage erhältlich

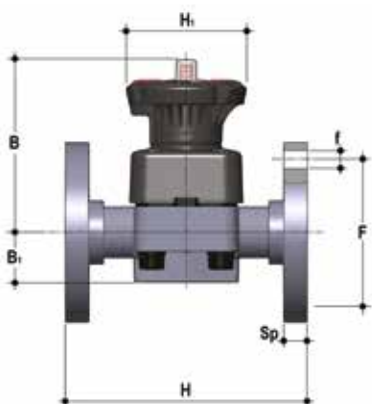


DKULV

Membranventil DIALOCK® mit Klebemuffe, Serie BS

d	DN	PN	B	B ₁	E	H	H ₁	L _A	R ₁	Z	g	Artikelnummer EPDM	Artikelnummer FPM	Artikelnummer PTFE
1/2"	15	10	102	25	41	131	80	90	1"	97	500	DKULV012E	DKULV012F	DKULV012P
3/4"	20	10	105	30	50	154	80	108	1" 1/4	116	562	DKULV034E	DKULV034F	DKULV034P
1"	25	10	114	33	58	166	80	116	1" 1/2	121	790	DKULV100E	DKULV100F	DKULV100P
1" 1/4	32	10	119	30	72	194	80	134	2"	142	916	DKULV114E	DKULV114F	DKULV114P
1" 1/2	40	10	147	35	79	222	120	154	2" 1/4	162	1737	DKULV112E	DKULV112F	DKULV112P
2"	50	10	172	46	98	266	120	184	2" 3/4	194	2785	DKULV200E	DKULV200F	DKULV200P

Ausführung DKLULV auf Anfrage erhältlich

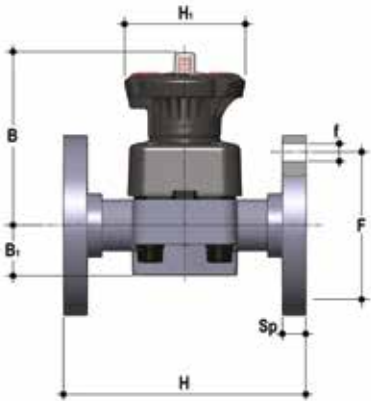


DKOV

Membranventil DIALOCK® mit Festflanschen, gebohrt PN10/16. Baulänge nach EN 558-1

d	DN	PN	B	B ₁	f	F	H	H ₁	Sp	U	g	Artikelnummer EPDM	Artikelnummer FPM	Artikelnummer PTFE
20	15	10	102	25	14	65	130	80	13,5	4	690	DKOV020E	DKOV020F	DKOV020P
25	20	10	105	30	14	75	150	80	13,5	4	682	DKOV025E	DKOV025F	DKOV025P
32	25	10	114	33	14	85	160	80	14	4	972	DKOV032E	DKOV032F	DKOV032P
40	32	10	119	30	18	100	180	80	14	4	1186	DKOV040E	DKOV040F	DKOV040P
50	40	10	147	35	18	110	200	120	16	4	2100	DKOV050E	DKOV050F	DKOV050P
63	50	10	172	46	18	125	230	120	16	4	3159	DKOV063E	DKOV063F	DKOV063P
75	65	10	172	46	18	145	290	120	21	4	3619	DKOV075E	DKOV075F	DKOV075P

Ausführung DKLOV auf Anfrage erhältlich



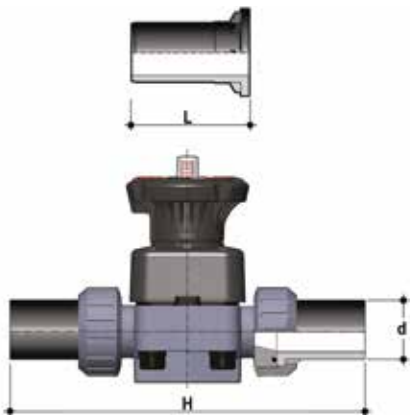
DKOAV

Membranventil DIALOCK® mit Festflanschen, gebohrt ANSI B16.5 cl. 150 #FF

Größe	DN	PN	B	B ₁	f	F	H	H ₁	Sp	U	g	Artikelnummer EPDM	Artikelnummer FPM	Artikelnummer PTFE
1/2"	15	10	102	25	14	60,3	108	80	13,5	4	667	DKOAV012E	DKOAV012F	DKOAV012P
3/4"	20	10	105	30	15,7	69,9	150	80	13,5	4	682	DKOAV034E	DKOAV034F	DKOAV034P
1"	25	10	114	33	15,7	79,4	160	80	14	4	972	DKOAV100E	DKOAV100F	DKOAV100P
1" 1/4	32	10	119	30	15,7	88,9	180	80	14	4	1186	DKOAV114E	DKOAV114F	DKOAV114P
1" 1/2	40	10	147	35	15,7	98,4	200	120	16	4	2100	DKOAV112E	DKOAV112F	DKOAV112P
2"	50	10	172	46	19	120,7	230	120	16	4	3159	DKOAV200E	DKOAV200F	DKOAV200P
2 1/2"	65	10	172	46	19	139,7	290	120	21	4	3619	DKOV075E	DKOV075F	DKOV075P

Ausführung DKLOAV auf Anfrage erhältlich

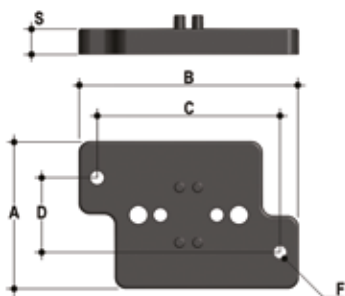
ZUBEHÖR



Q/BBE-L

EINLEGETEILE aus PE 100 mit langschenkligen Schweisssutzen, zum Stumpf- und Elektromuffenschweißen

d	DN	L	H	SDR	Artikelnummer
20	15	95	280	11	QBBEL11020
25	20	95	298	11	QBBEL11025
32	25	95	306	11	QBBEL11032
40	32	95	324	11	QBBEL11040
50	40	95	344	11	QBBEL11050
63	50	95	374	11	QBBEL11063



PMDK

Wandmontageplatte

d	DN	A	B	C	D	F	S	Artikelnummer
20	15	65	97	81	33	5,5	11	PMDK1
25	20	65	97	81	33	5,5	11	PMDK1
32	25	65	97	81	33	5,5	11	PMDK1
40	32	65	97	81	33	5,5	11	PMDK2
50	40	65	144	130	33	6,5	11	PMDK2
63	50	65	144	130	33	6,5	11	PMDK2
75	65	65	144	130	33	6,5	11	PMDK2

HALTERUNG UND BEFESTIGUNG

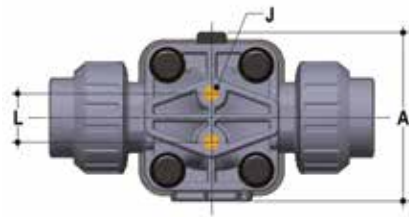


Alle Ventile, sowohl mit als auch ohne Antrieb, müssen in vielen Anwendungen angemessen abgestützt werden.

Die Ventilreihe DK ist mit integrierten Halterungen ausgestattet, die eine direkte Verankerung auf dem Ventilgehäuse ohne zusätzliche Komponenten gestatten.

Für Installationen an der Wand kann die entsprechende PMDK-Montageplatte verwendet werden, die als Zubehör erhältlich ist.

Die PMKD-Platte dient auch der Ausrichtung des DK-Ventils mit den FIP-Rohrklemmen ZIKM.



d	DN	A	L	J
20	15	74	25	M6 x 10
25	20	74	25	M6 x 10
32	25	87	25	M6 x 10
40	32	87	25	M6 x 10
50	40	114	44,5	M8 x 14
63	50	136	44,5	M8 x 14
75	65	136	44,5	M8 x 14

INDIVIDUELLE ANPASSUNG

Das Ventil DK DN 15÷65 DIALOCK® kann mit einer Kennplatte aus weißem PVC personalisiert werden.

Die in die transparente Schutzkappe (A) integrierte Kennplatte (B) kann entfernt und gewendet werden, um am Ventil die Seriennummern oder Identifikationsinformationen anzugeben, wie beispielsweise die Funktion des Ventils in der Anlage, das beförderte Medium oder auch spezifische Angaben für den Kundendienst, wie Name des Kunden oder Installationsdatum und Installationsort. Die durchsichtige und wasserdichte Schutzkappe ist mit einem O-Ring ausgestattet, um die personalisierte Platte vor Schäden zu schützen.

Für den Zugriff auf die Kennplatte zunächst sicherstellen, dass sich das Handrad in entsperrter Position befindet, und dann wie folgt vorgehen:

- 1) Die transparente Schutzkappe gegen den Uhrzeigersinn bis zum Anschlag drehen (Abb. 1) und nach oben abziehen. Falls erforderlich, das Lösen durch Einführen eines Schraubendrehers in die Nut (C) unterstützen (Abb. 2).
- 2) Die Kennplatte aus der transparenten Schutzkappe entnehmen und wie gewünscht beschriften (Abb. 3).
- 3) Platte und Kappe wieder anbringen und dabei darauf achten, dass der Dichtungsring der transparenten Schutzkappe in der Nut bleibt (Abb. 4).

Abb. 1



Abb. 2



Abb. 3

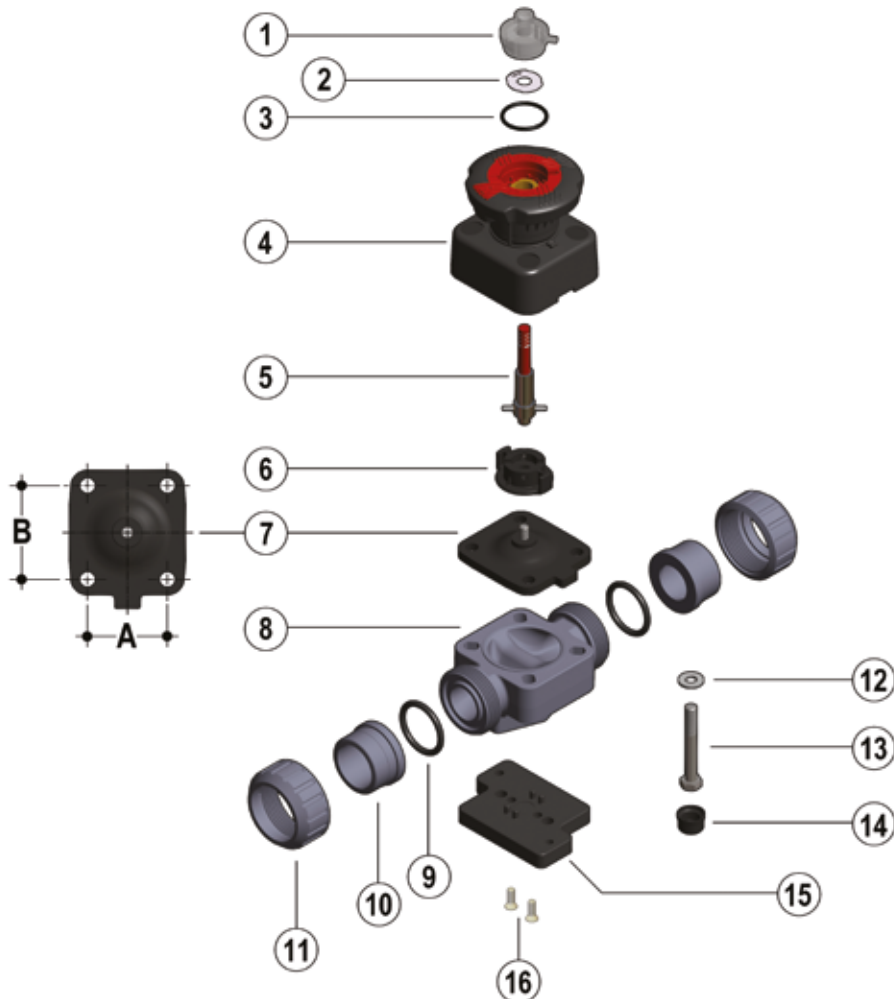


Abb. 4



KOMPONENTEN

EXPLOSIONSZEICHNUNG DN 15÷50



DN	15	20	25	32	40	50	65
A	40	40	46	46	65	78	78
B	44	44	54	54	70	82	82

1 · Transparente Schutzkappe (PVC - 1)*

2 · Kennplatte (PVC-U - 1)

3 · O-Ring (EPDM - 1)

4 · Steuereinheit (PP-GFK / PVDF - 1)

5 · Gewindeschaft - Anzeige (Edelstahl - 1)

6 · Druckstück (IXEF® - 1)

7 · Membran (EPDM, FPM, PTFE - 1)*

8 · Ventilgehäuse (PVC-U - 1)*

9 · O-Ring (EPDM-FPM - 2)*

10 · Einlegeteil (PVC-U - 2)*

11 · Überwurfmutter (PVC-U - 2)*

12 · Sicherungsscheibe (Edelstahl - 4)

13 · Bolzen (Edelstahl - 4)

14 · Schutzkappe (PE - 4)

15 · Abstandsmontageplatte (PP-GFK - 1)**

16 · Schraube (Edelstahl - 2)**

* Ersatzteile

** Zubehör

In Klammern sind der Komponentenwerkstoff und die gelieferte Menge angegeben

AUSBAU

- 1) Das Ventil von der Leitung trennen (Druck ablassen und Leitung entleeren).
- 2) Falls erforderlich, das Handrad entsperren: das Handrad nach unten drücken (Abb.5) und das Ventil gegen den Uhrzeigersinn drehen, bis es vollständig geöffnet ist.
- 3) Die Überwurfmutter (11) vollständig lösen und das Ventil seitlich herausziehen.
- 4) Die Schutzkappen (14) und die Bolzen (13) inklusive Unterlegscheiben (12) entfernen.
- 5) Das Ventilgehäuse (8) von der Steuereinheit trennen (4).
- 6) Das Handrad im Uhrzeigersinn drehen, bis der Gewindeschaft (5), das Druckstück (6) und die Membran (7) frei liegen.
- 7) Die Membran (7) herausschrauben und das Druckstück (6) abnehmen.

EINBAU

- 1) Das Druckstück (6) auf den Gewindeschaft (5) schieben und korrekt an der Schaftmarkierung ausrichten.
- 2) Die Membran (7) auf den Gewindeschaft (5) schrauben.
- 3) Den Gewindeschaft (5) fetten und in die Steuereinheit (4) einführen. Dann das Handrad gegen den Uhrzeigersinn drehen, bis der Schaft vollständig angeschraubt ist (5). Darauf achten, dass das Druckstück (6) und die Membran korrekt in den jeweiligen Sitzen an der Steuereinheit (4) positioniert sind (Abb. 7).
- 4) Die Steuereinheit (4) am Ventilgehäuse (8) montieren und die Bolzen (13) inklusive Unterlegscheiben (12) festziehen.
- 5) Die Bolzen (13) gleichmäßig (kreuzweise) mit den Anzugsmomenten festziehen, die in der jeweiligen Anleitung angegeben sind.
- 6) Die Schutzkappen (14) anbringen.
- 7) Das Ventil zwischen den Einlegeteilen (10) positionieren und die Überwurfmutter (11) festziehen. Dabei darauf achten, dass die O-Ringe (9) in den Nuten bleiben.
- 8) Falls erforderlich, das Handrad nach oben ziehen, um es zu blockieren (Abb. 6).



Hinweis: Es wird empfohlen, während der Montage den Gewindeschaft zu fetten. Hierzu keine Mineralöle verwenden, da diese den EPDM-Gummi beschädigen.

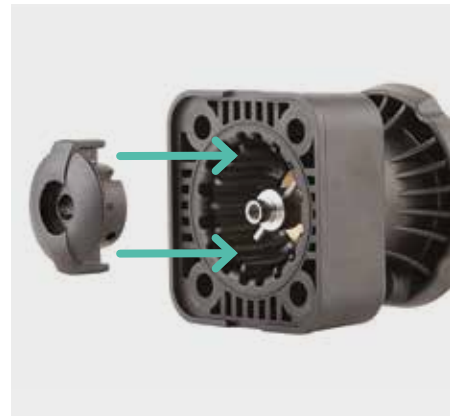
Abb. 5



Abb. 6



Abb. 7



INSTALLATION

Für die Installation bitte strikt der nachstehenden Anleitung folgen: (Anleitung für Ausführungen mit Verschraubungen). Das Ventil kann in beliebiger Position und Ausrichtung installiert werden.

- 1) Prüfen Sie, ob die mit dem Ventil zu verbindenden Rohre so gefluchtet sind, dass mechanische Beanspruchungen auf den Gewindeverbindungen derselben vermieden werden.
- 2) Die Überwurfmutter (11) aufschrauben und diese auf die Leitungsabschnitte schieben.
- 3) Die Einlegeteile (10) auf die Rohrenden kleben, oder schrauben.
- 4) Das Ventil zwischen den Einlegeteilen positionieren und darauf achten, dass die O-Ringe (9) in den Nuten bleiben.
- 5) Die Überwurfmutter (11) vollständig festziehen.
- 6) Die Rohrleitung, falls erforderlich, mit FIP-Rohrhalterungen oder mit Hilfe der am Ventilboden integrierten Vorrichtung befestigen (siehe Abschnitt „Halterung und Befestigung“).

! Hinweis: Vor der Inbetriebnahme des Ventils sicherstellen, dass die Bolzen des Ventilgehäuses (13) mit den empfohlenen Anzugsmomenten befestigt sind.

Abb. 9



BLOCKIEREN DER STEUERUNG



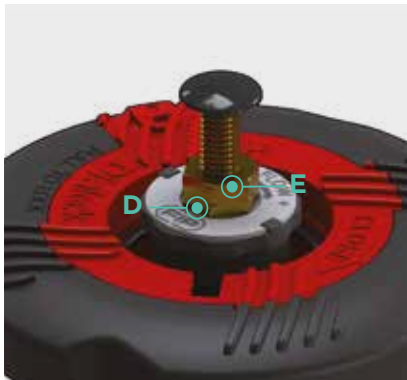
Das Ventil DK ist mit einer Sperrvorrichtung für das Handrad DIALOCK® ausgestattet, mit der die Betätigung des Ventils blockiert werden kann.

Zum Sperren das Handrad nach oben ziehen, nachdem es die gewünschte Position erreicht hat (Abb. 8).

Zum Entsperren das Handrad nach unten drücken, um es in seine Ausgangsposition zurückzubringen (Abb. 6).

Wenn sich das System in der Sperrposition befindet, kann zusätzlich ein Vorhängeschloss angebracht werden, um eine Manipulation der Anlage zu verhindern (Abb. 9).

HUBBEGRENZER



Das Membranventil in der Ausführung DKL ist mit einem System zur Hubeinstellung des Handrads ausgestattet, um den Höchst- und Mindestdurchsatz des Ventils zu variieren und die Membran vor einer übermäßigen Kompression beim Schliessen zu schützen.

Das System ermöglicht die Änderung des Ventilhubes durch Betätigung der beiden unabhängigen Einstellschrauben, mit denen das Ventil beim Schliessen und beim Öffnen mechanisch gestoppt werden kann.

Bei Auslieferung des Ventils sind die Hubbegrenzer so positioniert, dass weder das Schliessen noch das Öffnen begrenzt wird.

Für den Zugriff auf die Register die transparente Schutzkappe (A) abnehmen, wie vorstehend beschrieben (siehe Abschnitt „Individuelle Anpassung“).

Einstellung des Schliessbegrenzers Mindestdurchfluss

- 1) Das Handrad im Uhrzeigersinn drehen, bis der gewünschte Mindestdurchfluss erreicht ist.
- 2) Die Mutter (D) bis zum Anschlag festziehen und durch Anzug der Gegenmutter (E) arretieren.
Sollte keine Schliessbegrenzung erforderlich sein, die Muttern D und E vollständig lösen. Auf diese Weise erreicht das Ventil seine vollständige Schliessposition.
- 3) Die Schutzkappe wieder anbringen und dabei darauf achten, dass der Dichtungsring in der Nut bleibt.

Einstellung des Öffnungsbegrenzers Höchstdurchfluss

- 1) Das Handrad gegen Uhrzeigersinn drehen, bis der gewünschte Höchstdurchfluss erreicht ist.
- 2) Den Knauf (F) gegen den Uhrzeigersinn bis zum Endanschlag drehen. Auf der Platte ist die Drehrichtung gekennzeichnet, in der jeweils der kleinste und grösste Durchfluss eingestellt werden kann.
Sollte keine Öffnungsbegrenzung erforderlich sein, den Knauf (F) mehrmals im Uhrzeigersinn drehen. Auf diese Weise erreicht das Ventil seine vollständige Öffnungsposition.
- 3) Die Schutzkappe wieder anbringen und dabei darauf achten, dass der Dichtungsring in der Nut bleibt.