



TKD DN 10÷50
PVC-U

3-Wege-Kugelhahn DUAL BLOCK®

TKD DN 10÷50

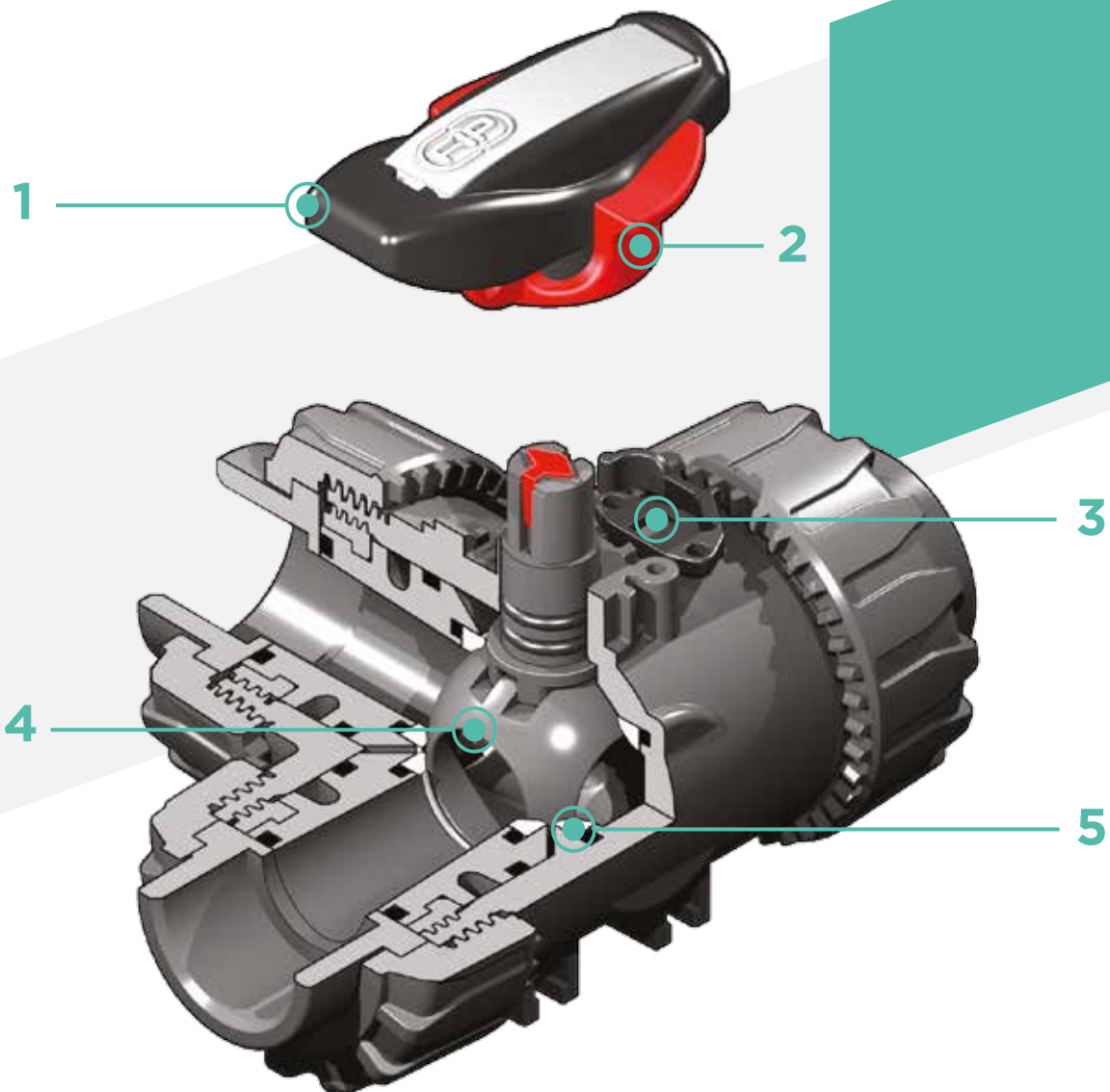
Mit der Entwicklung des Kugelhahn, Typ TKD DUAL BLOCK® setzt FIP einen hohen Maßstab für thermoplastische Ventile. TKD ist ein Kugelhahn mit Misch- und Verteilfunktion für radialen Ein- und Ausbau und erfüllt somit die Anforderungen im industriellen Rohrleitungsbau.



3-WEGE-KUGELHAHN DUAL BLOCK®

- Mit Klebe-, Gewinde- oder Flanschanschluss
- Patentiertes Kugelträgersystem **SEAT STOP®** mit Mikro-Einstellung der Dichtungen und Minimierung der axialen Schubkräfte
- Der einfache radiale Ausbau der Armatur aus dem Leitungssystem gestattet den schnellen Wechsel von O-Ringen oder Kugeldichtungen ohne jegliches Werkzeug
- **Ventilgehäuse PN 16 für radialen Ein- und Ausbau** (True union) aus verwindungssteifem PVC-U, mit integrierter Bohrung für den Antrieb und in Übereinstimmung mit der europäischen Richtlinie 97/23/EG. Prüfanforderungen nach ISO 9393
- Befindet sich der Kugelhahn in der „Geschlossen-Stellung“, kann die drucklose Seite der Leitung gelöst werden
- Spindel mit hochwertiger Oberflächenausführung mit doppeltem O-Ring und Doppelkeilnute für den Anschluss an die Kugel, mit **optischer Anzeige der Kugelstellung**, für die korrekte Installation des Handhebels
- **Integrierter Träger im Gehäuse**, zur Befestigung des Ventils
- Vorrichtung zur Installation von elektrischen oder pneumatischen Antrieben mit Hilfe des robusten Spannkopfs, für eine einfache und schnelle Automatisierung mit dem **Power Quick-Modul** (Optional)

Technische Beschreibung	
Aufbau	3-Wege-Kugelhahn für radialen Ein- und Ausbau mit gesichertem Dichtungsträger und Überwurfmuttern
Dimensionsbereich	DN 10 ÷ 50
Nenndruck	PN 16 bei 20° C Wassertemperatur
Temperaturbereich	0° ÷ 60° C
Standardanschluss	<p>Klebeanschluss: EN ISO 1452, EN ISO 15493, BS 4346-1, DIN 8063, NF T54-028, ASTM D 2467, JIS K 6743. Für den Anschluss an Rohrleitungen nach EN ISO 1452, EN ISO 15493, DIN 8062, NF T54-016, ASTM D 1785, JIS K 6741</p> <p>Gewindeanschluss: ISO 228-1, DIN 2999, ASTM D 2467, JIS B 0203.</p> <p>Flanschanschluss: ISO 7005-1, EN ISO 1452, EN ISO 15493, DIN 2501, ANSI B16.5 KI.150, JIS B 2220.</p>
Bezugsnormen	<p>Richtlinien für den Aufbau: EN ISO 16135, EN ISO 1452, EN ISO 15493</p> <p>Testmethoden und -anforderungen: ISO 9393</p> <p>Kriterien für die Installation: DVS 2204, DVS 2221, UNI 11242</p> <p>Anschlüsse für Antriebe: ISO 5211</p>
Ventilwerkstoff	PVC-U
Dichtungswerkstoff	EPDM, FPM (O-Ring Standardgröße); PTFE (Kugeldichtungen)
Steuerungsoptionen	Manuelle Steuerung; elektrischer Antrieb; pneumatischer Antrieb



1 Ergonomischer Handhebel aus HI-PVC mit abnehmbarem Schlüssel zur Einstellung des Kugeldichtungsträgers. Möglichkeit, den **Hebelanschlag LTKD** (als Zubehör erhältlich) zu installieren, um der Kugel und dem Handhebel nur festgelegte Öffnungs- und Verschlusswinkel von 90° oder 180° zu erlauben.

2 **Arretierung des Handhebels in Offen- oder Geschlossen-Stellung (0°- 90°) SHKD** (als Zubehör erhältlich), ergonomische Betätigung während der Bedienung und abschließbar

3 Patentierte Sperrvorrichtung **DUAL BLOCK®**, die die Überwurfmuttern auch bei schwierigen Einsatzbedingungen wie Vibrationen oder thermischen Ausdehnungen sicher in Position hält

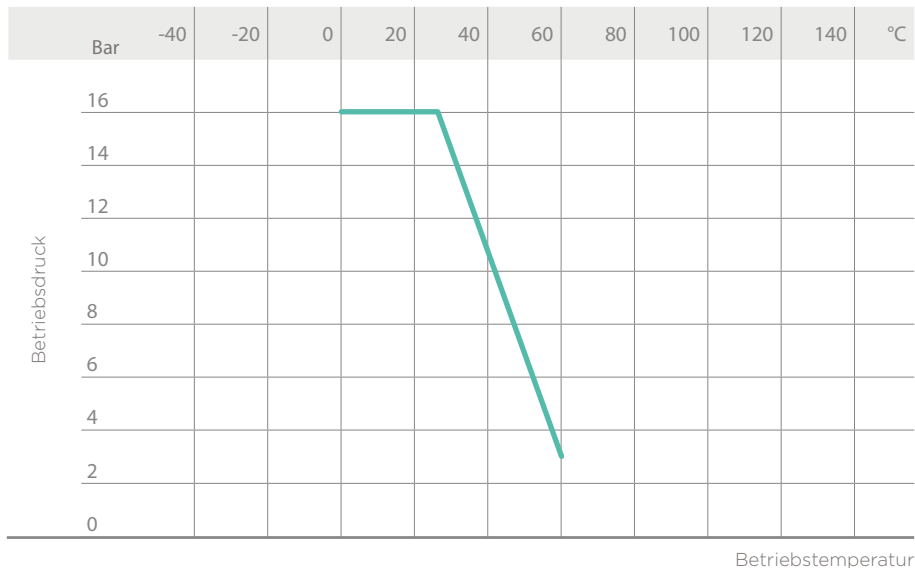
4 **Kugelförmiger Verschluss mit vollem Durchgang**, schwimmend mit hochwertiger Oberflächenausführung

5 **Kugeldichtungssystem mit 4 PTFE-Gleitscheiben**, um die Rohrleitungskräfte auszugleichen und eine optimale Bedienbarkeit und lange Lebensdauer zu gewährleisten

TECHNISCHE DATEN

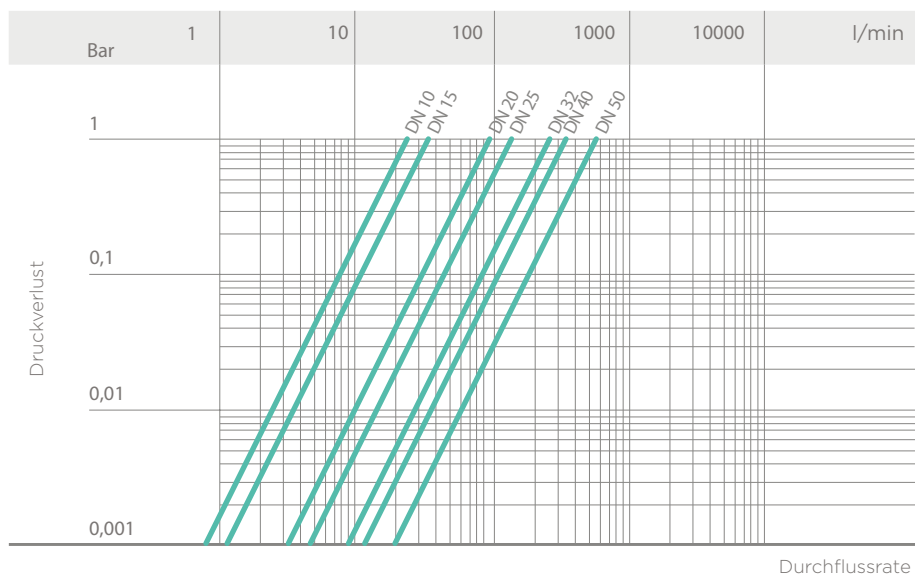
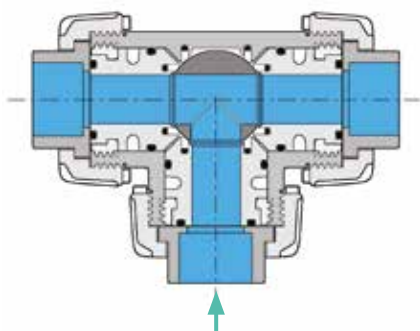
DRUCK-TEMPERATURDIAGRAMM

Für Wasser und ungefährliche Flüssigkeiten, für die das Material als CHEMISCH BESTÄNDIG eingestuft wurde. In allen anderen Fällen ist eine entsprechende Reduzierung des Nenndrucks PN erforderlich (25 Jahre mit Sicherheitsfaktor).

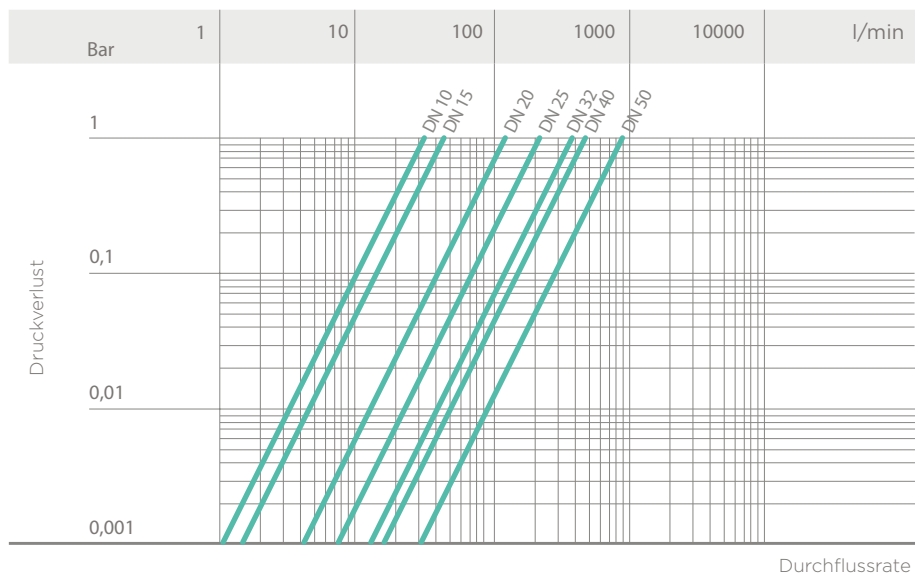
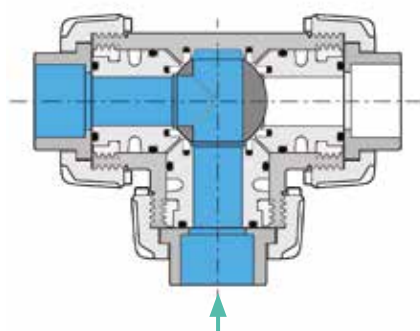


DRUCKVERLUST-DIAGRAMM UND ARBEITSPOSITIONEN

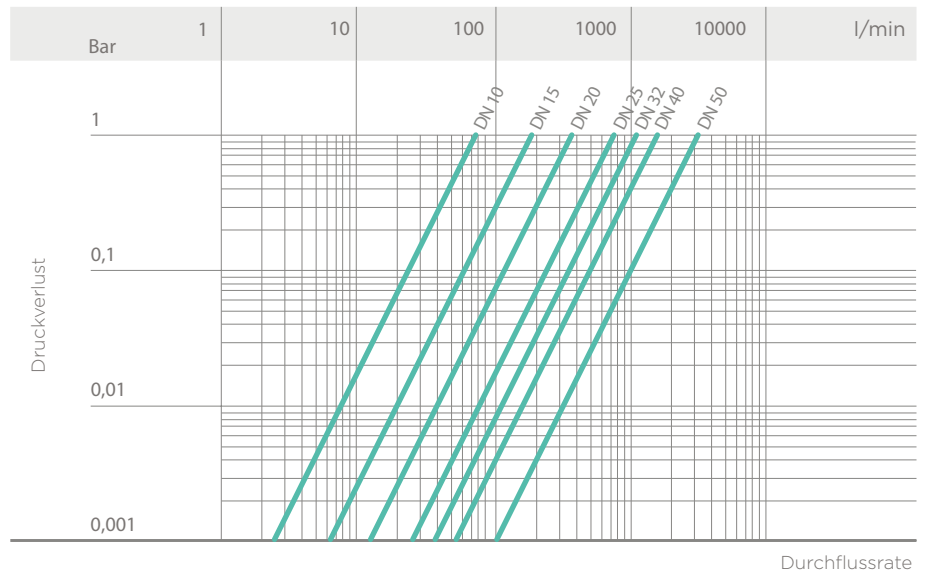
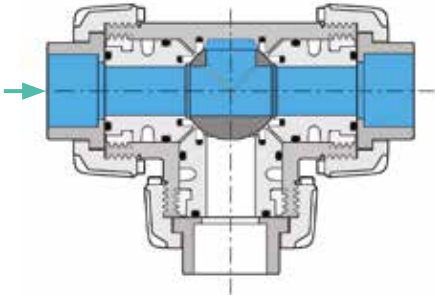
A - T-Bohrung:
0° - Mischfunktion



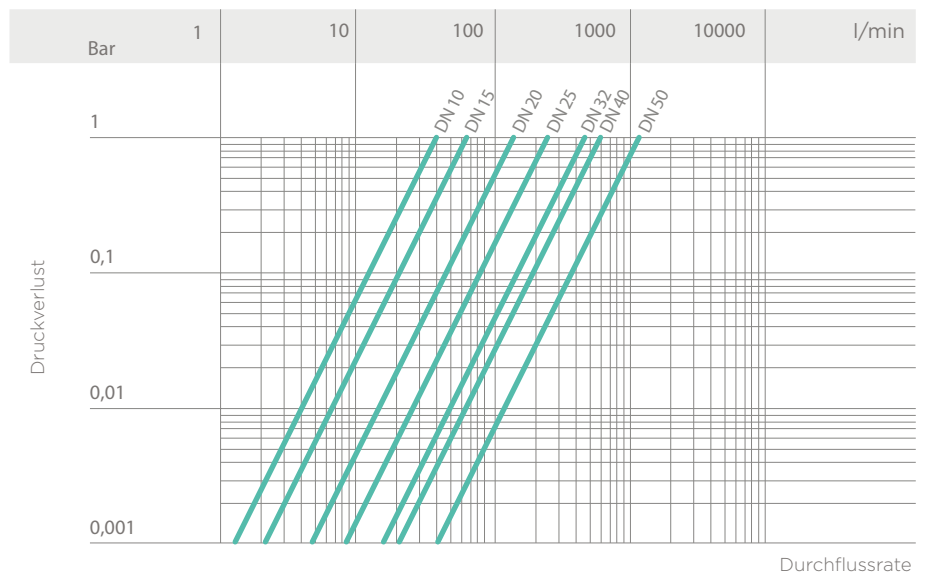
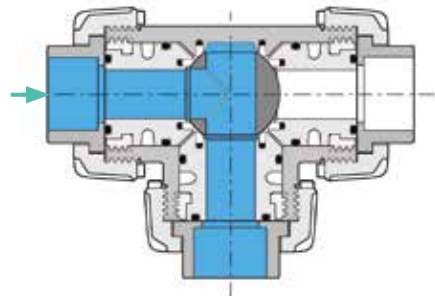
B - T-Bohrung:
90° - Verteilfunktion



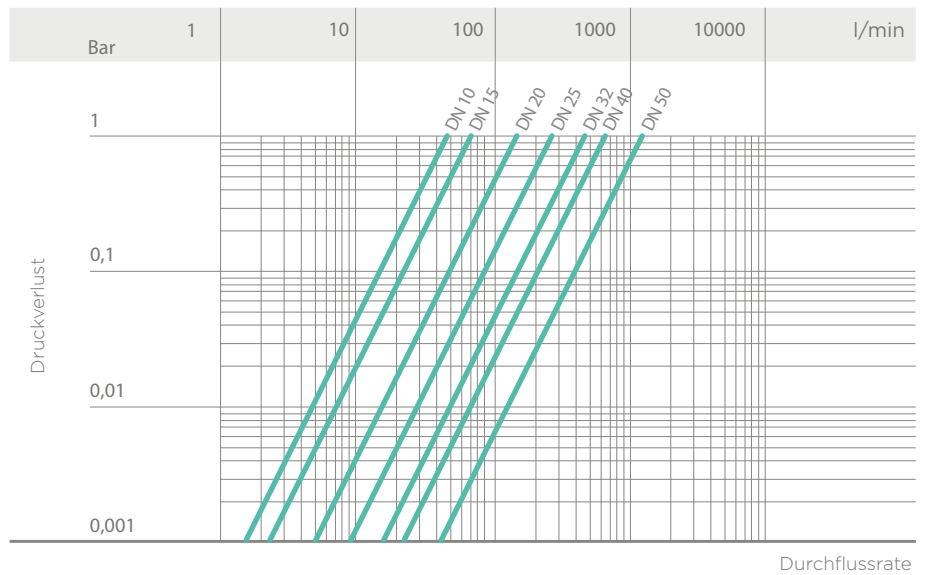
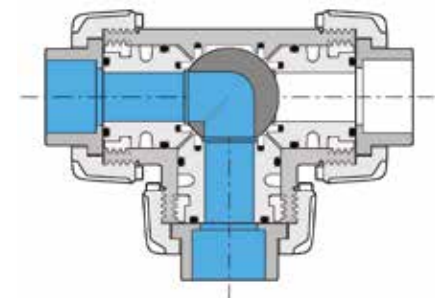
C - T-Bohrung:
180° - Abzweig geschlossen/direkte
Strömung



D - T-Bohrung:
270° - Verteilfunktion



E - L-Bohrung:
0°/270° - Verteilfunktion



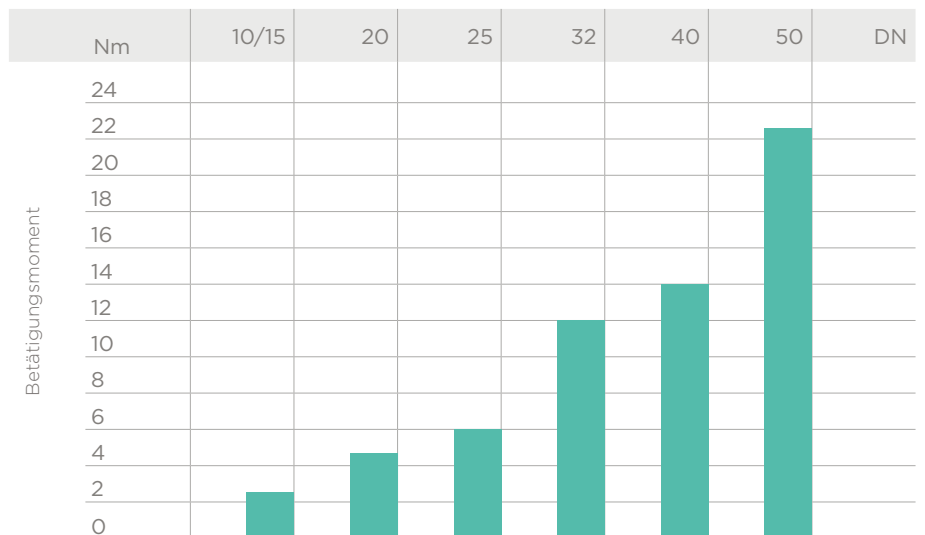
DURCHFLUSSKOEFFIZIENT KV 100

Unter dem Durchflusskoeffizienten K_v100 versteht man den Wasserdurchfluss Q in l/min bei 20° C und einem Druckverlust Δp von 1 bar bei völlig geöffnetem Ventil.

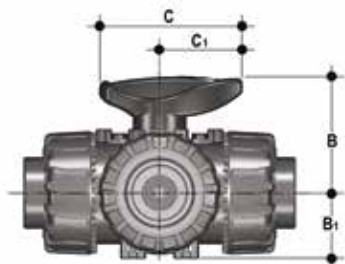
Die in der Tabelle angegebenen Werte für K_v100 beziehen sich auf ein vollständig geöffnetes Ventil.

	DN	10	15	20	25	32	40	50
K_v100 l/min	A	25	35	95	140	270	330	620
	B	37	55	135	205	390	475	900
	C	78	195	380	760	1050	1700	3200
	D	40	65	145	245	460	600	1200
	E	48	73	150	265	475	620	1220

BETÄTIGUNGSMOMENT BEI HÖCHSTEM BETRIEBSDRUCK

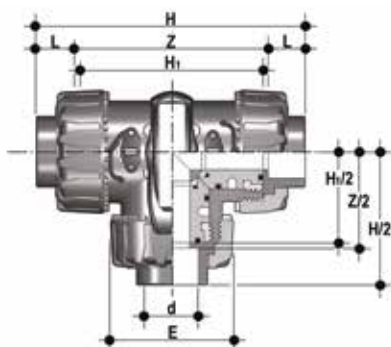


ABMESSUNGEN



Für alle Ausführungen gültige Abmessungen

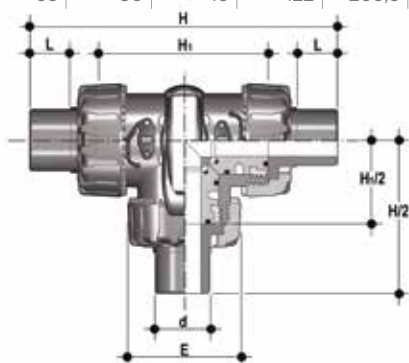
d	DN	B	B ₁	C	C ₁
16	10	54	29	67	40
20	15	54	29	67	40
25	20	65	34,5	85	49
32	25	69,5	39	85	49
40	32	82,5	46	108	64
50	40	89	52	108	64
63	50	108	62	134	76



TKDIV - LKDIV

3-Wege-Kugelhahn DUAL BLOCK® Gewindemuffen, metrisch
TKDIV - T-Bohrung / LKDIV - L-Bohrung

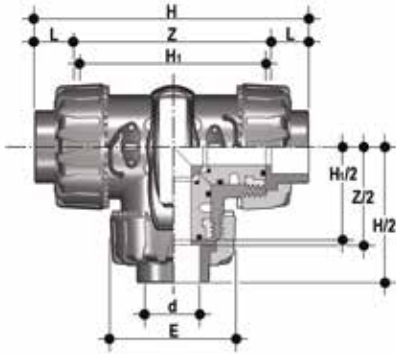
d	DN	PN	E	H	H ₁	L	Z	g	TKDIV Artikelnummer EPDM	TKDIV Artikelnummer FPM	LKDIV Artikelnummer EPDM	LKDIV Artikelnummer FPM
16	10	16	54	118	80	14	90	310	TKDIV016E	TKDIV016F	LKDIV016E	LKDIV016F
20	15	16	54	118	80	16	86	310	TKDIV020E	TKDIV020F	LKDIV020E	LKDIV020F
25	20	16	65	145	100	19	107	550	TKDIV025E	TKDIV025F	LKDIV025E	LKDIV025F
32	25	16	73	160	110	22	116	790	TKDIV032E	TKDIV032F	LKDIV032E	LKDIV032F
40	32	16	86	188,5	131	26	136,5	1275	TKDIV040E	TKDIV040F	LKDIV040E	LKDIV040F
50	40	16	98	219	148	31	157	1660	TKDIV050E	TKDIV050F	LKDIV050E	LKDIV050F
63	50	16	122	266,5	179	38	190,5	2800	TKDIV063E	TKDIV063F	LKDIV063E	LKDIV063F



TKDDV - LKDDV

3-Wege-Kugelhahn DUAL BLOCK® Klebestutzen, metrisch
TKDDV- T-Bohrung / LKDDV- L-Bohrung

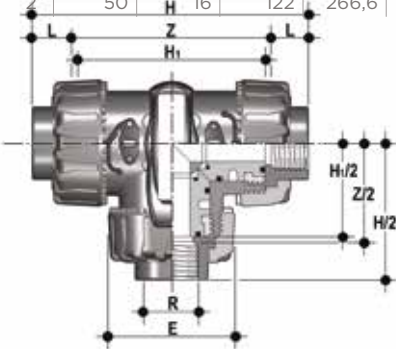
d	DN	PN	E	H	H ₁	L	g	TKDDV Artikelnummer EPDM	TKDDV Artikelnummer FPM	LKDDV Artikelnummer EPDM	LKDDV Artikelnummer FPM
20	15	16	54	140	80	16	320	TKDDV020E	TKDDV020F	LKDDV020E	LKDDV020F
25	20	16	65	175	100	19	565	TKDDV025E	TKDDV025F	LKDDV025E	LKDDV025F
32	25	16	73	188	110	22	810	TKDDV032E	TKDDV032F	LKDDV032E	LKDDV032F
40	32	16	86	220	131	26	1305	TKDDV040E	TKDDV040F	LKDDV040E	LKDDV040F
50	40	16	98	251	148	31	1700	TKDDV050E	TKDDV050F	LKDDV050E	LKDDV050F
63	50	16	122	294	179	38	2850	TKDDV063E	TKDDV063F	LKDDV063E	LKDDV063F



TKDLV - LKDLV

3-Wege-Kugelhahn DUAL BLOCK® Gewindemuffen, Reihe BS
TKDLV- T-Bohrung / LKDLV- L-Bohrung

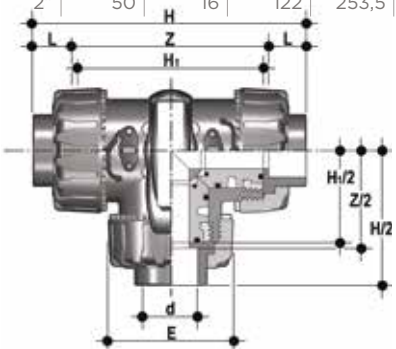
d	DN	PN	E	H	H ₁	L	Z	g	TKDLV Artikelnummer EPDM	TKDLV Artikelnummer FPM	LKDLV Artikelnummer EPDM	LKDLV Artikelnummer FPM
3/8"	10	16	54	118	80	14,7	88,6	310	TKDLV038E	TKDLV038F	LKDLV038E	LKDLV038F
1/2"	15	16	54	118	80	17	85	310	TKDLV012E	TKDLV012F	LKDLV012E	LKDLV012F
3/4"	20	16	65	144,8	100	19	106,8	550	TKDLV034E	TKDLV034F	LKDLV034E	LKDLV034F
1"	25	16	73	160	110	22,5	115	790	TKDLV100E	TKDLV100F	LKDLV100E	LKDLV100F
1" 1/4	32	16	86	188,6	131	26	136,6	1275	TKDLV114E	TKDLV114F	LKDLV114E	LKDLV114F
1" 1/2	40	16	98	219,4	148	30,2	159	1660	TKDLV112E	TKDLV112F	LKDLV112E	LKDLV112F
2"	50	16	122	266,6	179	36,2	194,2	2800	TKDLV200E	TKDLV200F	LKDLV200E	LKDLV200F



TKDFV - LKDFV

3-Wege-Kugelhahn DUAL BLOCK® zylindrische BSP Gewindemuffen
TKDFV- T-Bohrung / LKDFV- L-Bohrung

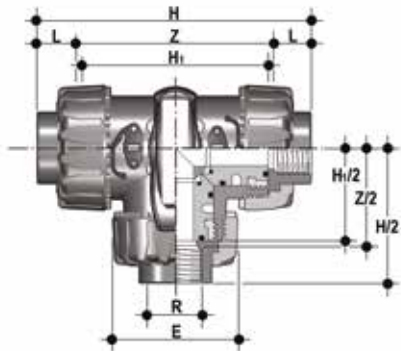
R	DN	PN	E	H	H ₁	L	Z	g	TKDFV Artikelnummer EPDM	TKDFV Artikelnummer FPM	LKDFV Artikelnummer EPDM	LKDFV Artikelnummer FPM
3/8"	10	16	54	118	80	11,4	95	310	TKDFV038E	TKDFV038F	LKDFV038E	LKDFV038F
1/2"	15	16	54	125	80	15	95	310	TKDFV012E	TKDFV012F	LKDFV012E	LKDFV012F
3/4"	20	16	65	146	100	16,3	114	550	TKDFV034E	TKDFV034F	LKDFV034E	LKDFV034F
1"	25	16	73	166	110	19,1	129	790	TKDFV100E	TKDFV100F	LKDFV100E	LKDFV100F
1" 1/4	32	16	86	195,5	131	21,4	151	1275	TKDFV114E	TKDFV114F	LKDFV114E	LKDFV114F
1" 1/2	40	16	98	211	148	21,4	166	1660	TKDFV112E	TKDFV112F	LKDFV112E	LKDFV112F
2"	50	16	122	253,5	179	25,7	199	2800	TKDFV200E	TKDFV200F	LKDFV200E	LKDFV200F



TKDAV - LKDAV

3-Wege-Kugelhahn DUAL BLOCK® Gewindemuffen, Reihe ASTM
TKDAV- T-Bohrung / LKDAV- L-Bohrung

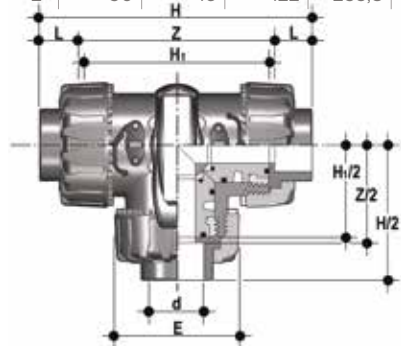
d	DN	PN	E	H	H ₁	L	Z	g	TKDAV Artikelnummer EPDM	TKDAV Artikelnummer FPM	LKDAV Artikelnummer EPDM	LKDAV Artikelnummer FPM
3/8"	10	16	54	132,2	80	19,5	93,2	310	TKDAV038E	TKDAV038F	LKDAV038E	LKDAV038F
1/2"	15	16	54	132,2	80	23	87,2	310	TKDAV012E	TKDAV012F	LKDAV012E	LKDAV012F
3/4"	20	16	65	159,2	100	25,5	108,2	550	TKDAV034E	TKDAV034F	LKDAV034E	LKDAV034F
1"	25	16	73	174	110	28,7	116,6	790	TKDAV100E	TKDAV100F	LKDAV100E	LKDAV100F
1" 1/4	32	16	86	205	131	32	141	1275	TKDAV114E	TKDAV114F	LKDAV114E	LKDAV114F
1" 1/2	40	16	98	227,6	148	35	157,6	1660	TKDAV112E	TKDAV112F	LKDAV112E	LKDAV112F
2"	50	16	122	267	179	38,2	190,6	2800	TKDAV200E	TKDAV200F	LKDAV200E	LKDAV200F



TKDNV - LKDNV

3-Wege-Kugelhahn DUAL BLOCK® Gewindemuffen, NPT
TKDNV- T-Bohrung / LKDNV- L-Bohrung

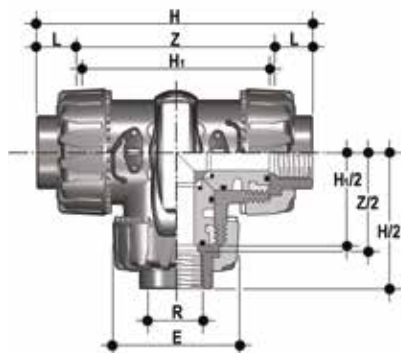
R	DN	PN	E	H	H ₁	L	Z	g	TKDNV Artikelnummer EPDM	TKDNV Artikelnummer FPM	LKDNV Artikelnummer EPDM	LKDNV Artikelnummer FPM
3/8"	10	16	54	118	80	13,7	90,6	310	TKDNV038E	TKDNV038F	LKDNV038E	LKDNV038F
1/2"	15	16	54	126	80	18	90,4	310	TKDNV012E	TKDNV012F	LKDNV012E	LKDNV012F
3/4"	20	16	65	146,4	100	18	110,4	550	TKDNV034E	TKDNV034F	LKDNV034E	LKDNV034F
1"	25	16	73	166,6	110	22,6	121,4	790	TKDNV100E	TKDNV100F	LKDNV100E	LKDNV100F
1" 1/4	32	16	86	195,8	131	25,1	145,6	1275	TKDNV114E	TKDNV114F	LKDNV114E	LKDNV114F
1" 1/2	40	16	98	211,4	148	24,7	162	1660	TKDNV112E	TKDNV112F	LKDNV112E	LKDNV112F
2"	50	16	122	253,8	179	29,6	194,6	2800	TKDNV200E	TKDNV200F	LKDNV200E	LKDNV200F



TKDJV - LKDJV

3-Wege-Kugelhahn DUAL BLOCK® Gewindemuffen, Reihe JIS
TKDJV- T-Bohrung / LKDJV- L-Bohrung

d	DN	PN	E	H	H ₁	L	Z	g	TKDJV Artikelnummer EPDM	TKDJV Artikelnummer FPM	LKDJV Artikelnummer EPDM	LKDJV Artikelnummer FPM
1/2"	15	16	54	146	80	30	86	310	TKDJV012E	TKDJV012F	LKDJV012E	LKDJV012F
3/4"	20	16	65	177	100	35	107	550	TKDJV034E	TKDJV034F	LKDJV034E	LKDJV034F
1"	25	16	73	196	110	40	116	790	TKDJV100E	TKDJV100F	LKDJV100E	LKDJV100F
1" 1/4	32	16	86	225	131	44	137	1275	TKDJV114E	TKDJV114F	LKDJV114E	LKDJV114F
1" 1/2	40	16	98	267,2	148	55	157,2	1660	TKDJV112E	TKDJV112F	LKDJV112E	LKDJV112F
2"	50	16	122	316	179	63	190	2800	TKDJV200E	TKDJV200F	LKDJV200E	LKDJV200F

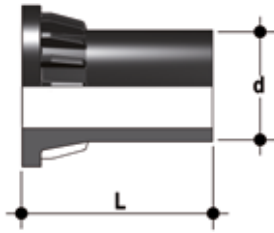


TKDGV - LKDGV

3-Wege-Kugelhahn DUAL BLOCK® Gewindemuffen, JIS
TKDGV- T-Bohrung / LKDGV- L-Bohrung

R	DN	PN	E	H	H ₁	L	Z	g	TKDGV Artikelnummer EPDM	TKDGV Artikelnummer FPM	LKDGV Artikelnummer EPDM	LKDGV Artikelnummer FPM
1/2"	15	16	54	118	80	16	86	310	TKDGV012E	TKDGV012F	LKDGV012E	LKDGV012F
3/4"	20	16	65	144,8	100	19	106,8	550	TKDGV034E	TKDGV034F	LKDGV034E	LKDGV034F
1"	25	16	73	160	110	22	116	790	TKDGV100E	TKDGV100F	LKDGV100E	LKDGV100F
1" 1/4	32	16	86	188,6	131	25	138,6	1275	TKDGV114E	TKDGV114F	LKDGV114E	LKDGV114F
1" 1/2	40	16	98	219,4	148	26	167,4	1660	TKDGV112E	TKDGV112F	LKDGV112E	LKDGV112F
2"	50	16	122	266,6	179	31	204,6	2800	TKDGV200E	TKDGV200F	LKDGV200E	LKDGV200F

ZUBEHÖR



CVDE

Einlegeteile aus PE 100 mit langschenkligem Schweißstutzen, für die Verbindung mit Elektroschweißmuffen oder Stumpfschweißen

d	DN	PN	L	SDR	Artikelnummer
20	15	16	55	11	CVDE11020
25	20	16	70	11	CVDE11025
32	25	16	74	11	CVDE11032
40	32	16	78	11	CVDE11040
52	40	16	84	11	CVDE11050
63	50	16	91	11	CVDE11063

SHKD

Arretierung des Handhebels in 0° - 90° Stellung, abschließbar



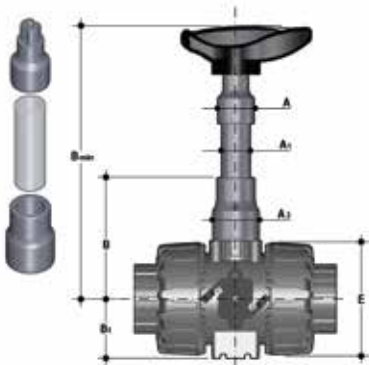
d	DN	Artikelnummer
16 - 20	10 - 15	SHKD020
25 - 32	20 - 25	SHKD032
40 - 50	32 - 40	SHKD050
63	50	SHKD063

LTKD

Die spezielle Funktion des Hebelanschlags LTKD besteht darin, dem Handhebel und der Kugel nur festgelegte Öffnungs- und Verschlusswinkel zu erlauben. Die Ausführung LTKD090 erlaubt einen Öffnungswinkel von 90°, während die Ausführung LTKD180 für einen Öffnungswinkel von 180° ausgelegt ist. Der Hebelanschlag LTKD besteht aus einer einzigen abnehmbaren Platte aus Technopolymer. Bohrung nach ISO 5211 und speziell entwickelt, um direkt auf dem Montageflansch des Ventilgehäuses befestigt zu werden.



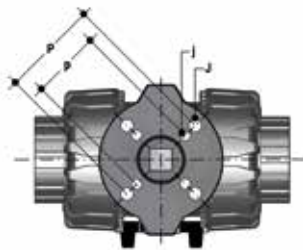
d	DN	Artikelnummer 90 °	Artikelnummer 180°
16 - 20	10 - 15	LTKD090020	LTKD180020
25 - 32	20 - 25	LTKD090032	LTKD180032
40 - 50	32 - 40	LTKD090050	LTKD180050
63	50	LTKD090063	LTKD180063



PSKD

Hebelverlängerung

d	DN	A	A ₁	A ₂	E	B	B ₁	B min	Artikelnummer
16	10	32	25	32	54	70	29	139,5	PSKD020
20	15	32	25	32	54	70	29	139,5	PSKD020
25	20	32	25	40	65	89	34,5	164,5	PSKD025
32	25	32	25	40	73	93,5	39	169	PSKD032
40	32	40	32	50	86	110	46	200	PSKD040
50	40	40	32	50	98	116	52	206	PSKD050
63	50	40	32	59	122	122	62	225	PSKD063

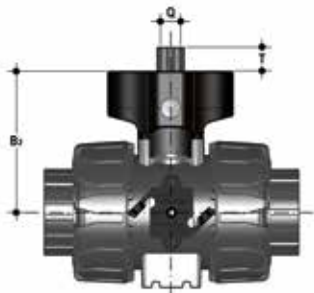
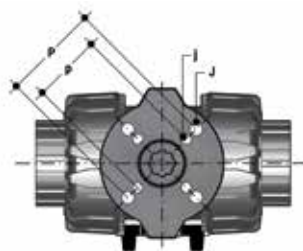


POWER QUICK CP

Das Ventil kann über ein Modul aus PP-GFK, das gemäß ISO 5211 gefertigt ist, mit pneumatischen Antrieben ausgerüstet werden.

d	DN	B ₂	Q	T	p x j	P x J	Artikelnummer
16	10	58	11	12	F03 x 5,5	F04 x 5,5	PQCP020
20	15	58	11	12	F03 x 5,5	F04 x 5,5	PQCP020
25	20	69	11	12	*F03 x 5,5	F05 x 6,5	PQCP025
32	25	74	11	12	*F03 x 5,5	F05 x 6,5	PQCP032
40	32	91	14	16	F05 x 6,5	F07 x 8,5	PQCP040
50	40	97	14	16	F05 x 6,5	F07 x 8,5	PQCP050
63	50	114	14	16	F05 x 6,5	F07 x 8,5	PQCP063

*F04 x 5.5 auf Anfrage

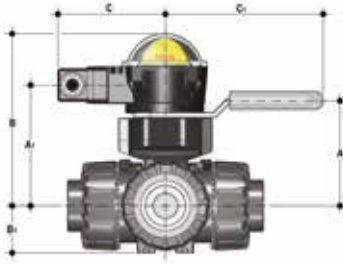


POWER QUICK CE

Das Ventil kann über ein Modul aus PP-GFK, das gemäß ISO 5211 gefertigt ist, mit elektrischen Antrieben ausgerüstet werden.

d	DN	B ₂	Q	T	p x j	P x J	Artikelnummer
16	10	58	14	16	F03 x 5,5	F04 x 5,5	PQCE020
20	15	58	14	16	F03 x 5,5	F04 x 5,5	PQCE020
25	20	69	14	16	*F03 x 5,5	F05 x 6,5	PQCE025
32	25	74	14	16	*F03 x 5,5	F05 x 6,5	PQCE032
40	32	91	14	16	F05 x 6,5	F07 x 8,5	PQCE040
50	40	97	14	16	F05 x 6,5	F07 x 8,5	PQCE050
63	50	114	14	16	F05 x 6,5	F07 x 8,5	PQCE063

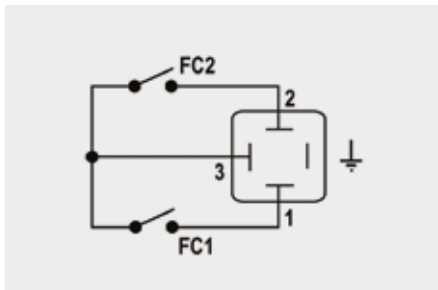
*F04 x 5.5 auf Anfrage



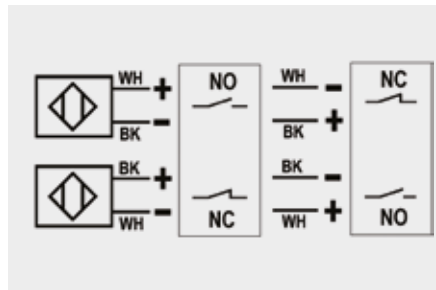
MSKD

MSKD ist eine Endschalterbox mit elektromechanischen oder induktiven Mikroschaltern für die Fernanzeige der Ventilstellung (maximale Drehung 90°). Die Montage auf das Handventil ist mit Hilfe des Power-Quick-Antriebsmoduls möglich. Die Box kann auf dem TDK (KH) montiert werden, auch wenn dieses bereits in die Anlage eingebaut wurde.

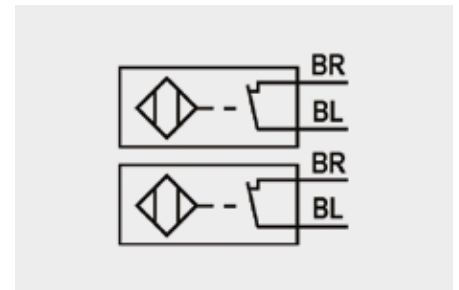
d	DN	A	A ₁	B	B ₁	C	C ₁	Artikelnummer elektromechanisch	Artikelnummer induktiv	Artikelnummer Namur
16	10	58	85	132,5	29	88,5	134	MSKD1M	MSKD1I	MSKD1N
20	15	58	85	132,5	29	88,5	134	MSKD1M	MSKD1I	MSKD1N
25	20	70,5	96	143,5	34,5	88,5	134	MSKD1M	MSKD1I	MSKD1N
32	25	74	101	148,5	39	88,5	134	MSKD1M	MSKD1I	MSKD1N
40	32	116	118	165,5	46	88,5	167	MSKD2M	MSKD2I	MSKD2N
50	40	122	124	171,5	52	88,5	167	MSKD2M	MSKD2I	MSKD2N
63	50	139	141	188,5	62	88,5	167	MSKD2M	MSKD2I	MSKD2N



Elektromechanisch



Induktiv



Namur

WH = weiß; BK = schwarz; BL = blau; BR = braun

Schaltertyp	Durchflussrate	Dauer [Antriebe]	Nennbetriebsspannung	Nennspannung	Betriebsstrom	Spannungsabfall	Vakuumstrom	Schutzgrad
Elektromechanisch	250 V - 5 A	3 x 10 ⁷	-	-	-	-	-	IP65
Induktiv	-	-	5 ÷ 36 V	-	4 ÷ 200 mA	< 4,6 V	< 0,8 mA	IP65
Namur*	-	-	7,5 ÷ 30 V DC**	8,2 V DC	< 30 mA**	-	-	IP65

* Anwendung mit Verstärker

** Außerhalb der explosionsgefährdeten Bereiche

KUGELHAHN-HALTERUNG UND -BEFESTIGUNG



Alle, sowohl manuell als auch motorbetriebenen Ventile müssen in vielen Anwendungen angemessen abgestützt werden.

Die Ventilreihe TKD ist mit integrierten Halterungen ausgestattet, die eine direkte Verankerung auf dem Ventilkörper ohne zusätzliche Komponenten gestatten.

Bei Verwendung von Standard-Gewindemuttern (nicht enthalten) aus Edelstahl kann das Ventil mit einer 4-Punkt-Befestigung befestigt werden.

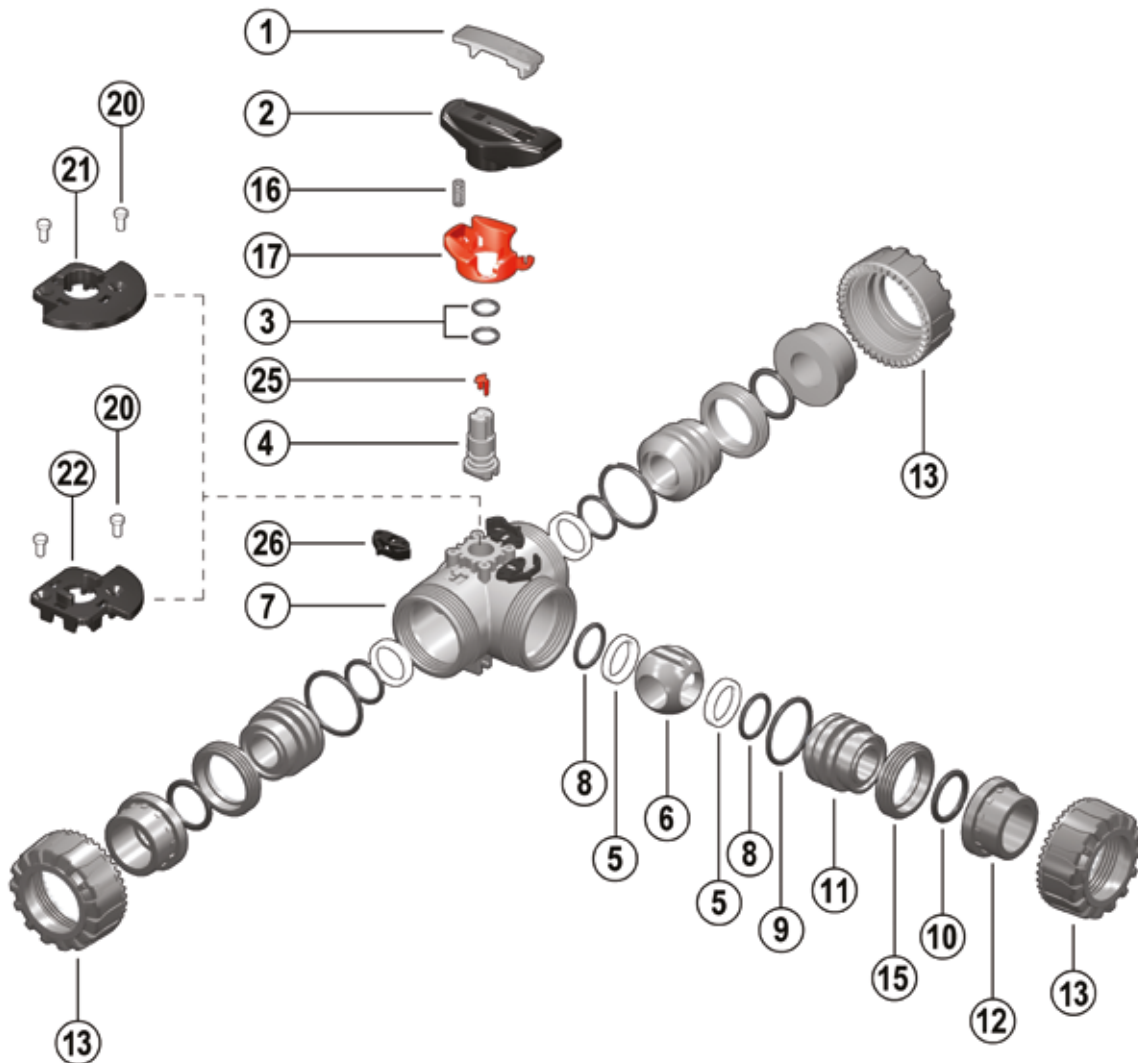


d	DN	B	H	L	J*
16	10	31,5	27	20	M4 x 6
20	15	31,5	27	20	M4 x 6
25	20	40	30	20	M4 x 6
32	25	40	30	20	M4 x 6
40	32	50	35	20	M6 x 10
50	40	50	35	20	M6 x 10
63	50	60	40	20	M6 x 10

* Mit Gewindebuchsen

KOMPONENTEN

EXPLOSIONSZEICHNUNG



- 1 · Schlüsseleinsatz (PVC-U - 1)
- 2 · Handhebel (HIPVC - 1)
- 3 · Spindeldichtung (EPDM-FPM - 2)*
- 4 · Spindel (PVC-U - 1)
- 5 · Kugeldichtung (PTFE - 4)*
- 6 · Kugel (PVC-U - 1)
- 7 · Gehäuse (PVC-U - 1)
- 8 · O-Ring zu Pos.5 (EPDM-FPM - 4)*

- 9 · Radialdichtung (O-Ring) (EPDM-FPM - 3)
- 10 · O-Ring (EPDM-FPM - 3)*
- 11 · Kugeldichtungsträger (PVC-U - 3)
- 12 · Einlegeteil (PVC-U - 3)*
- 13 · Überwurfmutter (PVC-U - 3)
- 15 · Sicherungsring (PVC-U - 3)
- 16 · Feder - SHKD-Zubehör (Edelstahl - 1)**

- 17 · Sicherheitshandhebel mit Arretierung - Zubehör für SHKD (PP-GFK - 1)**
- 20 · Niete für LTKD (POM - 2)**
- 21 · LTKD 180° (POM - 1)**
- 22 · LTKD 90° (POM - 1)**
- 25 · Stellungsanzeige (POM - 1)
- 26 · DUAL BLOCK® (POM - 3)

* Ersatzteile

** Zubehör

In Klammern sind der Komponentenwerkstoff und die gelieferte Menge angegeben

AUSBAU

- 1) Vorbereitungen einleiten (Druck ablassen und Leitung entleeren).
- 2) Lösen Sie die Überwurfmutter durch Drücken auf den Hebel des DUAL BLOCK® (26) in axialer Richtung von der Überwurfmutter weg. Es ist in jedem Fall möglich, die Sperrvorrichtung vollkommen aus dem Kugelhahngehäuse zu entfernen.
- 3) Die Überwurfmutter vollständig (13) lösen und das Gehäuse (7) entfernen.
- 4) Nachdem Sie den Handhebel (2) so gestellt haben, dass die drei Pfeile mit den drei Kugelhahnöffnungen übereinstimmen (beim Kugelhahn mit L-Bohrung müssen die Pfeile mit den Öffnungen a und b übereinstimmen), entfernen Sie aus dem Handhebel (2) den speziellen Einsatz (1) und führen die beiden Vorsprünge in die entsprechenden Öffnungen der Halteringe (15) ein, um auf diese Weise die angeschlossenen Träger (11) mit einer Drehung gegen den Uhrzeigersinn zu entfernen.
- 5) Ziehen Sie die Kugel (6) aus der mittleren Öffnung heraus und achten Sie dabei darauf, die Dichtfläche nicht zu beschädigen.
- 6) Entfernen Sie die Kugeldichtungen aus PTFE (5) und die O-Ringe (8, 9, 10) von den Trägern (11).
- 7) Ziehen Sie den Handhebel (2) nach oben, um ihn aus der Spindel (4) zu entfernen.
- 8) Drücken Sie nach innen auf die Spindel (4), damit diese aus dem Gehäuse austritt.
- 9) Entfernen Sie die Kugeldichtung aus PTFE (5) sowie den entsprechenden O-Ring (8) von der Innenseite des Ventilgehäuses.
- 10) Entfernen Sie Dichtungen (3) der Spindel (4) aus ihren Nuten.

EINBAU

- 1) Setzen Sie die Dichtungen (3) auf die Spindel ein (4).
- 2) Setzen Sie zuerst den O-Ring (8) und anschließend die Kugeldichtung aus PTFE (5) in die im Innern des Ventilgehäuses vorhandene Aussparungen ein.
- 3) Setzen Sie die Spindel (4) von der Innenseite des Gehäuses ein. Achten Sie darauf, dass die drei Kerben auf dem Kopf auf die drei Ausgänge ausgerichtet werden.
- 4) Setzen Sie die Kugel (6) über die mittlere Öffnung b ein, achten Sie dabei darauf, dass die drei Löcher und die drei Ausgänge übereinstimmen (beim Kugelhahn mit L-Bohrung müssen die Pfeile mit den Öffnungen a und b übereinstimmen).
- 5) Setzen Sie die O-Ringe (8), die Kugeldichtungen aus PTFE (5), die O-Ringe (10) und die O-Ringe der Radialdichtung (9) in ihre Nuten auf den Trägern ein (11).
- 6) Setzen Sie die Halterungen (11) mit den entsprechenden Halteringen (15) ein und schrauben Sie sie im Uhrzeigersinn mit dem speziellen Einsatz (1) fest, beginnen Sie mit dem Haltering auf der mittleren Öffnung.
- 7) Drücken Sie den Handhebel (2) auf die Spindel (4), achten Sie darauf, dass die darauf gedruckten Pfeile mit den Linien auf der Spindel übereinstimmen (Abb. 2-3).
- 8) Setzen Sie den Einsatz (1) wieder auf den Handhebel (2)
- 9) Positionieren Sie das Ventil zwischen den beiden Einlegeteilen (12) und ziehen Sie die Überwurfmutter fest. Achten Sie dabei darauf, dass die O-Ringe (10) in den Nuten bleiben.



Hinweis: Es ist empfehlenswert, die Gummidichtungen bei den Montagevorgängen zu fetten. Verwenden Sie hierzu keine Mineralöle, da diese den EPDM-Gummi schädigen.

Abb. 1



Abb. 2



Abb. 3



Abb. 4



INSTALLATION

Vor der Installation unbedingt alle Anweisungen beachten:

- 1) Überprüfen Sie, ob Rohre und Armatur axial fluchtend verlegt wurden. Eine mechanische Beanspruchung (z.B. Zugbelastung) der Gewindeverbindung ist nicht zulässig.
- 2) Überprüfen Sie, ob die Sperrvorrichtung der Überwurfmutter DUAL BLOCK® (26) am Ventilgehäuse montiert ist.
- 3) Lösen Sie die Überwurfmutter (13), indem Sie axial den entsprechenden Freigabehebel drücken, um die Überwurfmutter freizugeben und schrauben Sie diese dann gegen den Uhrzeigersinn auf.
- 4) Schrauben Sie jetzt die drei Überwurfmutter (13) auf und setzen Sie diese auf die Leitungsabschnitte.
- 5) Kleben, schweißen oder schrauben Sie die Einlegeteile (12) auf die Rohrenden.
- 6) Legen Sie das Ventil zwischen die Einlegeteile (12) und ziehen Sie die Überwurfmutter (13) mit der Hand im Uhrzeigersinn fest. Verwenden Sie keine Schlüssel

oder anderen Werkzeuge, mit denen die Oberfläche der Überwurfmutter beschädigt werden könnte.

- 7) Ziehen Sie die Überwurfmutter fest, indem Sie den DUAL BLOCK® wieder in seinem Sitz positionieren und darauf drücken, damit die beiden Spannbacken die Überwurfmutter halten.

Befestigen Sie die Rohrleitung wenn nötig mit FIP-Rohrhalterungen oder mit Hilfe der am Ventilboden integrierten Haltevorrichtung (siehe auch den Abschnitt „Kugelhahn-Halterung und -Befestigung“).

Das TKD-Ventil kann mit einer Handhebelarretierung ausgestattet sein, um die Drehung der Kugel zu verhindern (als Zubehör erhältlich). Wenn die Arretierung (16, 17) installiert ist, muss der Hebel (17) angehoben und der Handgriff gedreht werden.

Es ist auch möglich, die Armatur mit einem Vorhängeschloss vor Manipulationen zu schützen (Abb. 4).

Die Dichtungen können mit dem abnehmbaren Einsatz am Handhebel eingestellt werden (Abb. 5-6). Nachdem die Kugel wie in Abbildung 7-8 dargestellt, mit diesem als Werkzeug verwendeten Einsatz positioniert wurde, können die Dichtungen jetzt durch Festschrauben der Halterungen in der angegebenen Reihenfolge (Abb. 7-8) eingestellt werden.

Eine zweite Einstellung der Dichtungen kann mit dem auf der Rohrleitung montierten Ventil durchgeführt werden, indem die Überwurfmutter weiter angezogen werden.

Diese "Mikro-Einstellung" ist dank des patentierten "Seat stop Systems" nur mit FIP-Ventilen möglich. Sie ermöglicht im Fall einer Abnutzung der PTFE-Dichtungen, die durch die hohe Anzahl von Betätigungen gegeben ist, eine Nachjustierung.

WARNHINWEISE

Vermeiden Sie ein abruptes Schließen und schützen Sie das Ventil vor einer versehentlichen Betätigung.

Abb. 5



Abb. 6



Abb. 7

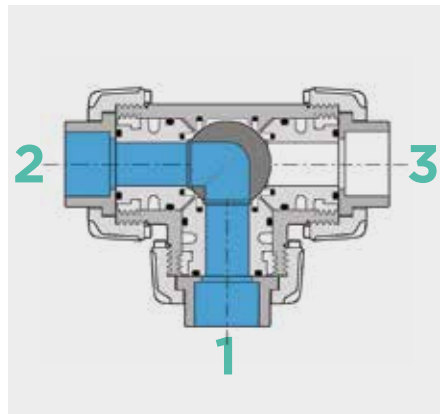


Abb. 8

