

Austrittshilfe für Rückschlagklappe in PE- und PP-Rohrleitungen

Der Einbau von Rückschlagklappen in Kunststoffrohrleitungssystemen (Bild 1) erfordert eine genauere Betrachtung der Flanschverbindung, weil durch die exzentrische Lagerung (1) der Klappenscheibe (2) ein Schwenkbereich entsteht, der durch „normale“ Vorschweißbunde nicht aufgenommen werden kann. Um das Öffnen der Klappe, insbesondere bei PE- und PP-Rohrleitungssystemen zu gewährleisten, ist auf der Austrittseite i. d. R. eine Austrittshilfe (3) erforderlich. Die Dichtung (4) der Rückschlagklappe ist als O-Ring ausgeführt, so dass wir auf der Eintrittsseite einen Vorschweißbund mit glatter Dichtfläche (5) und auf der Austrittseite eine Austrittshilfe (3) empfehlen. Achten Sie bei der Montage der Flansche (6) auf die richtige Größe (siehe Tabelle 2). Die Anzugsmomente der Schrauben (7) entnehmen Sie bitte aus Tabelle 1.

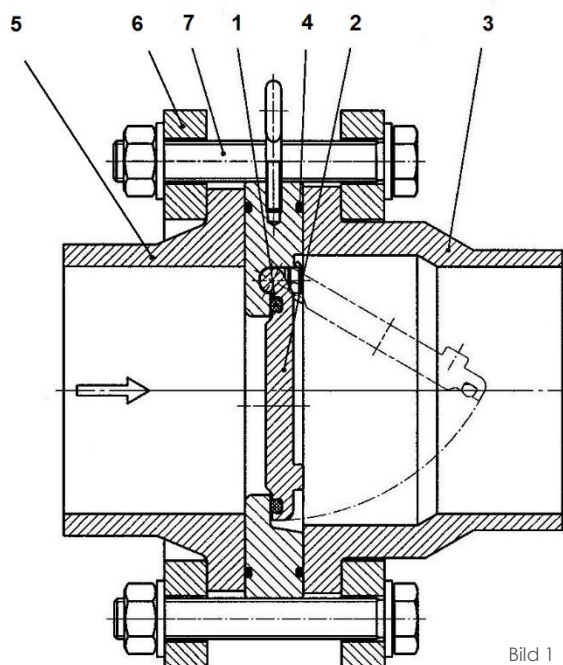


Bild 1

Bei der Verwendung der Rückschlagklappe Typ FR entnehmen Sie bitte die Innendruckbelastbarkeit unseres Produktkatalogs.

Sollen Rückschlagklappen anderer Hersteller eingesetzt werden, muss der Schwenkbereich der Klappe überprüft und die Druckbelastbarkeit des Rohrsystems mit der zulässigen Innendruckbelastbarkeit der Klappe und der Austrittshilfe verglichen werden. Die Maßhaltigkeit ist nur für den Typ FR abgestimmt.

Tabelle 1

	Einheit			
Gewinde	-	M12	M16	M20
Schraubendrehmoment	Nm	20	35	60

Tabelle 2

De Rohr	DN Flansch	Eintrittsseite			Austrittsseite		
		Bördel		Flansch	Bördel		Flansch
		SDR 17	SDR 11		SDR 17	SDR 11	
50	DN 40	VB	VB	72907000050	AH	AH	72907000050
63	DN 50	VB	VB	72907000063	AH	AH	72907000063
75	DN 65	VB	VB	72907000075	AH	AH	72907000075
90	DN 80	VB	VB	72907003090	AH	AH	72907003090
110	DN 100	VB	VB	72907003110	AH	AH	72907003110/125 ^①
125	DN 100	VB	VB	72907003125	VB	AH	72907003125
140	DN 125	VB	VB	72907003140	AH	AH	72907003140
160	DN 150	VB	VB	72907003160	AH	AH	72907003180
180	DN 150	VB	VB	72907003180	AH	AH	72907003180
200	DN 200	VB	VB	72907003200	AH	AH	72907003225
225	DN 200	VB	VB	72907003225	AH	AH	72907003225
250	DN 250	VB	VB	72907003250	AH	AH	72907003280
280	DN 250	VB	VB	72907003280	AH	AH	72907003280

① SDR 17 = 72907003110 / SDR 11 = 72907003125 verwenden

VB = Vorschweißbund, Dichtfläche glatt
AH = Austrittshilfe