



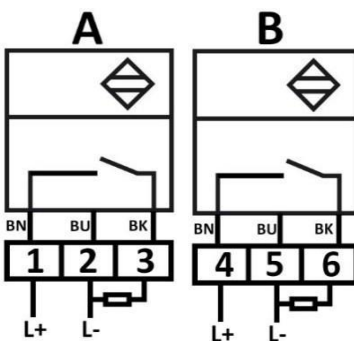
Technische Spezifikation

Ausführung	Endschalterbox mit 2 induktiven PNP-Schaltern und modularer optischer Stellungsanzeige
Wechselschalter	Induktiv PNP, 3 Kabel, P+F NBN4-V3-E2
Spannung	10-30 V DC
Frequenz	0-500 Hz
Arbeitsstrom	0-100mA
Leerlaufstrom	<=15mA
Schutzart	IP68 / DIN EN 60529
Temperaturbereich	-10° / +50°C
Kabelanschluß	1 Kabelverschraubung schwarz M20x1.5 / 6-12mm

Eigenschaften

- **Kompaktes Design** mit abnehmbarem Gehäusedeckel
- **Gelbe Stellungsanzeige** mit hervorragender Sichtbarkeit
- Label mit QR-Code, der zur digitalen Hilfeseite führt
- Doppelnocken zur einfachen und schnellen Einstellung der Sensorposition
- 3D-gedrucktes Gitter, das die **Sichtbarkeit aus allen Richtungen** ermöglicht

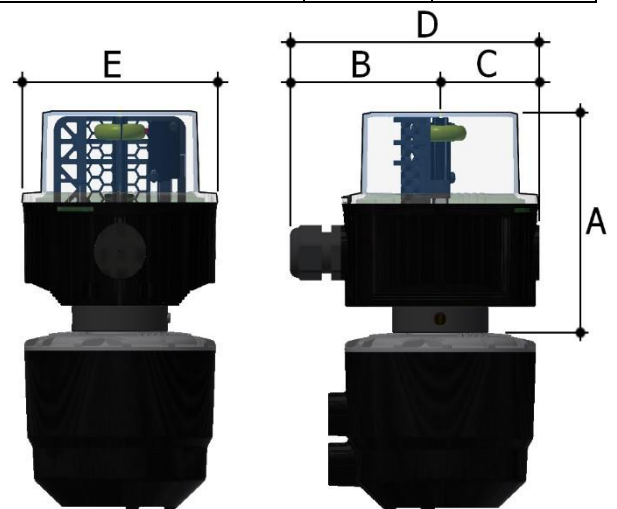
Verdrahtungsplan



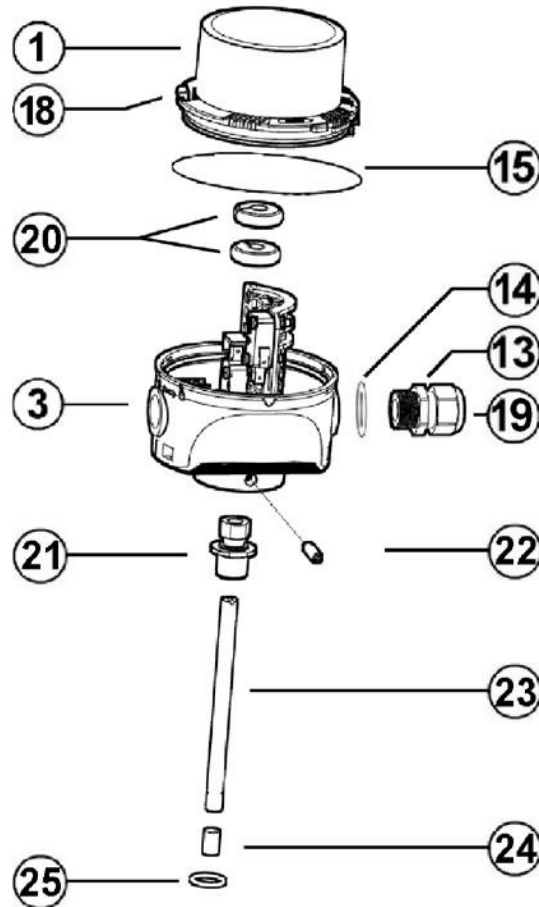
Verwendbar mit:	DN	Code
DK / CP	15 ÷ 32	LSLIPNP001
DK / CP	40 ÷ 65	LSLIPNP002
VM / CP NC	80 ÷ 100	LSLIPNP003
VM / CP NO-DA	80 ÷ 100	LSLIPNP001

Abmessungen (mm)

A	B	C	D	E
106,5	76,5	50,5	127	100



EXPLOSIONS- ZEICHNUNG



1. Gehäusedeckel (Polycarbonat - 1)
3. Gehäuse (PP GF30% schwarz - 1)
13. Kabelverschraubung (PA6 - 1)
14. O-Ring für Kabelverschraubung (EPDM - 1)
15. O-Ring für Deckelabdichtung (EPDM - 1)
18. Stellungsanzeigerabdeckung mit Sicherheitsverriegelung (ABS schwarz - 1)
19. Überwurfmutter der Kabelverschraubung (PA6 - 1)
20. Nocken (POM gelb + AISI 304 - 2)
21. Verbindungzapfen (Messing - 1)
22. Gewindestift M5 (AISI 304 - 1)
23. Schaft (AISI 316 - 1)
24. Gewindebuchse M8 (AISI 316 - 1)
25. O-Ring am Ventil (NBR - 1)

Die Werkstoffe der Komponenten und die Stückzahl sind in Klammer angegeben.