



1. Rohr rechtwinklig abschneiden

Rohr rechtwinklig abschneiden. Falls erforderlich entgraten. Kein Anfasen, kein Schmiermittel erforderlich.



2. Überwurfmutter lösen

Die Fittings sind werksseitig vormontiert. Für eine leichte Montage die Überwurfmutter lösen bis 2 Gewindgänge sichtbar sind.



3. Rohr einstecken

Rohr bis zum Anschlag einstecken.



4. Überwurfmutter(n) anziehen

Überwurfmutter(n) von Hand andrehen. Anschließend mit geeignetem Werkzeug festziehen bis Mutter bündig mit dem Fittinggehäuse ist.



5. Montage abgeschlossen



6. Demontage

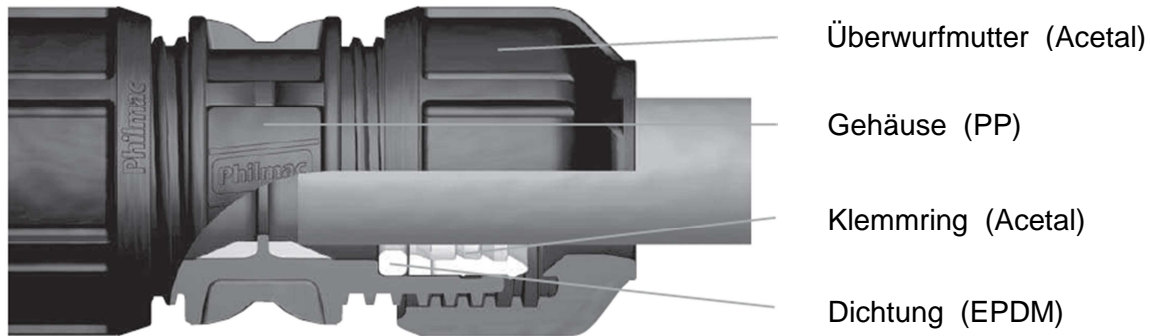
Für die Demontage Überwurfmutter lösen bis min. 2 Gewindgänge sichtbar sind.



Achtung

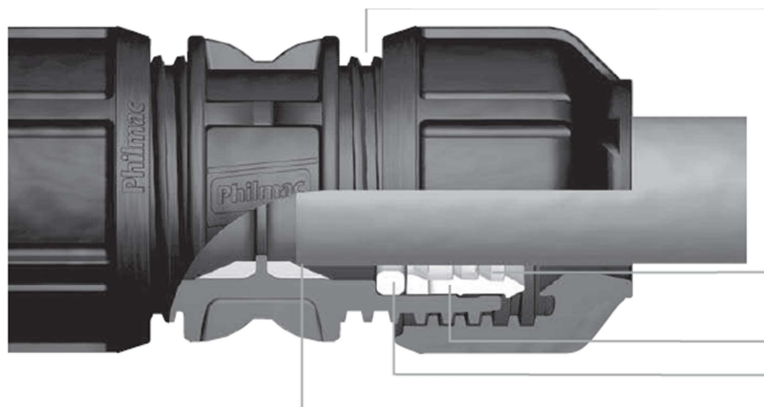
Zum Abdichten von Übergangverschraubungen mit Messing-Gewinden empfehlen wir Hanf, bei Übergangverschraubungen mit PP-Gewinden PTFE Band!

Komponenten



Funktionsprinzip

Lieferzustand

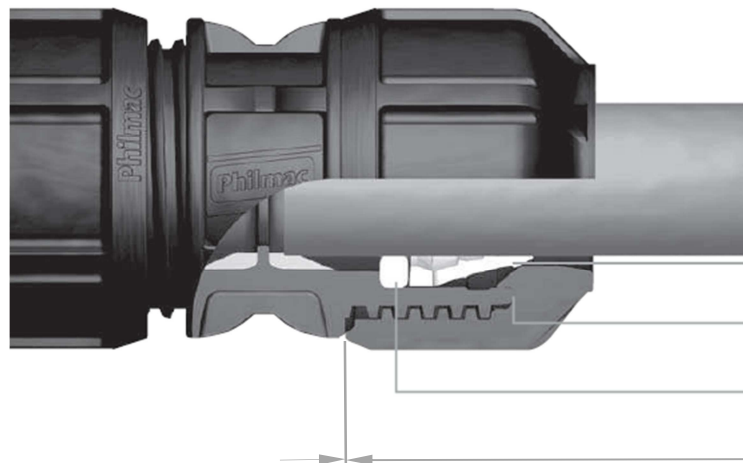


Der Fitting ist werksseitig vormontiert.
Für eine leichte Montage die Überwurfmutter lösen bis 2 Gewindegänge sichtbar sind

Fügespalt zwischen Rohr, Dichtung & Klemmring ermöglicht leichte Montage

Klemmring nicht aktiviert
Dichtung nicht komprimiert
Rohr bis zum Anschlag eingeschoben

Nach erfolgter Montage



Klemmring aktiviert
Mechanischer Anschlag Überwurfmutter / Gehäuse

Dichtung komprimiert

Spalt Gehäuse / Überwurfmutter = 0