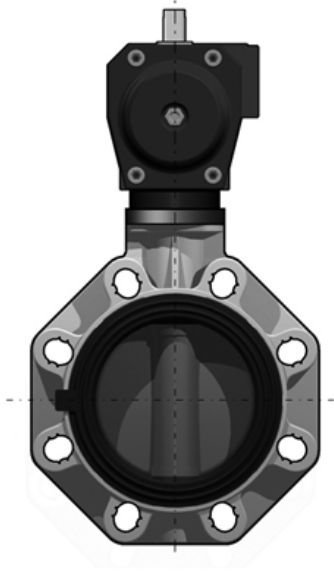


235.567.01



235.567.01

2/2-Wege-Industrie-Absperklappe mit pneumatischem Stellantrieb

Gehäuse: PP/GFK

Klappenscheibe: PVDF

Funktion: normal geschlossen (NC), normal geöffnet (NO) oder doppelt wirkend (DA)

Anschluss: Zwischenflanscharmatur

Dichtwerkstoff: FKM

Steuerdruck: Standard 5 bar

reduzierter Steuerdruck: auf Anfrage

Steueranschluss: G 1/4" Namur