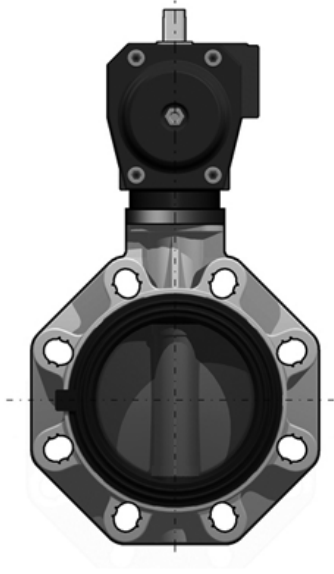


227.567.0X



227.567.0X

2/2-Wege-Industrie-Absperklappe mit pneumatischem Stellantrieb

Gehäuse: PP/GFK

Klappenscheibe: PP

Funktion: normal geöffnet (NO), inklusive optischer Stellungsanzeige

Anschluss: Zwischenflanscharmatur

Dichtwerkstoff: wahlweise EPDM oder FKM

Steuerdruck: Standard 5 bar

reduzierter Steuerdruck: auf Anfrage

Steueranschluss: G 1/4" Namur

Klappen in DN 350 - DN 400 auf Anfrage