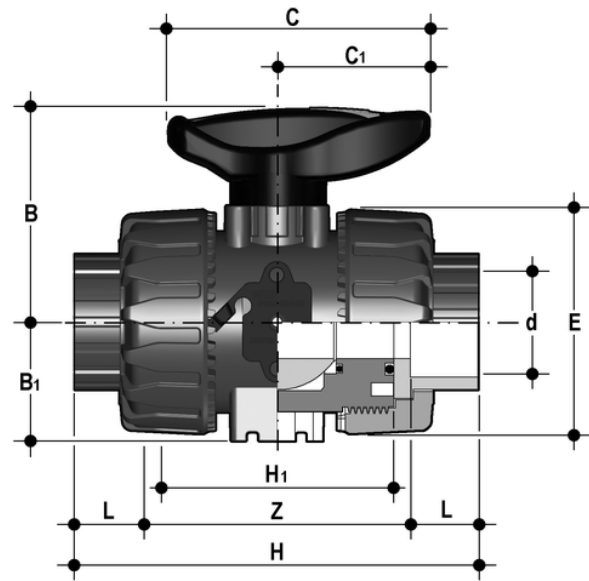


22.447.2X

2-Wege-Kugelhahn d 16 - 63, VKD DualBlock®, ABS, Klebemuffe



EPDM 22.447.2

Artikel	d	PN	DN	VE	L	B	H1	H	B1	C	C1	Gewicht kg
122447020016	16	16	10	22	14	54	65	103	29	67	40	0,200
122447020020	20	16	15	22	16	54	65	103	29	67	40	0,195
122447020025	25	16	20	12	19	65	70	115	34,5	85	49	0,310
122447020032	32	16	25	12	22	69,5	78	128	39	85	49	0,440
122447020040	40	16	32	8	26	82,5	88	146	46	108	64	0,645
122447020050	50	16	40	8	31	89	93	164	52	108	64	0,880
122447020063	63	16	50	8	38	108	111	199	62	134	76	1,490

22.447.2X

2-Wege-Kugelhahn d 16 - 63, VKD DualBlock®, ABS, Klebemuffe

Anschluss: Klebemuffe

radial ein- und ausbaubar

mit gesicherter Überwurfmutter

Dichtung: PTFE/EPDM oder PTFE/FKM