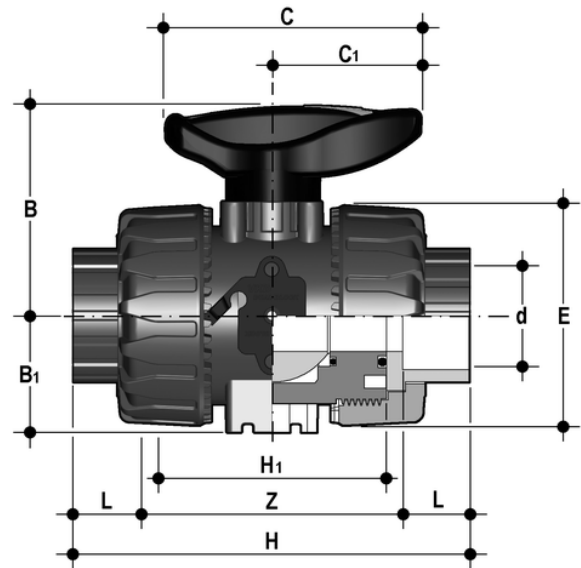


23.447.2X.1

2-Wege-Kugelhahn d 16 - 63, VKD DualBlock®, PVC-C, Klebemuffe



EPDM 23.447.2

Artikel	d	PN	DN	VE	L	B	H1	H	B1	C	C1	Gewicht kg
123447020016	16	16	10	22	14	54	65	103	29	67	40	0,234
123447020020	20	16	15	22	16	54	65	103	29	67	40	0,223
123447020025	25	16	20	12	19	65	70	115	34,5	85	49	0,358
123447020032	32	16	25	12	22	69,5	78	128	39	85	49	0,476
123447020040	40	16	32	8	26	82,5	88	146	46	108	64	0,753
123447020050	50	16	40	8	31	89	93	164	52	108	64	1,007
123447020063	63	16	50	6	38	108	111	199	62	134	76	1,717

FKM 23.447.2

Artikel	d	PN	DN	VE	L	B	H1	H	B1	C	C1	Gewicht kg
123447021016	16	16	10	22	14	54	65	103	29	67	40	0,234
123447021020	20	16	15	22	16	54	65	103	29	67	40	0,223
123447021025	25	16	20	12	19	65	70	115	34,5	85	49	0,358
123447021032	32	16	25	12	22	69,5	78	128	39	85	49	0,476
123447021040	40	16	32	8	26	82,5	88	146	46	108	64	0,753
123447021050	50	16	40	8	31	89	93	164	52	108	64	1,007
123447021063	63	16	50	6	38	108	111	199	62	134	76	1,717

23.447.2X.1

2-Wege-Kugelhahn d 16 - 63, VKD DualBlock®, PVC-C, Klebemuffe

Anschluss: Klebemuffe

radial ein- und ausbaubar

mit gesicherter Überwurfmutter

Dichtung: PTFE/EPDM oder PTFE/FKM