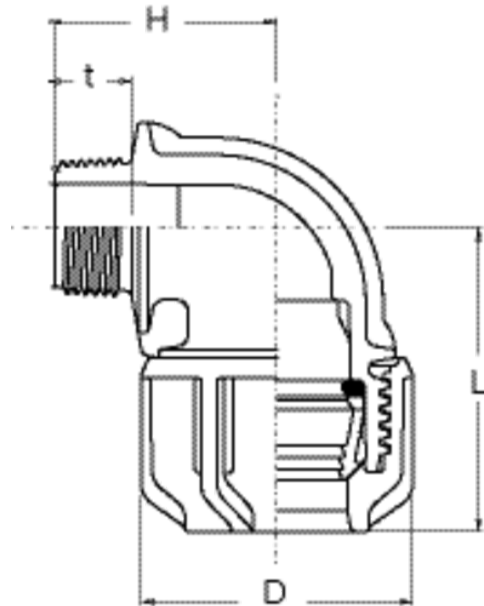


PWMP

MAGNUM 3G Klemmfittings

Winkelverschraubung 90° mit konischem Außengewinde aus PP



Maximal zulässiger Betriebsdruck: 16 bar (Wasser)



Artikel	d	VE	PE	D	R	L	t	s	H	Gewicht kg
69272100	20	220	3960	47	1/2"	59	20	10	43	0,051
69272200	20	190	3420	47	3/4"	59	21	10	44	0,051
69273100	25	150	2700	55	1/2"	65	20	11	48	0,073
69273200	25	120	2160	55	3/4"	66	21	11	49	0,073
69273300	25	110	1980	55	1"	68	24	11	52	0,074
69274200	32	75	-	67	3/4"	80	-	-	50	0,210
69274300	32	75	1350	67	1"	80	24	14	68	0,122
69274400	32	75	1350	67	1 1/4"	82	30	14	68	0,125
69275300	40	45	810	82	1"	96	24	18	82	0,168
69275400	40	45	810	82	1 1/4"	96	30	18	82	0,210
69275500	40	30	540	82	1 1/2"	97	30	18	82	0,230
69276400	50	30	-	94	1 1/4"	111	-	-	68	0,210
69276500	50	30	540	94	1 1/2"	112	30	24	92	0,250
69277600	63	18	324	109	2"	130	35	29	104	0,450
69978810	75	7	126	135	3"	192	37	43	109	1,200

PWMP**MAGNUM 3G Klemmfittings**

Winkelverschraubung 90° mit konischem Außengewinde aus PP

Klemmfitting mit Außengewinde aus PP zum längskraftschlüssigen Verbinden von Rohren aus PE im Wasserbereich. Überwurfmutter aus Acetal (d 20 - d 63) bzw. PP, Dichtung EPDM, DIN EN 681-1 / KTW. Durch dynamisch aktiviertes Dichtsystem geringe Einsteckkräfte, kein Anfasen des Rohrendes notwendig.