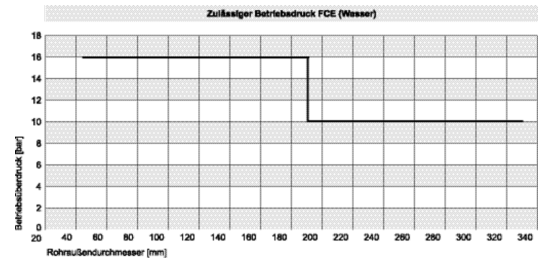
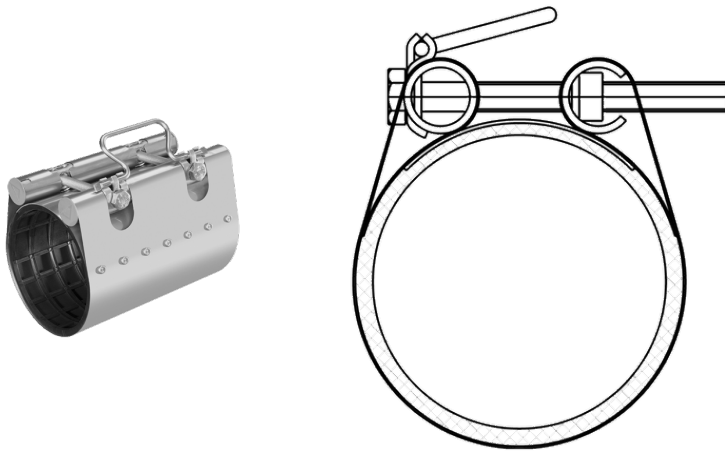


FRIAGRIP-Datenblatt Nr. 6/05 · Stand 3/19



Dichtung EPDM, DIN-EN 681-1 / KTW, W270

Artikel	d	PN	Bereich	Einbaulänge	VE	PE	SW	Gewicht kg/St.
391-044-200	44-48	16.0	44-48	200,00	10	320	17	1,410
391-044-300	44-48	16.0	44-48	300,00	10	240	17	2,140
391-048-200	48-52	16.0	48-52	200,00	10	320	17	1,440
391-048-300	48-52	16.0	48-52	300,00	10	240	17	2,190
391-054-200	54-58	16.0	54-58	200,00	10	320	17	1,480
391-054-300	54-58	16.0	54-58	300,00	10	240	17	2,250
391-060-200	60-67	16.0	60-67	200,00	10	320	17	1,530
391-060-300	60-67	16.0	60-67	300,00	10	240	17	2,330
391-070-200	70-77	16.0	70-77	200,00	9	288	17	1,610
391-070-300	70-77	16.0	70-77	300,00	9	216	17	2,440
391-075-200	75-83	16.0	75-83	200,00	9	288	17	1,650
391-075-300	75-83	16.0	75-83	300,00	9	216	17	2,500
391-082-200	82-89	16.0	82-89	200,00	9	288	17	1,710
391-082-300	82-89	16.0	82-89	300,00	9	216	17	2,580
391-082-400	82-89	16.0	82-89	400,00	9	96	17	3,450
391-087-200	87-95	16.0	87-95	200,00	9	288	17	1,740
391-087-300	87-95	16.0	87-95	300,00	9	216	17	2,650
391-087-400	87-95	16.0	87-95	400,00	9	96	17	3,520
391-088-200	88-98	16.0	88-98	200,00	8	256	17	1,760
391-088-300	88-98	16.0	88-98	300,00	8	192	17	2,670
391-095-200	95-104	16.0	95-104	200,00	6	192	17	1,830
391-095-300	95-104	16.0	95-104	300,00	6	144	17	2,870
391-095-400	95-104	16.0	95-104	400,00	6	96	17	3,820
391-108-200	108-118	16.0	108-118	200,00	6	144	17	1,910
391-108-300	108-118	16.0	108-118	300,00	6	144	17	3,020
391-108-400	108-118	16.0	108-118	400,00	6	96	17	4,020
391-113-200	113-123	16.0	113-123	200,00	5	160	17	2,030

FRIAGRIP-Datenblatt Nr. 6/05 · Stand 3/19

391-113-300	113-123	16.0	113-123	300,00	5	120	17	3,070
391-113-400	113-123	16.0	113-123	400,00	5	80	17	4,090
391-118-200	118-128	16.0	118-128	200,00	5	160	17	2,070
391-118-300	118-128	16.0	118-128	300,00	5	120	17	3,130
391-118-400	118-128	16.0	118-128	400,00	5	80	17	4,170
391-120-200	120-131	16.0	120-131	200,00	5	160	17	2,180
391-120-300	120-131	16.0	120-131	300,00	5	90	17	3,300
391-132-200	132-142	16.0	132-142	200,00	4	128	19	2,270
391-132-300	132-142	16.0	132-142	300,00	4	96	19	3,440
391-135-200	135-145	16.0	135-145	200,00	4	128	19	2,300
391-135-300	135-145	16.0	135-145	300,00	4	96	19	3,480
391-139-200	139-149	16.0	139-149	200,00	4	128	19	2,330
391-139-300	139-149	16.0	139-149	300,00	4	96	19	3,520
391-139-400	139-149	16.0	139-149	400,00	4	64	19	3,570
391-145-200	145-155	16.0	145-155	200,00	4	128	19	2,370
391-145-300	145-155	16.0	145-155	300,00	4	96	19	3,590
391-159-200	159-170	16.0	159-170	200,00	3	96	19	2,490
391-159-300	159-170	16.0	159-170	300,00	3	72	19	3,760
391-159-400	159-170	16.0	159-170	400,00	3	48	19	5,010
391-167-200	167-178	16.0	167-178	200,00	3	96	19	2,550
391-167-300	167-178	16.0	167-178	300,00	3	72	19	3,860
391-167-400	167-178	16.0	167-178	400,00	3	48	19	5,140
391-176-200	176-187	16.0	176-187	200,00	3	96	19	3,120
391-176-300	176-187	16.0	176-187	300,00	3	72	19	4,730
391-176-400	176-187	16.0	176-187	400,00	3	48	19	6,310
391-193-200	193-203	10.0	193-203	200,00	1	36	19	3,270
391-193-300	193-203	10.0	193-203	300,00	1	36	19	4,950
391-215-200	215-225	10.0	215-225	200,00	1	32	19	3,470
391-215-300	215-225	10.0	215-225	300,00	1	24	19	5,250
391-215-400	215-225	10.0	215-225	400,00	1	16	19	7,000
391-228-300	228-239	10.0	228-239	300,00	1	24	19	5,420
391-240-300	240-250	10.0	240-250	300,00	1	24	19	5,650
391-261-300	261-271	10.0	261-271	300,00	1	24	19	5,930
391-269-300	269-280	10.0	269-280	300,00	1	24	19	6,040
391-280-300	280-291	10.0	280-291	300,00	1	24	19	6,190
391-315-300	315-325	10.0	315-325	300,00	1	24	19	6,650
391-320-300	320-330	10.0	320-330	300,00	1	24	19	6,720

Dichtung NBR, DIN-EN 682

Artikel	d	PN	Bereich	Einbaulänge	VE	PE	SW	Gewicht kg/St.
381-044-200	44-48	16.0	44-48	200,00	10	320	17	1,410
381-044-300	44-48	16.0	44-48	300,00	10	240	17	2,140

FRIAGRIP-Datenblatt Nr. 6/05 · Stand 3/19

381-048-200	48-52	16.0	48-52	200,00	10	320	17	1,440
381-048-300	48-52	16.0	48-52	300,00	10	240	17	2,190
381-054-200	54-58	16.0	54-58	200,00	10	320	17	1,480
381-054-300	54-58	16.0	54-58	300,00	10	240	17	2,250
381-060-200	60-67	16.0	60-67	200,00	10	320	17	1,530
381-060-300	60-67	16.0	60-67	300,00	10	240	17	2,330
381-070-200	70-77	16.0	70-77	200,00	9	288	17	1,610
381-070-300	70-77	16.0	70-77	300,00	9	216	17	2,440
381-075-200	75-83	16.0	75-83	200,00	9	288	17	1,650
381-075-300	75-83	16.0	75-83	300,00	9	216	17	2,500
381-082-200	82-89	16.0	82-89	200,00	9	288	17	1,710
381-082-300	82-89	16.0	82-89	300,00	9	216	17	2,580
381-082-400	82-89	16.0	82-89	400,00	9	96	17	3,450
381-087-200	87-95	16.0	87-95	200,00	9	288	17	1,740
381-087-300	87-95	16.0	87-95	300,00	9	216	17	2,650
381-087-400	87-95	16.0	87-95	400,00	9	96	17	3,520
381-088-200	88-98	16.0	88-98	200,00	8	256	17	1,760
381-088-300	88-98	16.0	88-98	300,00	8	192	17	2,670
381-095-200	95-104	16.0	95-104	200,00	6	192	17	1,830
381-095-300	95-104	16.0	95-104	300,00	6	144	17	2,870
381-095-400	95-104	16.0	95-104	400,00	6	96	17	3,820
381-108-200	108-118	16.0	108-118	200,00	6	144	17	1,910
381-108-300	108-118	16.0	108-118	300,00	6	144	17	3,020
381-108-400	108-118	16.0	108-118	400,00	6	96	17	4,020
381-113-200	113-123	16.0	113-123	200,00	5	160	17	2,030
381-113-300	113-123	16.0	113-123	300,00	5	120	17	3,070
381-113-400	113-123	16.0	113-123	400,00	5	80	17	4,090
381-118-200	118-128	16.0	118-128	200,00	5	160	17	2,070
381-118-300	118-128	16.0	118-128	300,00	5	120	17	3,130
381-118-400	118-128	16.0	118-128	400,00	5	80	17	4,170
381-120-200	120-131	16.0	120-131	200,00	5	160	17	2,180
381-120-300	120-131	16.0	120-131	300,00	5	90	17	3,300
381-132-200	132-142	16.0	132-142	200,00	4	128	19	2,270
381-132-300	132-142	16.0	132-142	300,00	4	96	19	3,440
381-135-200	135-145	16.0	135-145	200,00	4	128	19	2,300
381-135-300	135-145	16.0	135-145	300,00	4	96	19	3,480
381-139-200	139-149	16.0	139-149	200,00	4	128	19	2,330
381-139-300	139-149	16.0	139-149	300,00	4	96	19	3,520
381-145-200	145-155	16.0	145-155	200,00	4	128	19	2,370
381-145-300	145-155	16.0	145-155	300,00	4	96	19	3,590
381-159-200	159-170	16.0	159-170	200,00	3	96	19	2,490
381-159-300	159-170	16.0	159-170	300,00	3	72	19	3,760
381-159-400	159-170	16.0	159-170	400,00	3	48	19	5,010

FRIAGRIP-Datenblatt Nr. 6/05 · Stand 3/19

381-167-200	167-178	16.0	167-178	200,00	3	96	19	2,550
381-167-300	167-178	16.0	167-178	300,00	3	72	19	3,860
381-167-400	167-178	16.0	167-178	400,00	3	48	19	5,140
381-176-200	176-187	16.0	176-187	200,00	3	96	19	3,120
381-176-300	176-187	16.0	176-187	300,00	3	72	19	4,730
381-176-400	176-187	16.0	176-187	400,00	3	48	19	6,310
381-193-200	193-203	10.0	193-203	200,00	1	36	19	3,270
381-193-300	193-203	10.0	193-203	300,00	1	36	19	4,950
381-215-200	215-225	10.0	215-225	200,00	1	32	19	3,470
381-215-300	215-225	10.0	215-225	300,00	1	24	19	5,250
381-215-400	215-225	10.0	215-225	400,00	1	16	19	7,000
381-228-300	228-239	10.0	228-239	300,00	1	24	19	5,420
381-240-300	240-250	10.0	240-250	300,00	1	24	19	5,650
381-261-300	261-271	10.0	261-271	300,00	1	24	19	5,930
381-269-300	269-280	10.0	269-280	300,00	1	24	19	6,040
381-280-300	280-291	10.0	280-291	300,00	1	24	19	6,190
381-315-300	315-325	10.0	315-325	300,00	1	24	19	6,650
381-320-300	320-330	10.0	320-330	300,00	1	24	19	6,720

FRIAGRIP-Datenblatt Nr. 6/05 · Stand 3/19

Einsatzbereiche

FRIACLAMP Reparaturschellen zur sicheren Abdichtung von beschädigten Rohren aus unterschiedlichen Materialien (Stahl, Guss, Duktulguss, Faserzement, PVC). Lieferbar von DN 40 bis DN 400. Auch in zweiteiliger Ausführung erhältlich (siehe Datenblatt Nr. 7 FCZ).

FRIACLAMP Reparaturschellen können mit der Standard-Dichtung aus NBR für die Medien Gas, Wasser und Abwasser eingesetzt werden.

Verarbeitungshinweise

Mit FRIACLAMP können Beschädigungen an Rohrleitungen sicher abgedichtet werden. Die Einbaulänge der Reparaturschelle ist so zu wählen, dass sie mindestens dem Außendurchmesser der zu reparierenden Rohrleitung entspricht.

Die Rohroberflächen sind nach den allgemeinen Montageanforderungen (siehe Montageanleitung FRIACLAMP) vorzubereiten.

* Zulässiger Betriebsüberdruck:

Gas: Zulässiger Betriebsüberdruck 4 bar (\leq DN 300)

Wasser: Zulässiger Betriebsüberdruck \leq DN 200 PN 16 > DN 200 PN 10 > DN 300 auf Anfrage

FRIAGRIP-Datenblatt Nr. 6/05 · Stand 3/19

Gute Gründe für FRIACLAMP

Band, Verschlussystem und Bolzen aus V2A, Muttern aus V4A mit DACROMET®-Beschichtung

Keine geschweißten Teile

Dichtung mit großflächigem Waffelprofil

Schwalbenschwanzförmige Dichtungsstege bilden beim Anpressen auf die Rohroberfläche Dichtlippen

Sichere Abdichtung selbst auf korrodierten Rohroberflächen

Keine scharfen Kanten

Keine losen Teile beim Öffnen der ein- und zweiteiligen Reparaturschelle ermöglichen eine zeitsparende Montage

Der bewegliche Handgriff gewährleistet eine einfache Montage bei geringstem Einbauraum/Platzbedarf

Durch optimierten Verschlussmechanismus wird jeder Bolzen definiert vorgespannt

Montage mit Standardwerkzeugen möglich