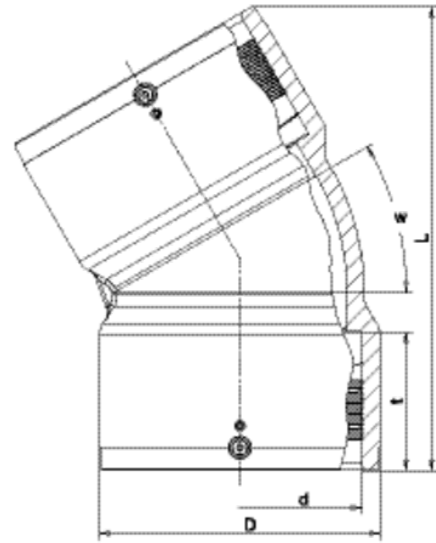


ABM

FRIAFIT Abwassersystem

FRIAFIT-Datenblatt Nr. 8/08 · Stand 2/19



PE 100

Maximal zulässiger Betriebsdruck 2,5 bar

Artikel	w	d	VE	PE	D	L	t	Gewicht kg/St.
681100	15°	160	6	48	185	279	92	1,870
681101	30°	160	6	48	185	306	92	2,100
681102	45°	160	6	48	185	320	92	2,060

ABM**FRIAFIT Abwassersystem**

FRIAFIT-Datenblatt Nr. 8/08 · Stand 2/19

für Richtungswechsel in PE-HD-Abwasseranschlussleitungen

Kanalrohrsysteme stellen hochwertige Wirtschaftsgüter dar, deren Wert es lange zu erhalten gilt. Steigende Anforderungen an die öffentliche Kanalisation erfordern Werkstoffe, die diese Voraussetzungen erfüllen. Mit dem FRIAFIT-Abwassersystem aus PE-HD werden seit vielen Jahren PE-HD Kanalrohre dicht, längskraftschlüssig und wurzelfest geschweißt.

EINSATZBEREICHE

FRIAFIT-Bögen ABM und ABMS d 160/DN 150 werden eingesetzt für Richtungswechsel in Schmutz und Mischwasseranschlussleitungen. Durch die Ausführung ABM (Muffe/Muffe) bzw. ABMS (Muffe/Rohrstutzen) und die Winkeleinteilungen 15°, 30° und 45° ist eine komfortable Leitungsführung möglich. Durch Mehrfachanwendung können z.B. auch Winkel 60°, 90° usw. erreicht werden. Der FRIAFIT-Bogen ABMS eignet sich besonders zum direkten Einschweißen in den FRIAFIT-Abwassersattel ASA TL.

FRIAFIT-Bögen ABM und ABMS besitzen für die Abwasserableitung eine glatte, hydraulisch optimierte Innenkontur und bieten bei Verwendung von Rohren SDR 17/17,6 einen sohlengleichen Durchgang. Die helle Oberfläche ermöglicht optimale Sicht bei einer Kamerabefahrung. Der eingesetzte Werkstoff ist gegen UV-Strahlung stabilisiert.

VERARBEITUNGSHINWEISE

Einbindung der Rohre und Formstücke mit FRIAFIT-Bögen erfolgt durch Schweißen - dicht- und längskraftschlüssig.

Die PE-Anschweißenden von Rohr- bzw. Formstück werden nach den allgemeinen Montageanforderungen (siehe "Montageanleitung FRIAFIT-Abwassersystem") vorbereitet (Oxidhaut entfernen/reinigen).

Bei Steckverbindungen am Rohrstutzen des FRIAFIT-Bogens ABMS sind Einstecktiefen und gegebenenfalls Wanddickensprünge zu berücksichtigen.

ABM**FRIAFIT Abwassersystem**

FRIAFIT-Datenblatt Nr. 8/08 · Stand 2/19

GUTE GRÜNDE FÜR DIE FRIAFIT-BÖGEN ABM / ABMS

geringer Platzbedarf durch kompakte Bauweise

Reduzierung der Montagezeit auf Grund integrierter Schweißmuffen

große Muffentiefe für gute Führung des Rohres bzw. Rohrstützens (keine Haltevorrichtungen notwendig)

dichte, längskraftschlüssige und wurzelfeste Verbindung

freiliegende, fest verankerte Heizwendel zur direkten Wärmeübertragung auf das Rohr

extra breite Schweißzonen

extra große Einstecktiefen

kurze Schweißzeiten, kurze Abkühlzeiten

Schweißindikator zur visuellen Kontrolle der Schweißung

extra lange kalte Zonen vor und hinter der Schweißfläche

Strichcode zur vollautomatischen Schweißung mit PE-HD-Rohren von SDR 33 bis SDR 17 unter Berücksichtigung der Umgebungstemperatur (Temperaturkompensation)

helle Bauteilinnenfläche zur durchgehenden Kamerainspektion

hydraulisch optimierte Innenkontur durch Bogenform

Sohlegleichheit bei Verwendung von SDR 17/17,6-Anschlussrohren, keine Abflusshindernisse

flexibler Einsatz durch Ausführung ABM (Muffe/Muffe) oder ABMS (Muffe/Rohrstützen)

Bogenwinkel 15°, 30° und 45°

durch Mehrfach- und Kombianwendung können andere Bogenwinkel erreicht werden

zusätzlicher Barcode zur Rückverfolgbarkeit des Bauteils (Traceability-Coding)