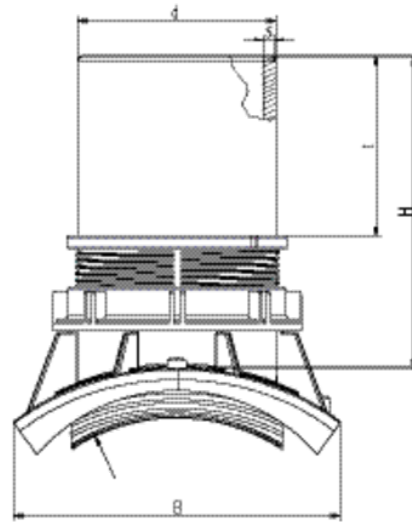


## ASA MULTI

## FRIAFIT Abwassersystem

Anschluss-Stutzen an Steinzeug- und Betonrohre



PE 100

Maximal zulässiger Prüfdruck 0,5 bar gemäß DIN EN 1610



	Artikel	d	VE	PE	t	B	s	Gewicht kg
1	682650	160	5	40	146	265	9,5	2,700
2	682651	160	5	40	146	265	9,5	2,800
3	682651	160	5	40	146	265	9,5	2,800

<sup>1</sup> Geeignet für die Anbindung an Steinzeugrohre DN 250 N/H (Normal- und Hochlastreihe EN 295)

<sup>2</sup> Geeignet für die Anbindung an Steinzeugrohre DN 300 / DN 350 N/H (Normal- und Hochlastreihe EN 295)

<sup>3</sup> Geeignet für die Anbindung an Betonrohre DN 250 / DN 300 (EN 1916)

## ASA MULTI

## FRIAFIT Abwassersystem

### Anschluss-Stutzen an Steinzeug- und Betonrohre

zur Anbindung von PE-HD Anschlussleitungen an Steinzeug- und Betonrohre

Kanalrohrsysteme stellen hochwertige Wirtschaftsgüter dar, deren Wert es lange zu erhalten gilt. Steigende Anforderungen an Anschlussleitungen erfordern Werkstoffe, die diese Voraussetzungen erfüllen. Mit dem FRIAFIT-Abwassersystem aus PE-HD werden seit vielen Jahren PE-HD Kanalrohre dicht, längskraftschlüssig und wurzelfest geschweißt!

#### EINSATZBEREICHE

Der FRIAFIT Anschluss-Stutzen ASA-MULTI wird zur Anbindung von geschweißten PE-HD Hausanschlussleitungen oder Seitenzuläufen an Steinzeug- oder Betonrohre eingesetzt.

Der FRIAFIT Anschluss-Stutzen ASA-MULTI ermöglicht einen wirtschaftlichen Anschluss bei Neuverlegung wie auch Sanierung - ohne Trennung oder komplette Freilegung des Hauptkanals.

FRIAFIT Anschluss-Stutzen ASA-MULTI: Platzsparende Montage - einfache Verarbeitung - kurze Montagezeit.

#### VERARBEITUNGSHINWEISE

Die Anbohrung des Steinzeug- bzw. Betonrohres erfolgt mit üblichen Kernbohrgeräten - Bohrkronen mit standardisiertem Anbohrdurchmesser  $d = 172$  mm. Die Montage des FRIAFIT Anschluss-Stutzen ASA-MULTI erfolgt durch eine mechanische Aufspannung mit elastomerer Abdichtung. Mit einer FRIAFIT-Muffe AM oder einem FRIAFIT-Bogen ABM wird der Stutzen direkt mit der Anschlussleitung geschweißt: Dicht, längskraftschlüssig und wurzelfest (siehe auch „Montageanleitung FRIAFIT-Abwassersystem“).

## ASA MULTI

## FRIAFIT Abwassersystem

Anschluss-Stutzen an Steinzeug- und Betonrohre

### GUTE GRÜNDE FÜR DEN FRIAFIT-ANSCHLUSS-STUTZEN ASA MULTI

Durch die erteilte DIBt<sup>®</sup>-Zulassung wurde die praxisgerechte Gebrauchstauglichkeit nachgewiesen (Z-42.5-531)

Direkter Übergang vom Hauptkanal aus Beton/Steinzeug auf geschweißte PE-HD Anschlussleitung: Dicht, längskraftschlüssig, wurzelfest

Der PE-Abgangsstutzen d 160/DN150 kann mit einer Doppel- oder Überschiebmuffe DN150 und einem Übergangsstück UKG bzw. USTZ direkt mit einem PP- bzw. Steinzeug-Rohr absatzfrei verbunden werden

Sichere und schnelle Montage durch einfache Handhabung

Das Trennen oder die komplette Freilegung des in Betrieb befindlichen Hauptkanals ist nicht erforderlich

Kostengünstige Anbindung bereits ab DN 250, kein Einbau eines Abzweiges erforderlich

Elastomere Abdichtung wird nur für die Schnittstelle Hauptkanal/Anschluss benötigt

Wirtschaftliche Erstellung von Hausanschlüssen und Straßenabläufen bei Neubau und Sanierung

Geringer Platzbedarf durch kompakte Bauweise

Einsatz üblicher Bohrkronen

Großer Toleranzbereich für die Kernbohrung (172mm +2mm)

Kein Einragen der Anschlussleitung in den Hauptkanal

Sohlgleichheit bei Verwendung von SDR17/ SDR17.6-Anschlussrohren, keine Abflusshindernisse

Helle Innenfläche des Stutzens zur optimalen Sicht bei Kamerainspektion