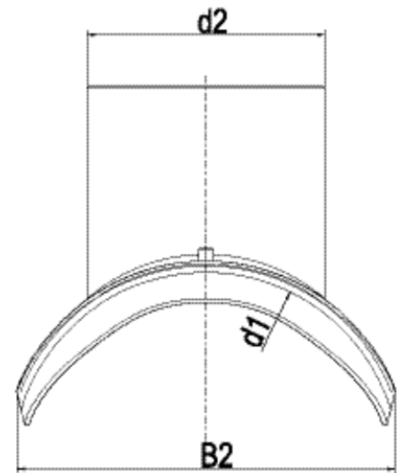
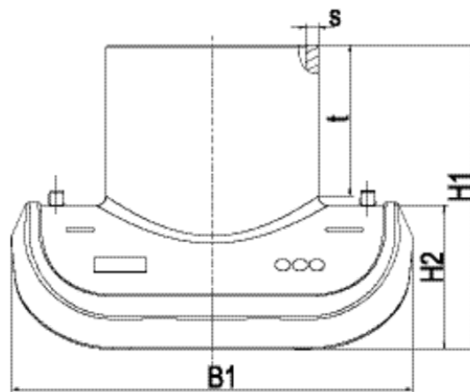


ASA VL

FRIAFIT Abwassersystem

Abwassersattel Vakuum-Loading



PE 100 Maximal zulässiger Betriebsdruck 2,5 bar (Abwasser)

Artikel	d ₁	d ₂	VE	PE	t	s	H1	H2	B1	B2	Gewicht kg
682640	355	225	1	4	144	13,4	322	152	425	359	3,080
682641	450	225	1	6	144	13,4	287	117	425	376	2,900
682642	560	225	1	6	144	13,4	277	107	425	412	3,065
682643	630	225	1	6	144	13,4	263	96	425	416	3,080

ASA VL**FRIAFIT Abwassersystem****Abwassersattel Vakuum-Loading**

zur Anbindung von Anschlussleitungen d 225 / DN 200 an PE-HD Schmutzwasserkanäle von SDR 33 – SDR 11

Vakuumspanntechnik mit VACUPUMP

Kanalrohrsysteme stellen hochwertige Wirtschaftsgüter dar, deren Wert es lange zu erhalten gilt. Steigende Anforderungen an Anschlussleitungen erfordern Werkstoffe, die diese Voraussetzungen erfüllen. Mit dem FRIAFIT-Abwassersystem aus PE-HD werden seit vielen Jahren PE-HD Kanalrohre dicht, längskraftschlüssig und wurzelfest geschweißt!

EINSATZBEREICHE

Große Anschlüsse in d 225 werden bisher mit Einfach-Abzweigen hergestellt, die mit Hilfe von Heizwendel-Schweißmuffen in den Kanal eingebunden werden. Ein nachträgliches Erstellen von Anschlussleitungen ist nur zeitaufwendig durch Sperren und Trennen des Hauptkanals möglich.

Der FRIAFIT-Abwassersattel ASA-VL ermöglicht jetzt kostengünstig, einfach und zuverlässig den direkten Anschluss ohne Betriebsbeeinträchtigung.

FRIAFIT-Abwassersattel ASA-VL mit Vakuumsanntechnik:

Optimierte und baustellengerechte Montagetechnik für Abwassersättel. Die zur Schweißung und zum Aufbau des Fügedruckes erforderliche Aufspannkraft des Sattels wird durch Vakuum aufgebracht. Die Montage erfolgt mittels FRIATOOLS Vakuumpumpe (VACUPUMP).

Typische Ovalitäten und Formabweichungen des Rohres können durch die Spanntechnik überbrückt werden.

Ihr Vorteil - einfache Montage!

Der Abwassersattel ASA VL ermöglicht es, auch großvolumige Abzweige an Sammlern mit geringem Aufwand, minimalem Tiefbau und vor allem ohne Unterbrechung des Betriebs herzustellen. Die Fixierung des Sattels kann an jeder beliebigen Position auf dem Rohr erfolgen. Durch die speziell entwickelte Aufspanntechnik wird nur der Zugang zur überdeckten Sattelfläche benötigt. Gerade bei Anbindungen an bestehende Leitungen wird die Bettung der Leitungszone dadurch nur im unbedingt notwendigen Ausmaß gestört.

ASA VL**FRIAFIT Abwassersystem****Abwassersattel Vakuum-Loading****Ihr Vorteil - geringer Zeitbedarf!**

Mit wenigen Handgriffen erfolgt die Inbetriebnahme. Kurze Montage-, Schweiß- und Abkühlzeiten sowie die zügige Anbohrung erlauben die Fertigstellung eines Abzweiges in kürzester Zeit!

NEU! Dimensionsübergreifende Verarbeitung

Verwenden Sie zur Aufspannung des ASA VL zusätzlich zur VACUPUMP die ASA VL Montagehilfe.

Beachten Sie bei der Verarbeitung die Hinweise auf dem Beipackzettel und die Montageanleitung FRIAFIT-Abwassersystem.

GUTE GRÜNDE FÜR DEN FRIAFIT ABWASSERSATTEL ASA VL

Innovative Vakuumspanntechnik zur sicheren Überbrückung auch großer Rohrovalitäten

Einfache Überwachung der korrekten Aufspannung während des Schweißvorgangs durch Manometeranzeige

Schweißung unter Berücksichtigung der Umgebungstemperatur (Temperaturkompensation)

Zusätzlicher Barcode zur Rückverfolgbarkeit des Bauteils (Traceability-Coding)

Absatzfreie Anbohrung mit Anbohrset FWAB ASA für optimale hydraulische Leistung

Sohlegleichheit bei Verwendung von SDR 17/17,6 -Anschlussrohren, keine Abflusshindernisse

Wirtschaftliche Erstellung von Hausanschlüssen, insbesondere bei hohem Bebauungsgrad

PE-HD Sattel mit freiliegendem Heizelement zur optimalen Wärmeübertragung

Optionale Dichtheitsprüfung am Abgangsstutzen vor Anbohrung mittels VACUPUMP