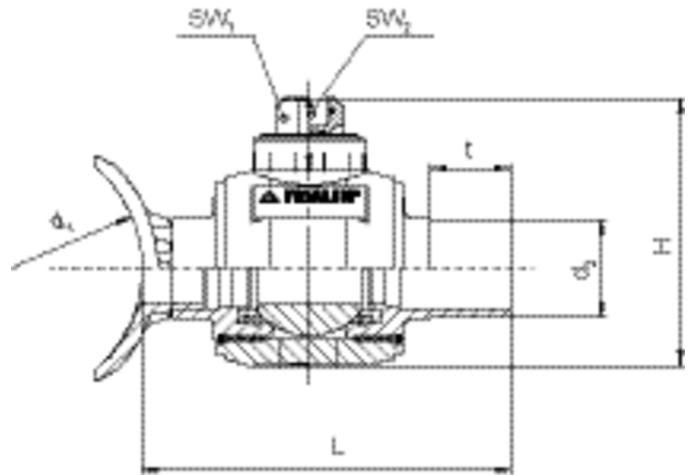


AKHP TL

FRIALEN Sicherheitsfittings

Anbohrkugelhähne aus PE-HD, 1/4 Umdrehung, Top-Loading für seitliche Anbohrung unter Druck



PE 100 SDR 11



Maximal zulässiger Betriebsdruck 10 bar (Gas)

	Artikel	d ₁	d ₂	VE	PE	L	t	sw1	sw2	H	Anbohr Ø d _σ	Gewicht kg
1	615526	250-450 (560)	90	4	32	335	90	50 x 50	25	240	60	4,470

¹ d1: d 250 bis d 450 für Rohre SDR 11 und 17; d1: > d 450 bis d 560 für Rohre SDR 17

Erteilte DVGW-Prüfzeichen AKHP-TL: DG-8631AU2253

Für das Anbohren unter Druck empfehlen wir das Anbohrequipment der Fa. Hütz + Baumgarten.

Hinweise zum Anbohrequipment beachten!

AKHP TL**FRIALEN Sicherheitsfittings**

Anbohrkugelhähne aus PE-HD, 1/4 Umdrehung, Top-Loading für seitliche Anbohrung unter Druck

Einsatzbereich

Der FRIALEN-Anbohrkugelhahn, komplett aus PE-HD, macht es möglich, eine PE-HD Hauptleitung im Einsatz unter Gas- und Wasserdruck – ohne Gas- oder Wasseraustritt – seitlich anzubohren.

Verarbeitungshinweise

Vorbereitung der zu schweißenden Flächen (Oxidhaut entfernen/reinigen). Das Sattelformteil wird bei dieser Ausführung mit der Aufspannvorrichtung FRIATOP (siehe Liste Gerätetechnik) auf das PE-HD Rohr aufgebracht. Lesen Sie bitte die gesonderte „Montage- und Bedienungsanleitung für FRIATOP-Aufspannvorrichtung“. Die Schweißung erfolgt dicht und längskraftschlüssig durch das FRIAMAT-Schweißgerät.

Anbohrung des PE-HD Rohres unter Betriebsdruck

Hierfür empfehlen wir das Anbohrequipment der Firma Hütz + Baumgarten. Es wird am freien Anschweißende des Kugelhahns aufgespannt, die Anbohrung des PE-HD Rohres erfolgt durch den geöffneten Kugelhahn hindurch und ist leckagefrei.

AKHP TL**FRIALEN Sicherheitsfittings**

Anbohrkugelhähne aus PE-HD, 1/4 Umdrehung, Top-Loading für seitliche Anbohrung unter Druck

Betätigung des Absperrorgans

Von der Straßenkappe aus durch teleskopierbares Einbauset BS.

Gute Gründe für den FRIALEN-Anbohrkugelhahn:

Die Schweißung und Anbohrung unter Druck erspart aufwendige Absperrungen und Notversorgung während der Einbindung

Die Verlegung der Hauptleitung und Anschlussleitung erfolgt in einer Ebene und bringt somit Vorteile bei der Planung

Tiefbau- und Einbindungsarbeiten reduzieren sich auf ein Minimum

Der Kugelhahn kann im Anschluss als Absperrorgan genutzt werden

Ist auf große PE-HD Rohrdurchmesser d 250-450 (560) universell einsetzbar. Hierdurch zusätzliche Wirtschaftlichkeit durch geringeren Materialeinsatz sowie wesentlich kleinere Lagerhaltung bei Versorgern und im Handel

Zusätzlicher Barcode zur Rückverfolgbarkeit des Bauteils (Traceability-Coding)