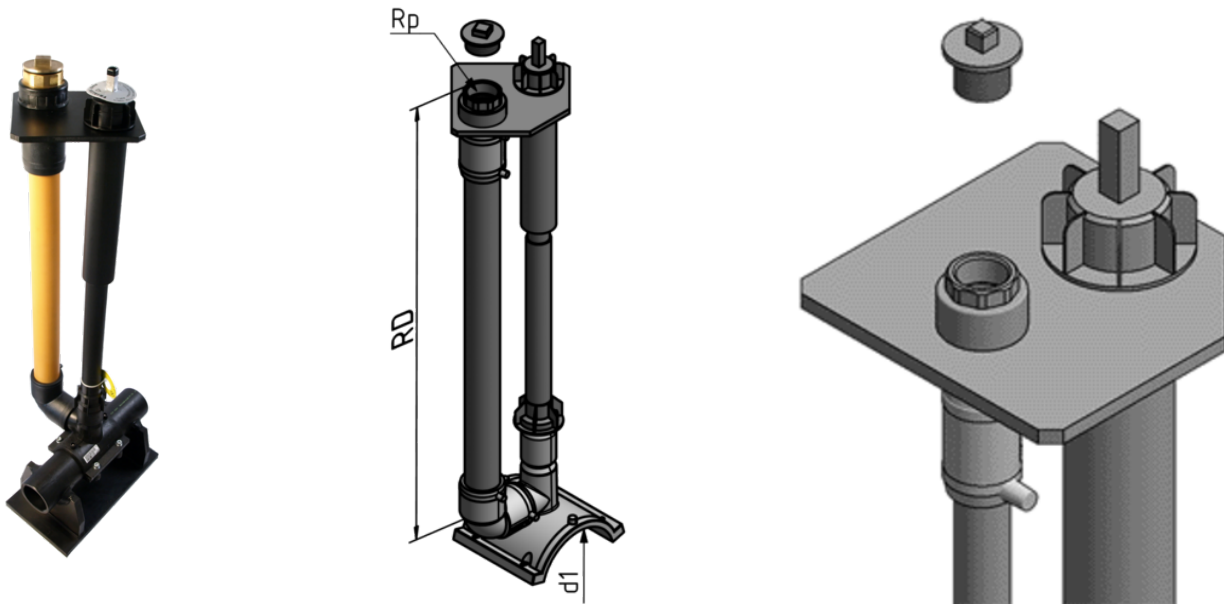


GAB
FRIALEN Sicherheitsfittings

FRIALEN-Datenblatt Nr. 78/18 · Stand 07/20



PE 100 SDR 11

Maximal zulässiger Betriebsdruck 10 bar (Gas)

	Artikel	d ₁	RD in m	VE	PE	R	Gewicht kg/St.
	2006380	63	0,7 - 1,0	1.0	1	1"	4.44
	2006383	63	0,7 - 1,0	1.0	1	2"	6.71
	2009080	90	0,7 - 1,0	1.0	1	1"	5.24
	2009083	90	0,7 - 1,0	1.0	1	2"	7.4
1	2011080	110	0,7 - 1,0	1.0	1	1"	4.74
1	2011083	110	0,7 - 1,0	1.0	1	2"	6.8
	2012580	125	0,7 - 1,0	1.0	1	1"	5.7
	2012583	125	0,7 - 1,0	1.0	1	2"	7.85
	2016080	160	0,7 - 1,0	1.0	1	1"	6.2
	2016083	160	0,7 - 1,0	1.0	1	2"	8.33
	2018080	180	0,7 - 1,0	1.0	1	1"	6.2
	2018083	180	0,7 - 1,0	1.0	1	2"	8.34
	2022580	225	0,7 - 1,0	1.0	1	1"	6.3
	2022583	225	0,7 - 1,0	1.0	1	2"	8.44

¹ inklusive DAV RED SNAP

GAB**FRIALEN Sicherheitsfittings**

FRIALEN-Datenblatt Nr. 78/18 · Stand 07/20

Ausführung und Lieferumfang

Der FRIALEN Gasausbläser GAB ist in zwei Ausführungen verfügbar;

mit Ausbläseröffnung 1" und Ausbläserplatte in quadratischer Ausführung,

mit Ausbläseröffnung 2" und Ausbläserplatte in diagonaler Ausführung.

Einsatzbereiche

Der FRIALEN Gasausbläser GAB wird zur Entlüftung von unter Druck stehenden Gasleitungen beim Befüllen eingesetzt oder im Betrieb zur Nutzung als Messstellenarmatur zum Nachweis des Odorierungsgehaltes.

Verarbeitungshinweise

Das Ausbläserrohr des FRIALEN Gasausbläser GAB ist standardmäßig ein Meter lang und kann vor Ort an die jeweilige Überdeckungshöhe angepasst werden. Längere Ausbläserrohre sind auf Anfrage verfügbar, bitte bei Bestellung beachten.

Das Betätigungsgestänge (Einbauset EBS) kann ohne zusätzliches Werkzeug im angegebenen Bereich stufenlos verstellt werden.

Der FRIALEN Gasausbläser GAB mit dem dazugehörigen Druckerbohrventil DAV wird durch FRIALEN-Schweißen – dicht und längskraftschlüssig – auf die PE-HD Rohrleitung geschweißt.

GAB**FRIALEN Sicherheitsfittings**

FRIALEN-Datenblatt Nr. 78/18 · Stand 07/20

Gute Gründe für den FRIALEN Gasausbläser GAB:

Kompakte Konstruktion

Druckbelastbarkeit bis 10 bar (MOP 10)

Einfache Montage der einzelnen Komponenten und variable Anpassung der Ausbläereinheit an die Rohrdeckung

Ausbläserplatte für alle Straßenkappen des Typs DIN 3582 geeignet

Stopfen mit Sicherheits-Entlastungsbohrung

Stopfen mit Bestätigung des Herstellers für Gaseinsatz → Qualitätsstopfen

Ausbläserrohr mit Ausbläserplatte verdrehsicher verbunden

Ausbläserplatte führt das Gestänge und definiert die Lage der Ausbläserkappe

Arretierungsrohr verankert sich im Boden und nimmt die Betätigungskräfte auf

Alle Bauteile (mit Ausnahme des Qualitätsstopfen) mit DVGW-Prüfzeichen