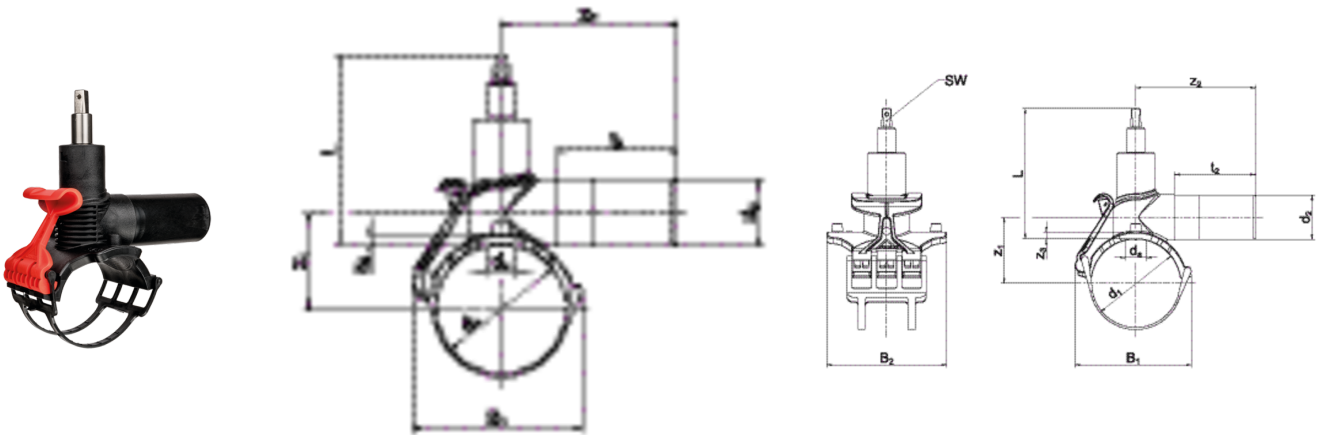


DAV
FRIALEN[®] Sicherheitsfittings

FRIALEN-Datenblatt Nr. 16/00 - Stand 05/20



PE 100 SDR 11



Maximal zulässiger Betriebsdruck 16 bar (Wasser)/10 bar (Gas)

	Artikel	d ₁	d ₂	VE	PE	L	t ₂	z ₁	z ₂	z ₃	B1	B2	SW	Anbohr Ø d _σ	Umdr. Auf/Zu	Gewicht kg/St.
5	617024	50	32	16.0	288	177.0	86.0	56	125.0	8.0	95.0	136.0	12.0	30	7.0	1.06
5	617025	63	32	16.0	288	177.0	86.0	63	125.0	10.0	108.0	146.0	12.0	30	7.0	1.1
1,5	617026	63	40	12.0	216	177.0	115.0	63	155.0	10.0	108.0	146.0	12.0	30	7.0	1.43
5	616952	63	63	12.0	216	177.0	115.0	63	155.0	10.0	108.0	146.0	12.0	30	7.0	1.21
5	617027	75	32	12.0	216	177.0	86.0	69	125.0	10.0	120.0	146.0	12.0	30	7.0	1.12
4	616960	90	32	12.0	96	183.0	86.0	76	125.0	10.0	137.0	170.0	12.0	30	8.0	1.23
4	616961	90	40	12.0	96	183.0	92.0	76	130.0	10.0	137.0	170.0	12.0	30	8.0	1.24
4	616962	90	50	12.0	96	183.0	104.0	76	145.0	10.0	137.0	170.0	12.0	30	8.0	1.28
4	616963	90	63	12.0	96	183.0	115.0	76	165.0	10.0	137.0	170.0	12.0	30	8.0	1.35
	616964	110	32	12.0	96	183.0	86.0	86	125.0	10.0	152.0	170.0	12.0	30	8.0	1.229
	616965	110	40	12.0	96	183.0	92.0	86	130.0	10.0	152.0	170.0	12.0	30	8.0	1.239
	616966	110	50	12.0	96	183.0	104.0	86	150.0	10.0	152.0	170.0	12.0	30	8.0	1.284
	616967	110	63	12.0	96	183.0	115.0	86	170.0	10.0	152.0	170.0	12.0	30	8.0	1.356
4	616968	125	32	10.0	80	183.0	86.0	94	125.0	10.0	167.0	170.0	12.0	30	8.0	1.27
4	616969	125	40	10.0	80	183.0	92.0	94	135.0	10.0	167.0	170.0	12.0	30	8.0	1.28
4	616970	125	50	10.0	80	183.0	104.0	94	155.0	10.0	167.0	170.0	12.0	30	8.0	1.33
4	616971	125	63	10.0	80	183.0	115.0	94	170.0	10.0	167.0	170.0	12.0	30	8.0	1.4
4	616972	140	32	10.0	80	183.0	86.0	101	125.0	10.0	170.0	170.0	12.0	30	9.0	1.3
4	616973	140	63	10.0	80	183.0	115.0	101	175.0	10.0	170.0	170.0	12.0	30	9.0	1.43
2	616974	160	32	6.0	48	208.0	86.0	111	130.0	10.0	195.0	186.0	12.0	30	9.0	1.44
2	616975	160	40	6.0	48	208.0	92.0	111	140.0	10.0	195.0	186.0	12.0	30	9.0	1.45
2	616976	160	50	6.0	48	208.0	104.0	111	160.0	10.0	195.0	186.0	12.0	30	9.0	1.49
2	616977	160	63	6.0	48	208.0	115.0	111	180.0	10.0	195.0	186.0	12.0	30	9.0	1.57

FRIALEN-Datenblatt Nr. 16/00 - Stand 05/20

3	616978	180	32	5.0	40	208.0	86.0	121	130.0	10.0	203.0	186.0	12.0	30	9.0	1.44
3	616979	180	40	5.0	40	208.0	92.0	121	145.0	10.0	203.0	186.0	12.0	30	9.0	1.45
3	616980	180	50	5.0	40	208.0	104.0	121	165.0	10.0	203.0	186.0	12.0	30	9.0	1.5
3	616981	180	63	5.0	40	208.0	115.0	121	180.0	10.0	203.0	186.0	12.0	30	9.0	1.57
3	616982	200	32	5.0	40	208.0	86.0	131	130.0	10.0	205.0	186.0	12.0	30	9.0	1.45
3	616984	200	63	5.0	40	208.0	115.0	131	185.0	10.0	205.0	186.0	12.0	30	9.0	1.59
2	616985	225	32	5.0	40	208.0	86.0	144	135.0	10.0	214.0	186.0	12.0	30	9.0	1.47
2	616986	225	40	5.0	40	208.0	92.0	144	150.0	10.0	214.0	186.0	12.0	30	9.0	1.49
2	616987	225	50	5.0	40	208.0	104.0	144	170.0	10.0	214.0	186.0	12.0	30	9.0	1.54
2	616988	225	63	5.0	40	208.0	115.0	144	190.0	10.0	214.0	186.0	12.0	30	9.0	1.62

¹ Mit beige packter Reduziermuffe MR d 63/40.

² Neues Produktdesign mit rotem Hebel ab 4. Quartal 2020 verfügbar.

³ Neues Produktdesign mit rotem Hebel ab 1. Quartal 2021 verfügbar.

⁴ Neues Produktdesign mit rotem Hebel ab 2. Quartal 2021 verfügbar.

⁵ Neues Produktdesign mit rotem Hebel ab 3. Quartal 2021 verfügbar.

DAV**FRIALEN® Sicherheitsfittings**

FRIALEN-Datenblatt Nr. 16/00 – Stand 05/20

Einsatzbereich

Die FRIALEN Druckanbohrventile DAV mit Schnellspannhebel "RED SNAP" werden als Abzweig-Armaturen für drucklose und unter Druck stehende Gas- und Wasserleitungen eingesetzt. Abgangsstutzen zur Aufnahme von Gasströmungswächtern vorbereitet.

Verarbeitungshinweise

Die Schweißung der PE-HD Hauptleitung und der PE-HD Abzweigleitung mit dem FRIALEN-Druckanbohrventil erfolgt durch FRIALEN-Schweißen – dicht und längskraftschlüssig.

Der Sattel und der Abgangsstutzen werden nach den allgemeinen Montageanforderungen (siehe „Montageanleitung“ für FRIALEN-Sicherheitsfittings für Hausanschluss- und Verteilerleitungen bis d 225) vorbereitet (Oxidschicht entfernen/reinigen).

Die Montage des Druckanbohrventils mit patentiertem Schnellspannmechanismus erfolgt ohne zusätzliches Werkzeug sekundenschnell mit dem Schnellspannhebel RED SNAP.

Das „Öffnen/Schließen“ der Armatur erfolgt je nach Dimension und Design mit 8 bis 9 Umdrehungen mit Hilfe eines Betätigungsschlüssels E nach DIN 3223. (Der Anbohrvorgang erfordert weniger Umdrehungen, da der Bohrer bereits in Zwischenposition steht).

FRIALEN-Datenblatt Nr. 16/00 – Stand 05/20

Gute Gründe für die FRIALEN Druckenbohrventile DAV mit Schnellspannhebel "RED SNAP":

Kompakte Konstruktion

Einfache und zuverlässige Montage ohne Werkzeug dank patentiertem Schnellspannhebel "RED SNAP"

Elastische Unterschelle deckt sicher Rohrtoleranzen ab und sorgt stets für optimalen, gleichmäßigen Schmelzedruckaufbau bei der Schweißung

Druckenbohrarmatur ist eine Einheit ohne verlierbare Teile

Nur 8 - 9 Umdrehungen für die komplette Betätigung „Öffnen/Schließen“

Vereinfachte Inbetriebnahme durch geringe Anbohrkräfte

Höhere Durchflussleistung, geringerer Druckverlust durch vergrößerten Fließquerschnitt

Schweißen und Anbohren der Hauptleitung unter maximal zulässigen Betriebsdruck Gas/Wasser

Keine Korrosionsschutzmaßnahmen erforderlich

Betätigungsspindel aus korrosionsbeständigem Metall

Spanloses Anbohren durch Edelstahl-Rotations-Stanzer

Sicherer Sitz des ausgestanzten Rohrstücks im Bohrer

Solider oberer und unterer Anschlag für Bohrer

Länge des Abgangsstutzens für 2 Schweißungen bemessen

Wartungsfreies, mit Gestänge (z.B. FRIALEN DBS (EBS)) betätigbares Betriebsabsperrventil

Einbaugestänge DBS (EBS) mit Hülsrohrglocke und mit integrierten Rastnasen speziell für DAV angepasst

Nachträgliche Anbohrung über das Einbauset DBS (EBS) von der Straßenkappe möglich

Solider Antrieb zur Übertragung hoher Drehmomente

Hülsrohrglocke verhindert unbeabsichtigtes lösen. Die Verbindung ist schmutzdicht

Zusätzlicher Barcode zur Rückverfolgbarkeit des Bauteils (Traceability-Coding)

Einfache Einlesbarkeit des Barcodes durch exponierte Position am Schnellspannhebel "RED SNAP" mit Lesestift oder Barcode-Scanner