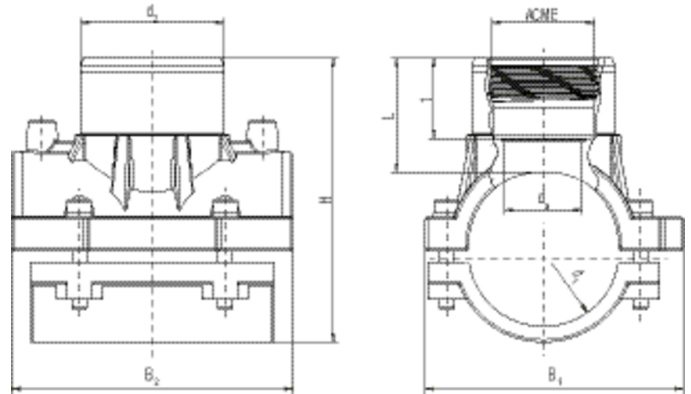


**VAM P**
**FRIALEN Sicherheitsfittings**

FRIALEN-Datenblatt Nr. 75/15 . Stand 12/16



ACME - GewindePE 100 SDR 11Maximal zulässiger Betriebsdruck 10 bar (Wasser)



	Artikel	d	Material Gewicht	VE	PE	L	t	H	B1	B2	Anbohr Ø d <sub>a</sub>	Gewicht kg/St.
1	616544	63	ACME 1"	20.0	360	48.0	30	117	108.0	118.0	20	0.43
1	616543	63	ACME 1 1/4"	20.0	360	48.0	34	117	108.0	118.0	30	0.45
1	616551	63	ACME 1 1/2"	20.0	360	48.0	36	117	108.0	118.0	30	0.46

**VAM P****FRIALEN Sicherheitsfittings**

FRIALEN-Datenblatt Nr. 75/15 . Stand 12/16

**Einsatzbereich**

Die FRIALEN-Ventilanbohrarmaturen VAM P dienen zur Aufnahme von handelsüblichen PVC-Gewindeanschlüssen für nachhaltige Lösungen für Schwimmbäder, Bewässerungssysteme, Sportanlagen, Golfplätze und für nichtöffentliche Wassernetze.

**Verarbeitungshinweise**

Die Schweißung der FRIALEN-Ventilanbohrarmaturen VAM P auf das PE-HD Rohr erfolgt durch FRIALEN-Schweißen – dicht und längskraftschlüssig.

Der Sattel und das PE-HD Rohr werden nach den allgemeinen Montageanforderungen (siehe „Montageanleitung“ für FRIALEN-Sicherheitsfittings für Hausanschluss- und Verteilerleitungen bis d 225) vorbereitet (Oxidhaut entfernen/ reinigen).

Nach dem Anbohren der PE-HD Hauptleitung kann ein Anschluss, z.B. Swing-Joint für Bewässerungssysteme, in den Abgang der FRIALEN-Ventilanbohrarmatur VAM P eingeschraubt werden.

**VAM P****FRIALEN Sicherheitsfittings**

FRIALEN-Datenblatt Nr. 75/15 . Stand 12/16

**Gute Gründe für die FRIALEN-Ventilanbohrarmaturen VAM P:**

Kompakte Konstruktion

Mit freiliegendem Heizelement zur optimalen Wärmeübertragung

Breite Schweißzone

Gewindeübergang unlösbar und verdrehsicher im PE-HD verankert

Zur Aufnahme handelsüblicher PVC-U-Gewindebauteile, z.B. ein Swing Joint aller gängigen Hersteller für Bewässerungssysteme

Zusätzlicher Barcode zur Rückverfolgbarkeit des Bauteils (Traceability-Coding)

**Weitere gute Gründe für den Einsatz von ACME-Gewinde**

ACME-Gewinde erfordern kein Teflonband

ACME-Gewinde bieten große Flexibilität, da die Dichtung am PVC-U-Gewindeanschlussstück unabhängig vom Anzugsmoment ist

Bei ACME-Gewinden besteht nur ein geringes Risiko einer Beschädigung durch Frost, die Gewinde lassen auch bei Frost Bewegungen zu

Zusätzliche Sicherheit: Das ACME-Gewinde ist so ausgelegt, dass man visuell erkennen kann, dass das System beim Ausbau noch unter Druck steht