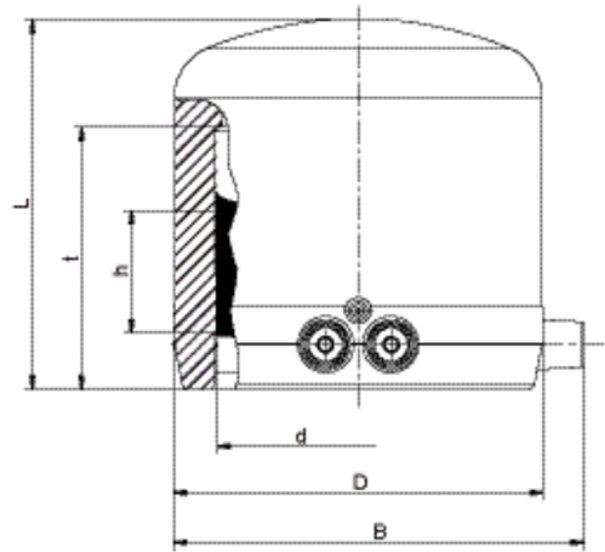


FRIALEN-Datenblatt Nr. 4/00 · Stand 06/15



PE 100 SDR 11



Maximal zulässiger Betriebsdruck 16 bar (Wasser)/10 bar (Gas)

| | Artikel | d | VE | PE | D | L | t | h | B | Gewicht kg/St. |
|---|---------|-----|----|------|-------|-----|-----|------|-------|----------------|
| | 612025 | 20 | 50 | 2500 | 31 | 62 | 41 | 22 | 46 | 0,035 |
| | 612026 | 25 | 50 | 2500 | 35 | 65 | 41 | 22 | 51 | 0,040 |
| | 612027 | 32 | 60 | 1920 | 44 | 70 | 44 | 24 | 61 | 0,060 |
| 1 | 612028 | 40 | 50 | 1600 | 55 | 75 | 49 | 28 | 70 | 0,090 |
| | 612029 | 50 | 30 | 960 | 67 | 80 | 55 | 30 | 80 | 0,125 |
| | 612030 | 63 | 20 | 640 | 84 | 88 | 63 | 31 | 96 | 0,210 |
| | 612031 | 75 | 20 | 640 | 99 | 99 | 70 | 31 | 110 | 0,320 |
| | 612032 | 90 | 16 | 288 | 118 | 114 | 79 | 40 | 130 | 0,500 |
| | 612033 | 110 | 12 | 216 | 143 | 125 | 82 | 34 | 153 | 0,825 |
| | 612034 | 125 | 8 | 144 | 163 | 135 | 87 | 42 | 168 | 1,160 |
| | 612035 | 160 | 10 | 60 | 208 | 160 | 98 | 54 | 210 | 2,240 |
| | 616183 | 180 | 6 | 48 | 224 | 157 | 100 | 46,5 | 225,5 | 2,180 |
| | 616184 | 200 | 4 | 32 | 250,6 | 167 | 103 | 48 | 253 | 3,000 |
| | 616185 | 225 | 4 | 32 | 279 | 184 | 114 | 48 | 281,6 | 3,970 |

¹ Auch als Schweißkappen für den Dom der FRIALEN Druckanbohrarmaturen DAA (ohne Schnellspannhebel) / DAP ≤ d 63 empfohlen.

FRIALEN-Sicherheitsfittings sind schweißbar mit Rohren SDR11 - SDR17,6. Mindestwanddicke s min ≥ 3 mm. Verarbeitung anderer SDR-Stufen auf Anfrage. Bitte beachten Sie die verbindlichen Kennzeichnungen direkt am Produkt. Erteilte DVGW-Prüfzeichen: DV-8601AU2248 und DV-8606AU2249

MV

FRIALEN Sicherheitsfittings

FRIALEN-Datenblatt Nr. 4/00 · Stand 06/15

Einsatzbereiche

Die FRIALEN-Verschlussmuffe MV wird eingesetzt zum Verschließen eines PE-HD Rohrleitungsendes.

Sie ist ebenso einsetzbar als Schweißkappe (d 32 und d 40) für den Dom der FRIALEN-Druckanbohrarmatur DAA und DAP bis d63.

Verarbeitungshinweise

Die Schweißung des Rohrendes oder des Domes einer FRIALEN-Druckanbohrarmatur mit der FRIALEN-Verschlussmuffe MV erfolgt durch FRIALEN-Schweißen - dicht und längskraftschlüssig.

Die Schweißfläche wird nach den allgemeinen Montageanforderungen (siehe Montageanleitung: FRIALEN-Sicherheitsfittings für Hausanschluss- und Verteilerleitungen bis d 225) vorbereitet (Oxidhaut entfernen/reinigen). Hinter Formteilen und Armaturen empfiehlt es sich, je nach Durchmesser ein Rohrstück von 20-60 cm zwischenzusetzen, damit die Leitung später weitergeführt werden kann.

MV

FRIALEN Sicherheitsfittings

FRIALEN-Datenblatt Nr. 4/00 · Stand 06/15

Gute Gründe für die FRIALEN-Verschlusmuffe MV:

Große Muffentiefe für gute Rohrführung

Extra-breite Schweißzone

Höchste Stabilität durch große Wanddicken

Kalte Zone an der Stirnseite und in der Muffenmitte

Freiliegende Heizwendel zur optimalen Wärmeübertragung auf das Rohr

Geringer Ringspalt zum Aufbau eines optimalen Fügedrucks in der Schweißzone

Berührungssichere Kontakte

Schweißindikator zur visuellen Kontrolle der Schweißung

Dauerhafte Chargenkennzeichnung

Einzelverpackung zum Schutz vor Verunreinigungen

Zusätzlicher Barcode zur Rückverfolgbarkeit des Bauteils (Traceability-Coding)